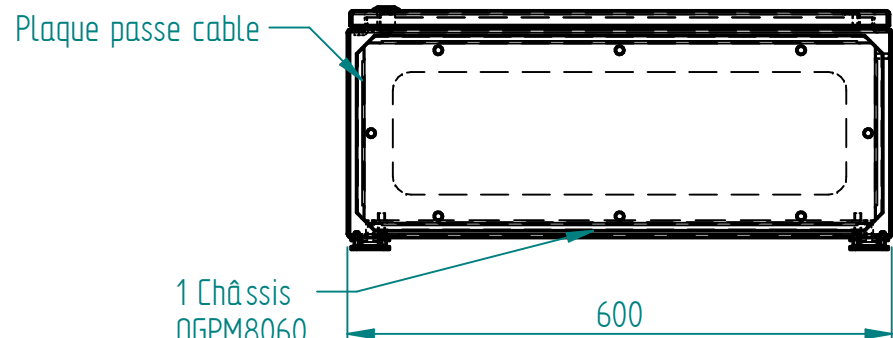
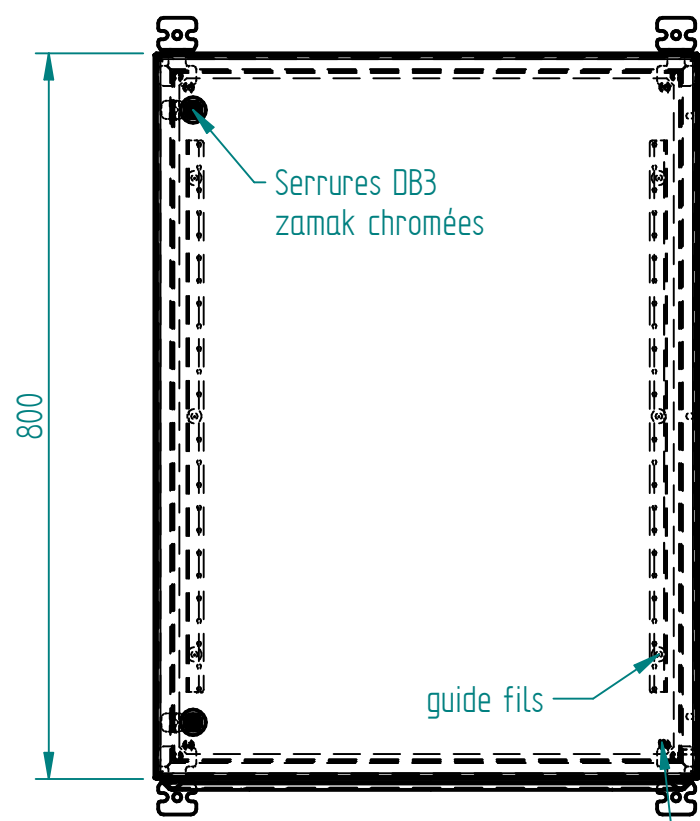
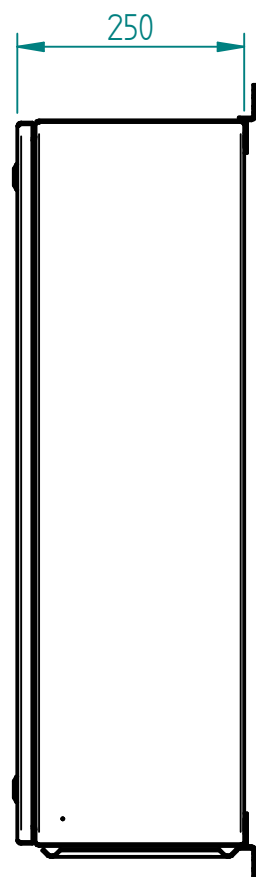


Matière inox 304L ou 316L Ep 2 finition microbillée ou peint

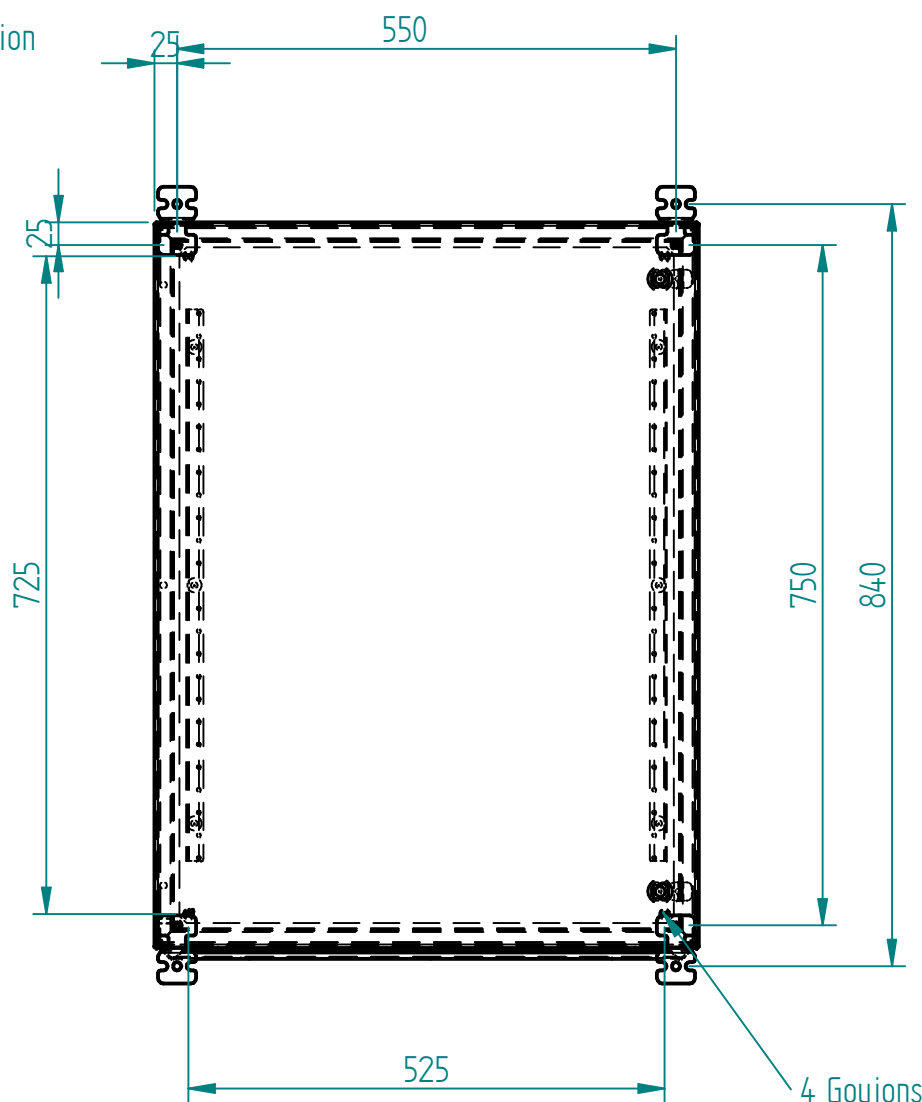
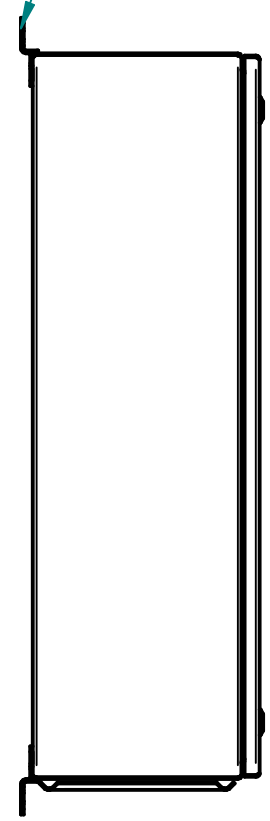


1 Châssis
OGPM8060
en option

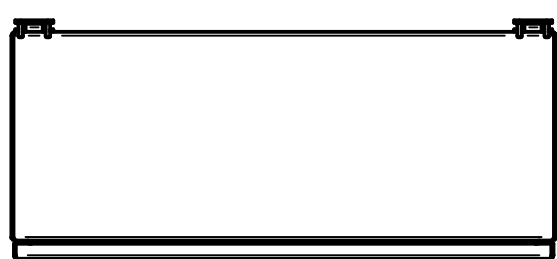
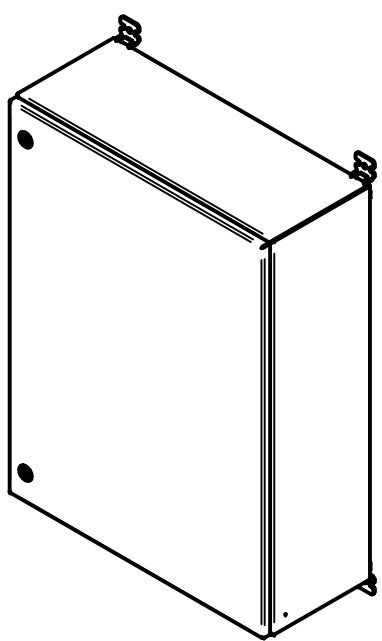


Goujon de masse
M6 x 15 sur porte
et corps

4 Pattes de fixation
OYPF en option



4 Goujons M8 x 25
pour fixation châssis



A	CERVERA	09/07/19	Création
Ind	Nom	Date	Commentaires
Matière :		Nom du projet :	
Echelle : 1:8.33		Feuille : 1 / 1	
		Client :	
MARBORE		Document n° : CXUN806025 ou CYUN806025	

COFF-UL-800x600x250

CXUN806025 ou CYUN806025