

Plaque passe cable

1 Châssis  
OGPM8080  
en option

800

Matière inox 304L ou 316L Ep 2 finition microbillée ou peint

250

Serrures DB3  
zamak chromées

800

cadre de porte

4 Pattes de fixation  
OYPF en option

25

750

725

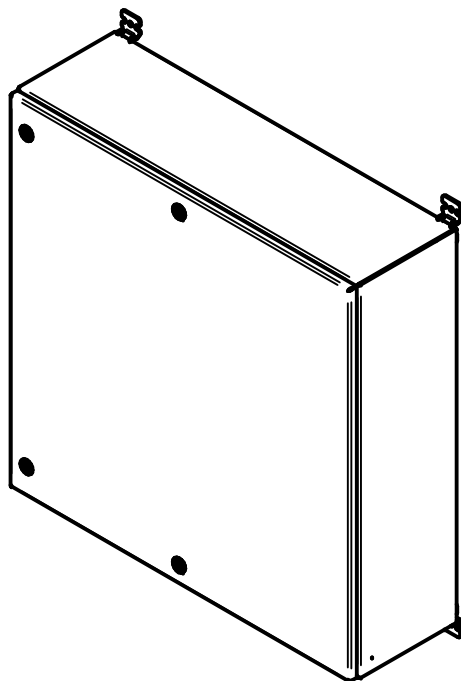
750

840

725

4 Goujons M8 x 25  
pour fixation châssis

Goujon de masse  
M6 x 15 sur porte  
et corps



A	CERVERA	09/07/19	Création
Ind	Nom	Date	Commentaires
Matière :		Nom du projet :	
Echelle : 1:8.33		Feuille : 1 / 1	
		Client :	
MARBORE		Document n° : CXUN808030 ou CYUN808030	