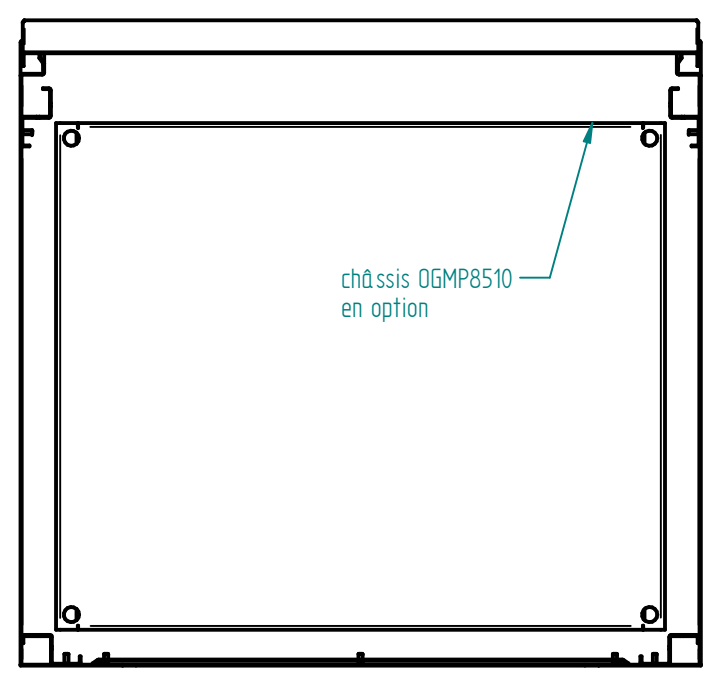
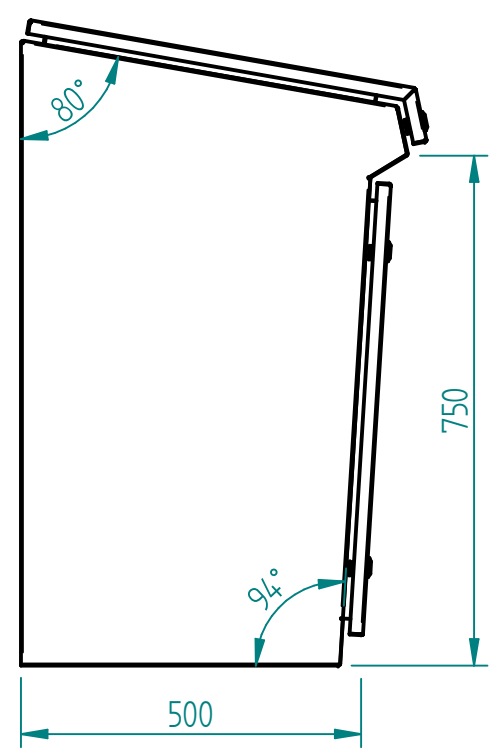
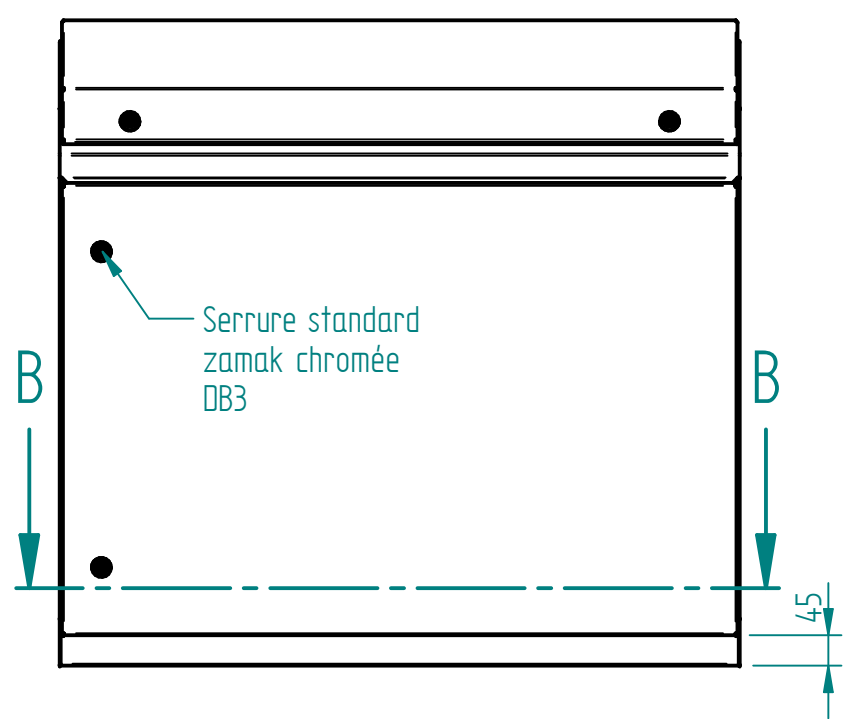
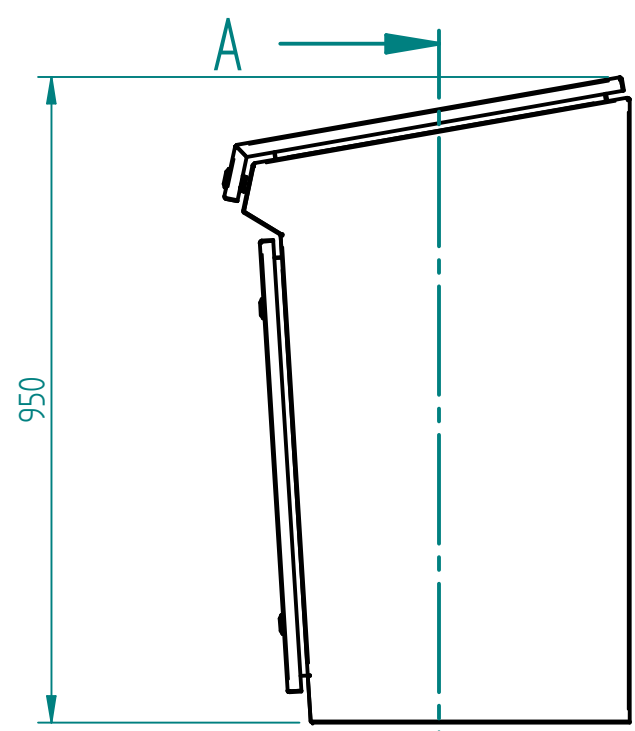


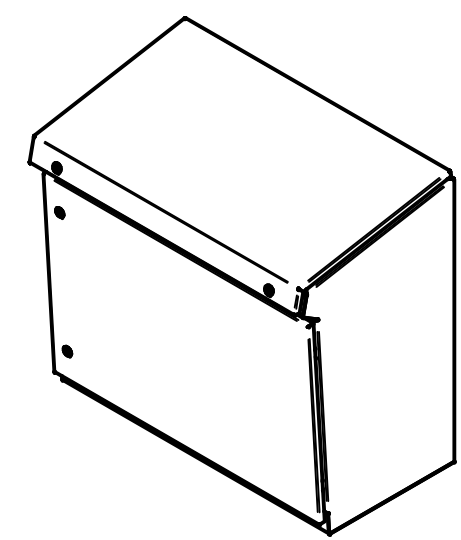
Matière inox 304L ou 316L svt demande client
 finition microbillée ou peint svt demande client

Joint EPDM extrudé 20x11 intérieur porte

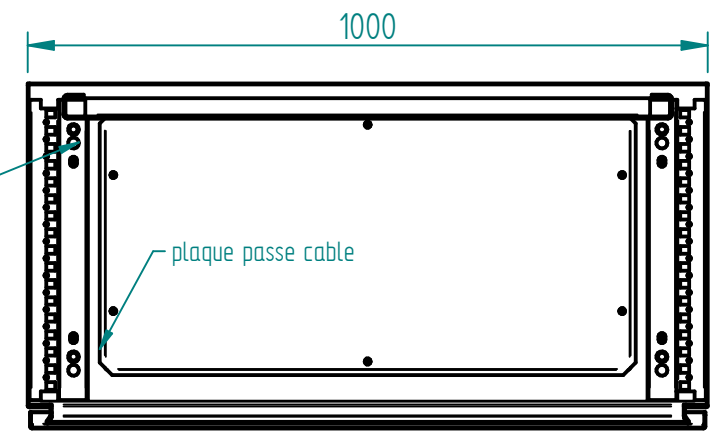
Socle inox en option



COUPE A-A



Traverses pour fixation châssis



COUPE B-B

A	CERVERA	01/07/19	Création
Ind	Nom	Date	Commentaires
Matière :		Nom du projet : PUPITRE-SD-950x1000x500	
Echelle : 1:11.11	Feuille : 1 / 1	Client :	
		Document n° : PXSD101050 ou PYSD101050	
MARBORE			