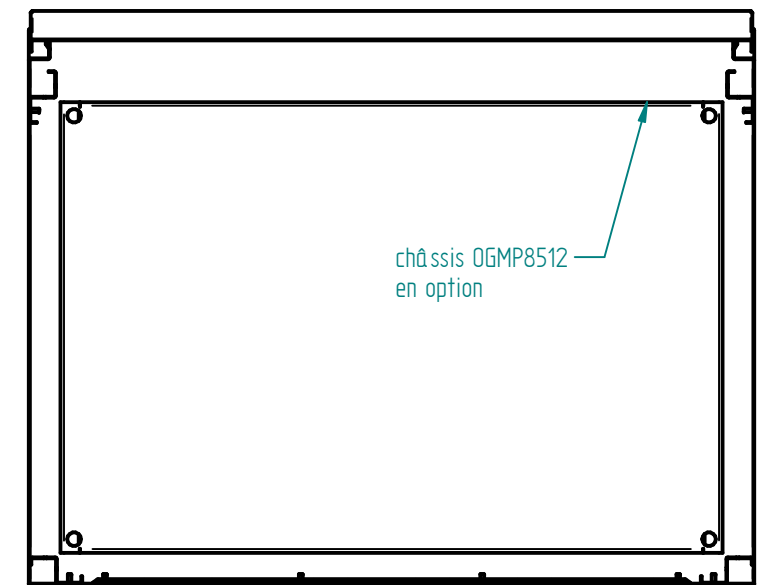
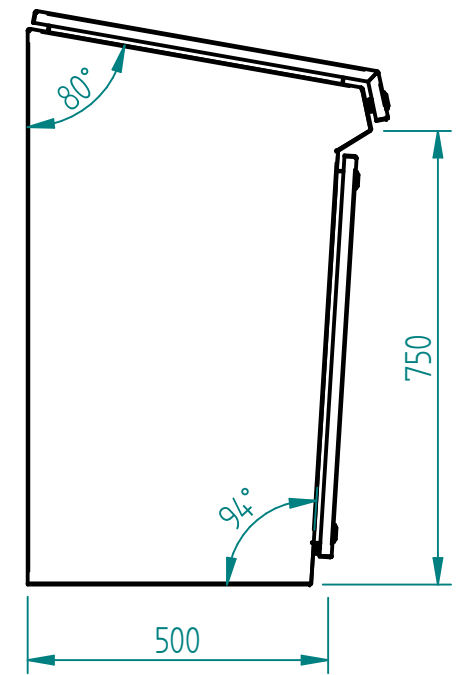
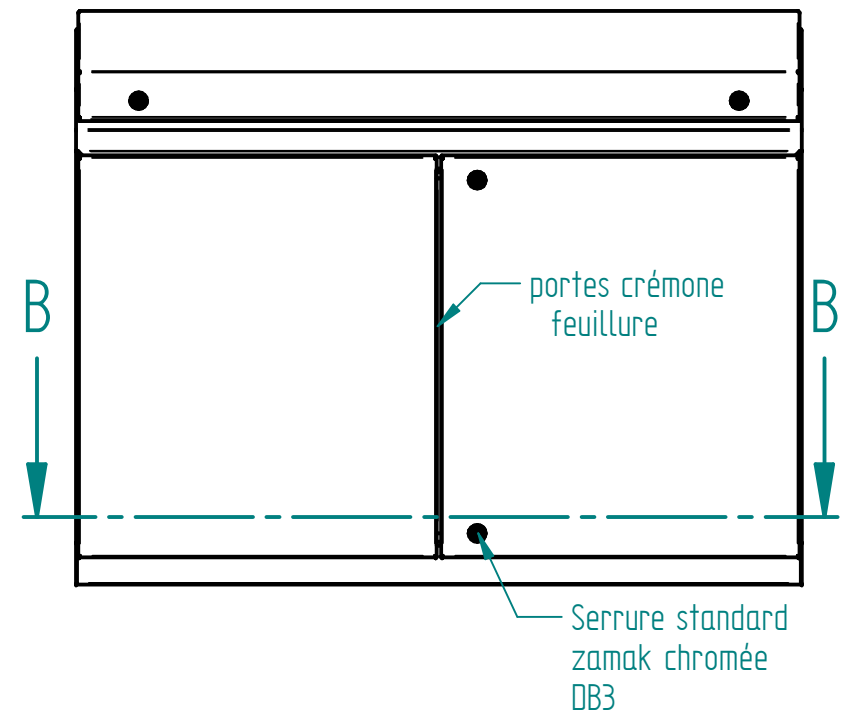
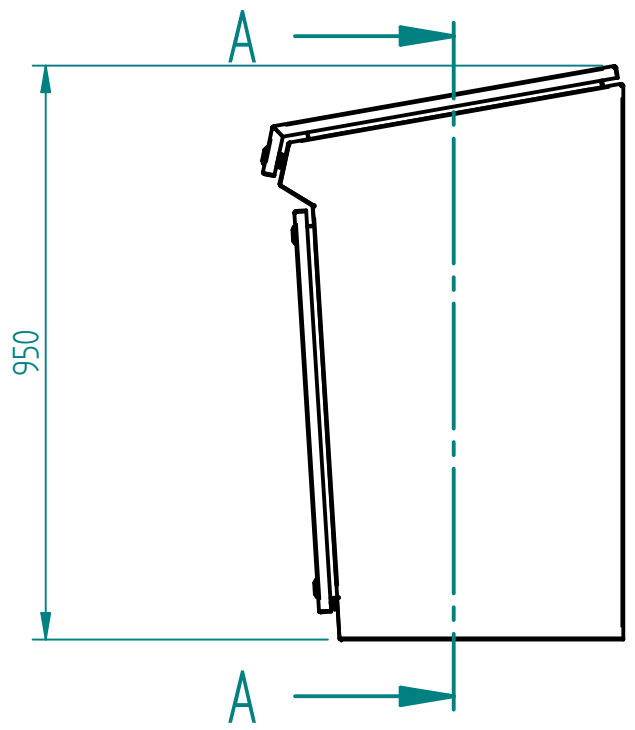


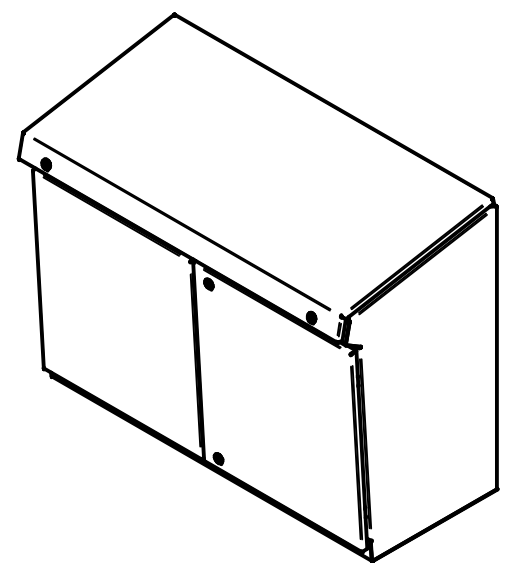
Matière inox 304L ou 316L svt demande client  
 finition microbillée ou peint svt demande client

Joint EPDM extrudé 20x11 intérieur porte

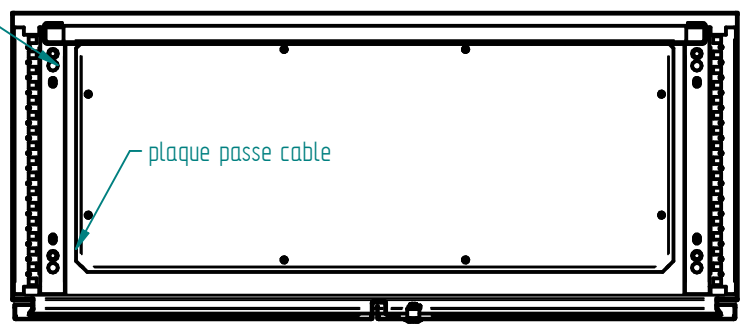
Socle inox en option



COUPE A-A



Traverses pour fixation châssis



COUPE B-B

A	CERVERA	01/07/19	Création
Ind	Nom	Date	Commentaires
Matière :		Nom du projet : <b>PUPITRE-SD-950x1200x500</b>	
Echelle : 1:12.5	Feuille : 1 / 1	Client :	
		Document n° : <b>PXSD101250 ou PYSD101250</b>	
<b>MARBORE</b>			