

Matière inox 304L ou 316L svt demande client
 finition microbillée ou peint svt demande client

Joint EPDM extrudé 20x11 intérieur porte

joint 9 x3 périphérie porte

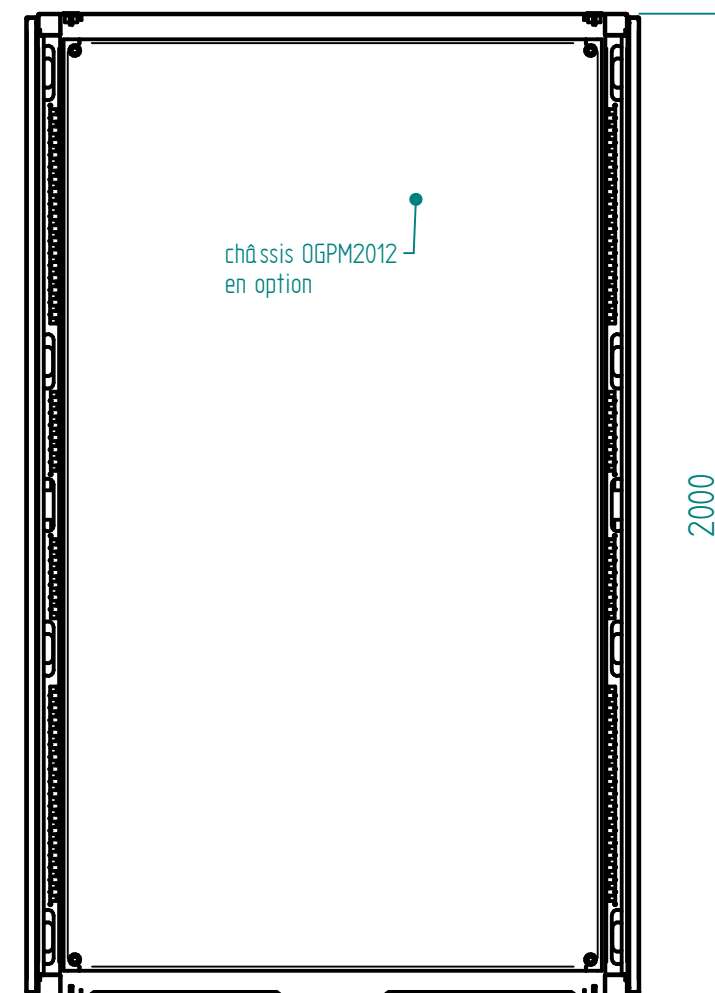
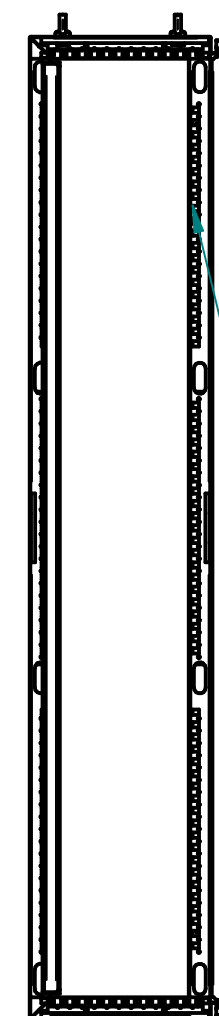
kit juxtaposition en option

Socle INOX h100/h200 en option

plaque passe cable

COUPE B-B

COUPE A-A

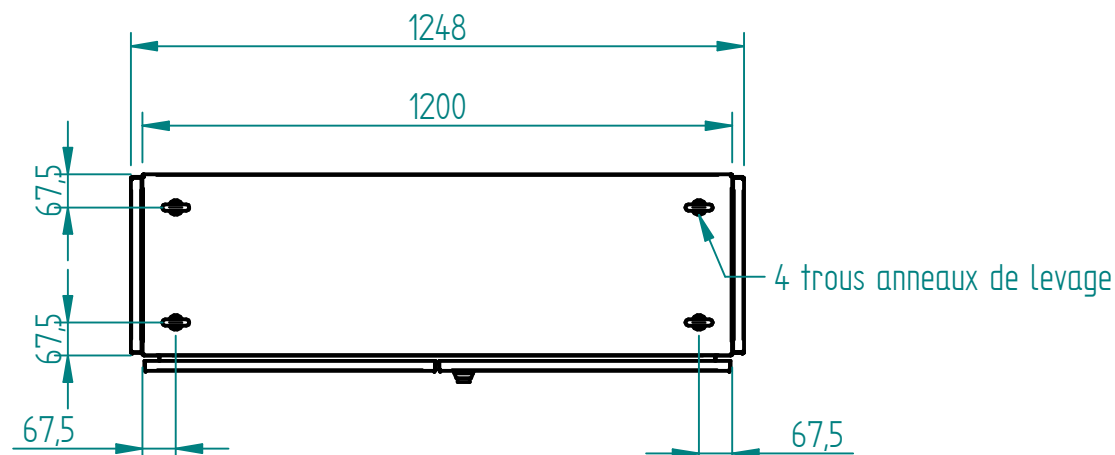
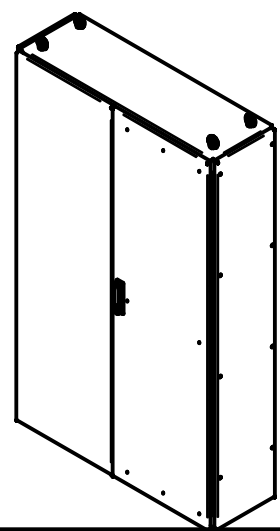
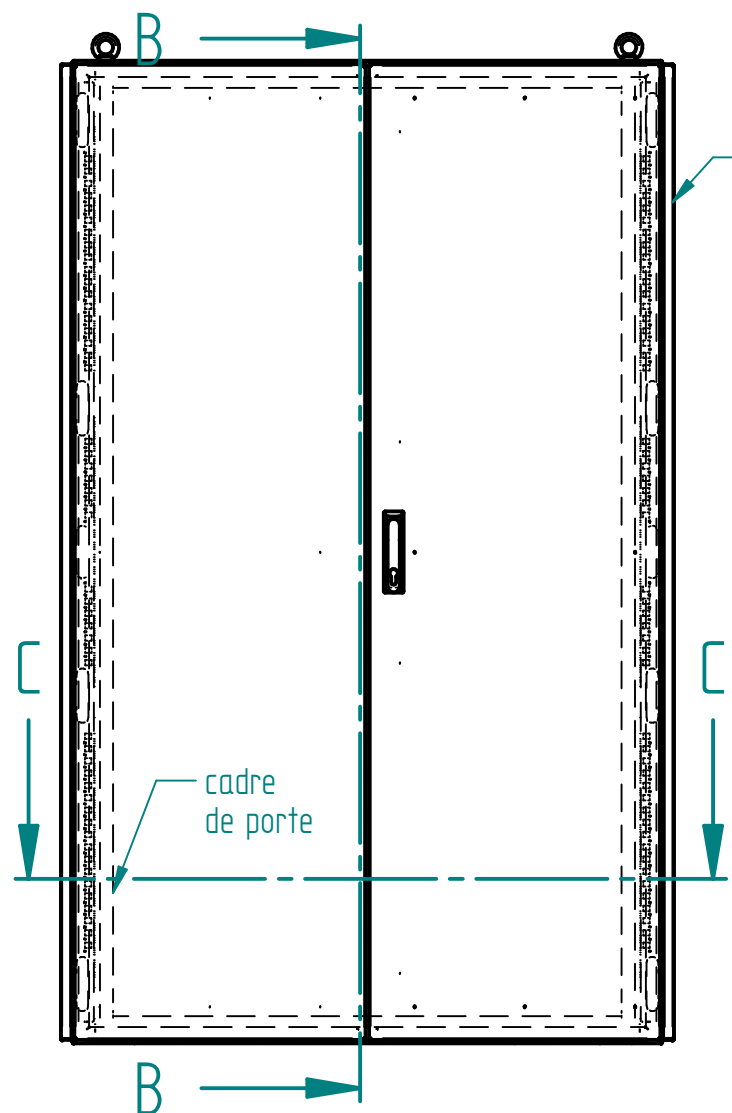
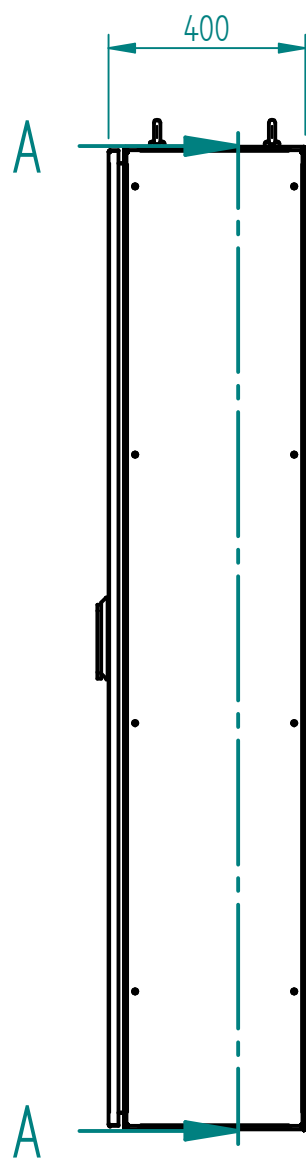


panneau latéral
OXPL1840
en option

montant renfort

châssis OGPM2012
en option

cadre
de porte



A	CERVERA	24/06/19	Création
Ind	Nom	Date	Commentaires
Matière :		Nom du projet : CELLULE-2000x1200x400	
Echelle : 1:15.38	Feuille : 1 / 1	Client :	
MARBORE		Document n° : QXDN201240 ou QYDN201240	