

Matière inox 304L ou 316L svt demande client
 finition microbillée ou peint svt demande client

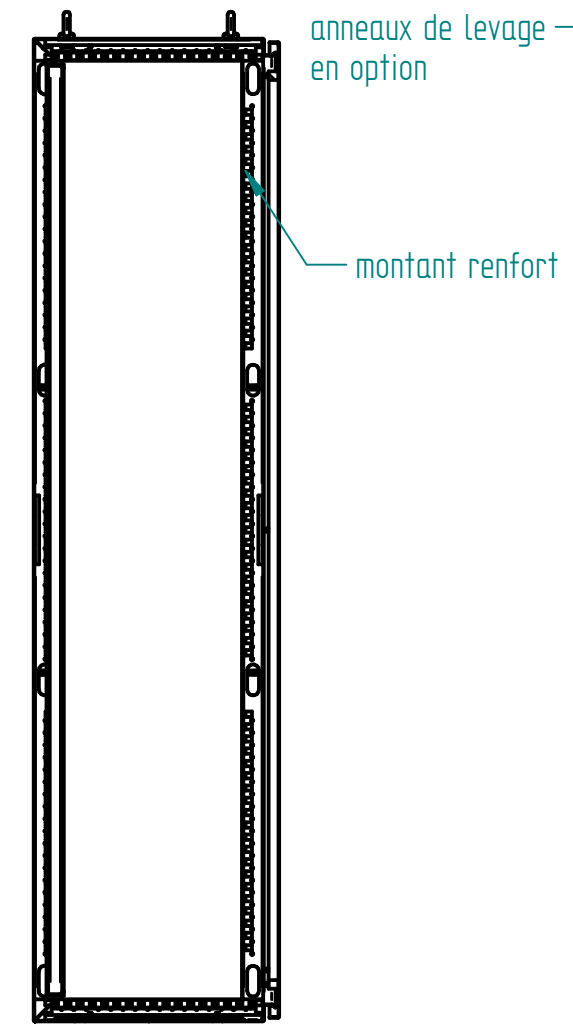
Joint EPDM extrudé 20x11 intérieur porte

joint 9 x3 périphérie porte

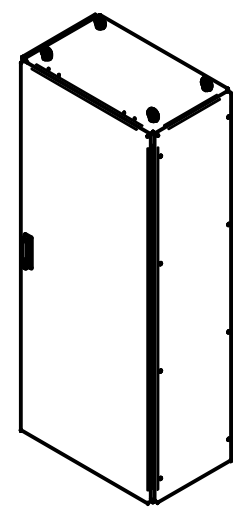
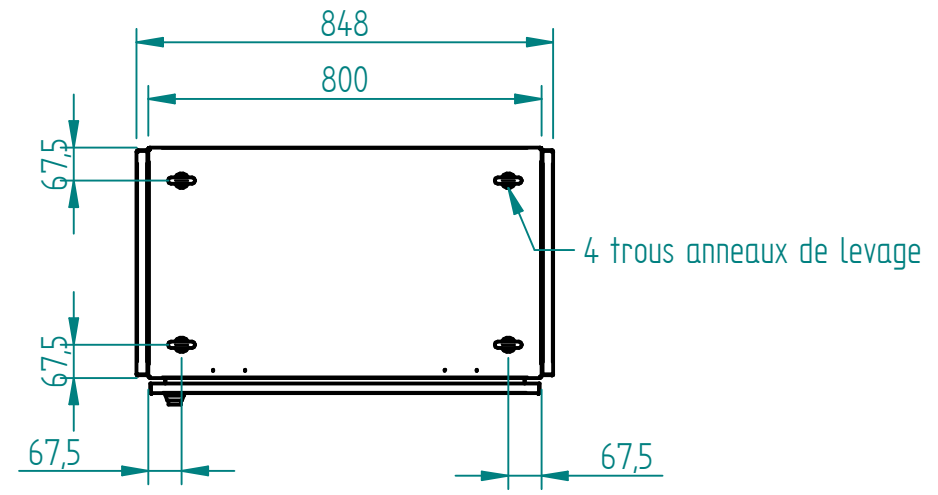
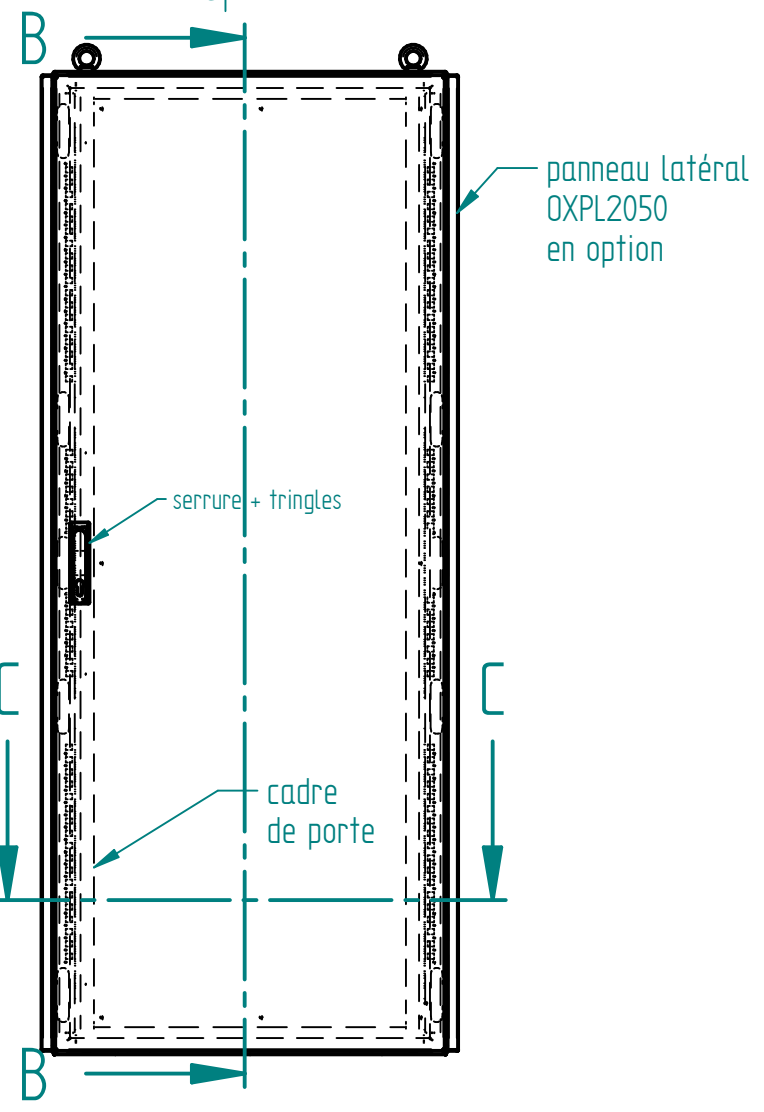
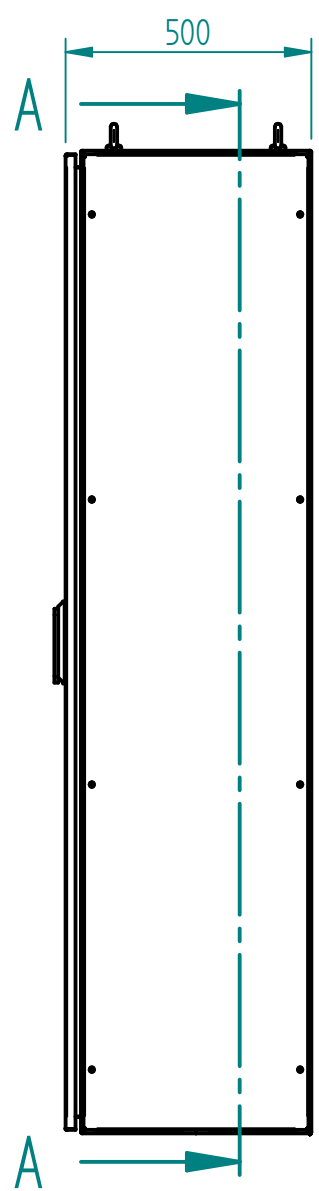
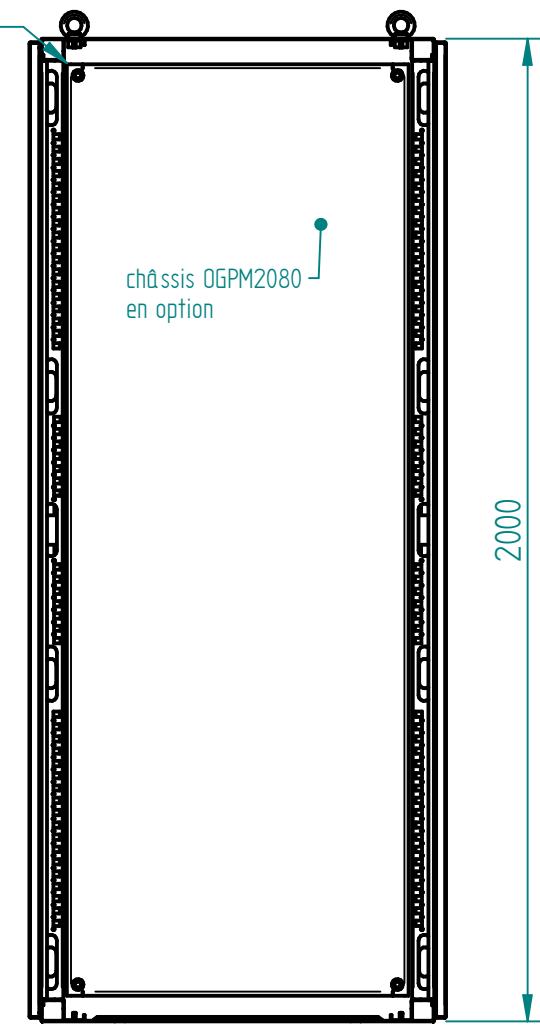
kit juxtaposition en option

Socle INOX 316L en option

COUPE B-B



COUPE A-A



A	CERVERA	24/06/19	Création
Ind	Nom	Date	Commentaires
Matière :		Nom du projet : CELLULE-2000x800x500	
Echelle : 1:15.38	Feuille : 1 / 1	Client :	
		Document n° : QXPN208050 ou QYPN208050	
MARBORE			