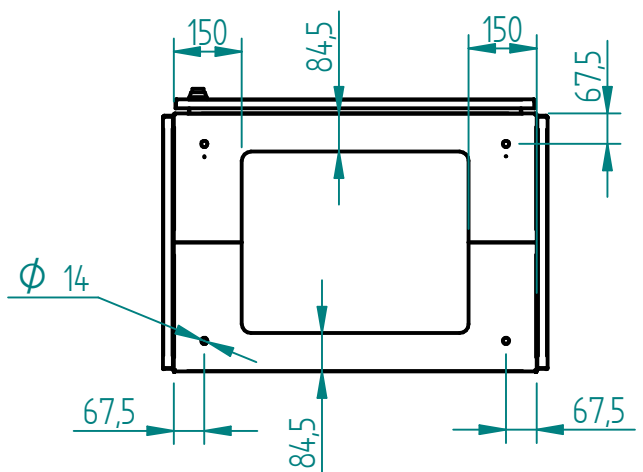


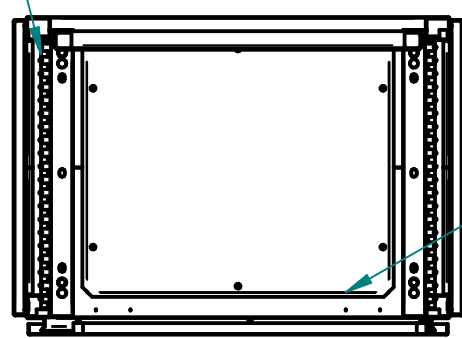
H G F E D C B A

4



Traverses pour fixation châssis

COUPE C-C



plaque passe cable

Matière inox 304L ou 316L svt demande client
 finition microbillée ou peint svt demande client

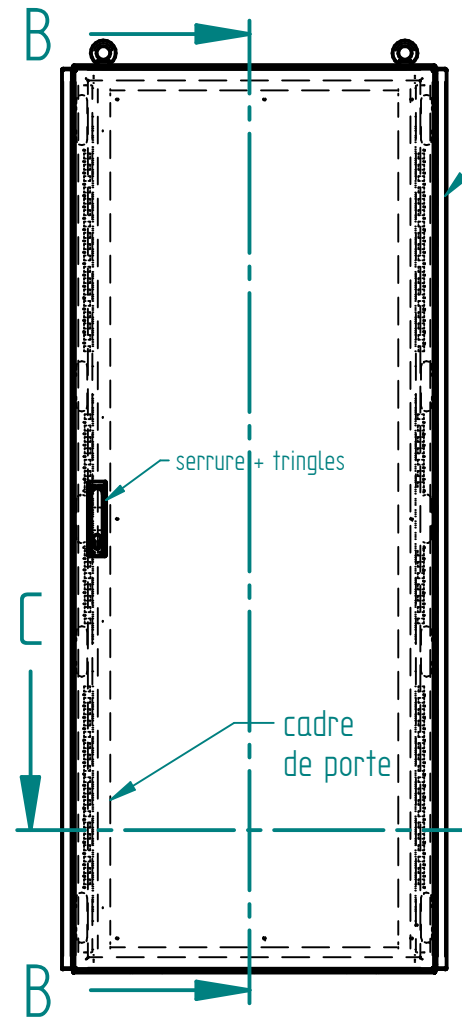
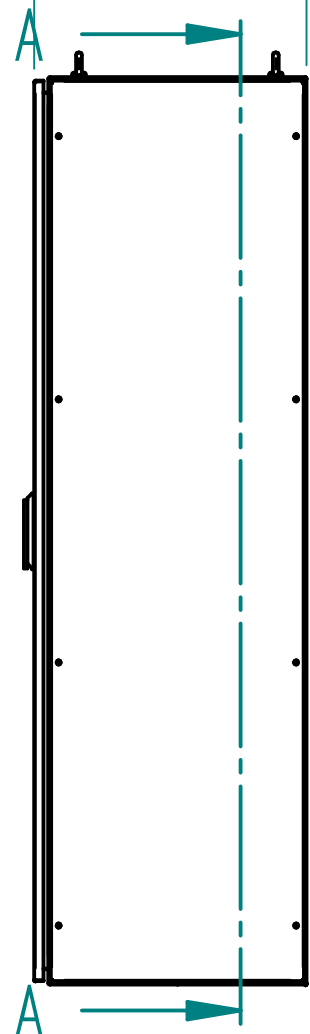
Joint EPDM extrudé 20x11 intérieur porte

joint 9 x3 périphérie porte

kit juxtaposition en option

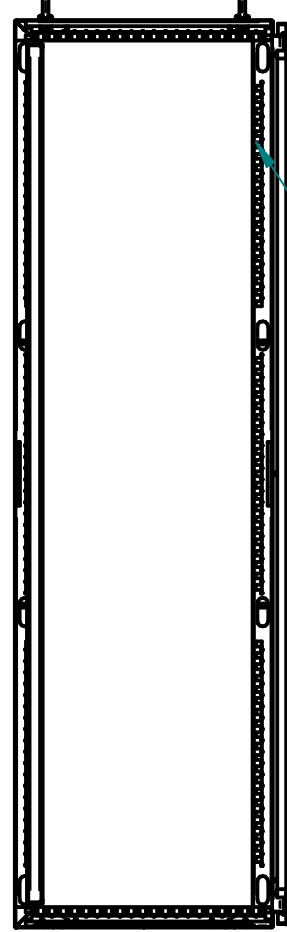
Socle INOX 316L en option

600



panneau latéral OXPL2060 en option

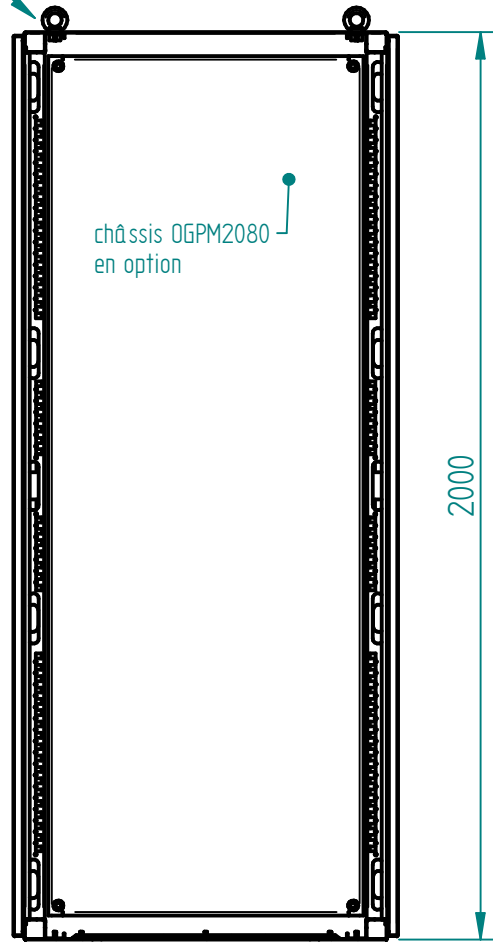
COUPE B-B



anneaux de levage en option

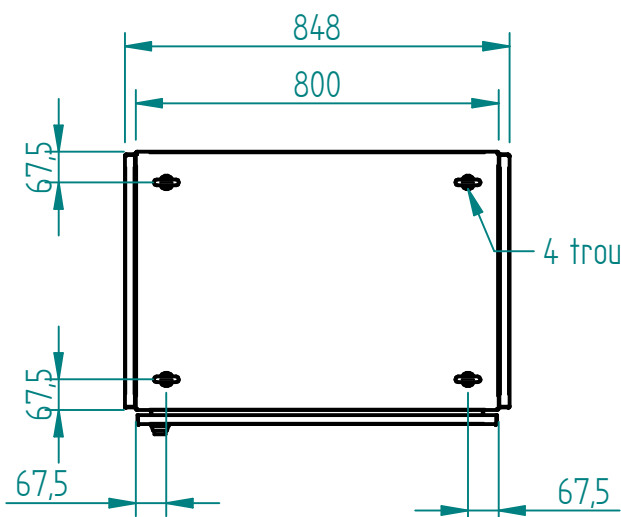
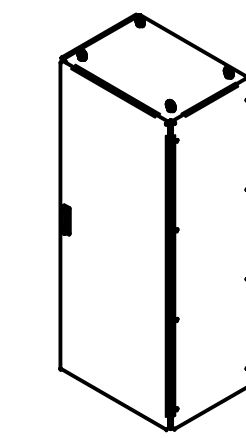
montant renfort

COUPE A-A



châssis OGPM2080 en option

2000



4 trous anneaux de levage

A	CERVERA	24/06/19	Création
Ind	Nom	Date	Commentaires
Matière :		Nom du projet : CELLULE-2000x800x600	
Echelle : 1:16.67	Feuille : 1 / 1	Client :	
MARBORE		Document n° : QXPN208060 ou QYPN208060	

H G F E D C B A

4

3

2

1