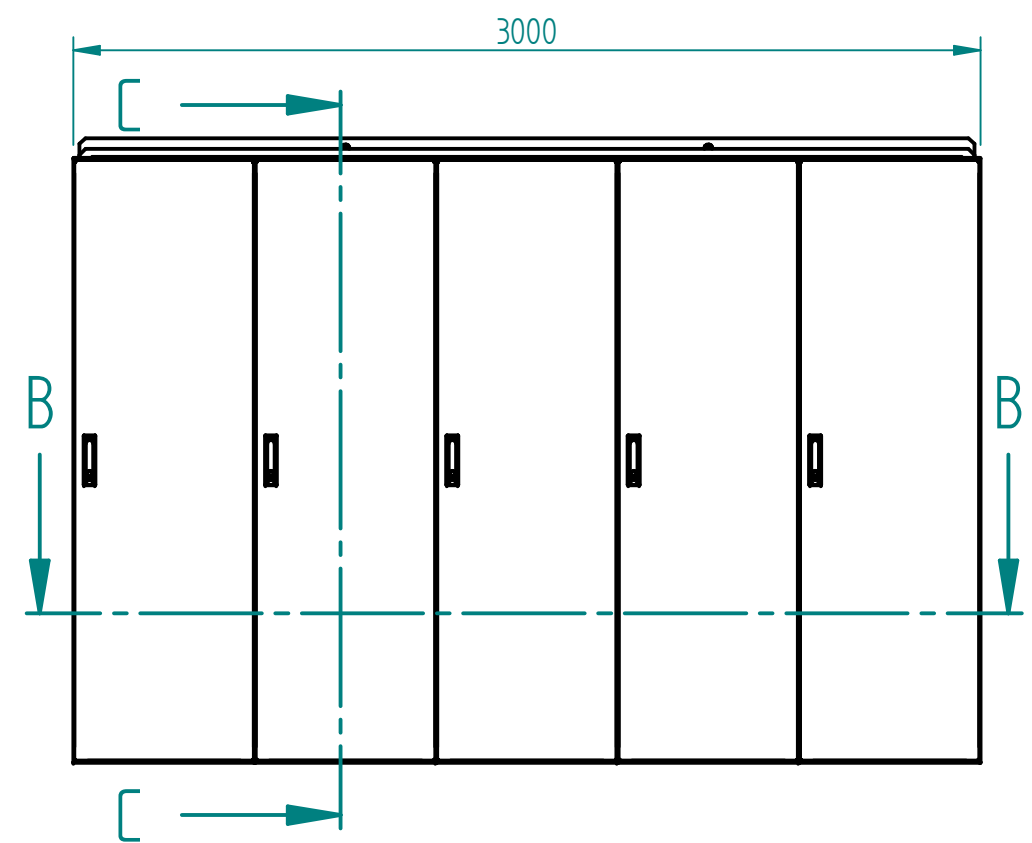
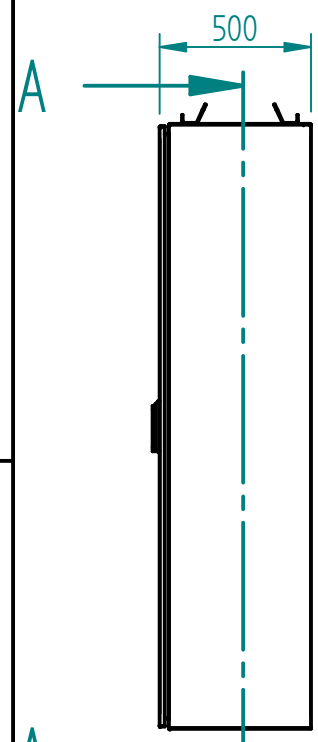
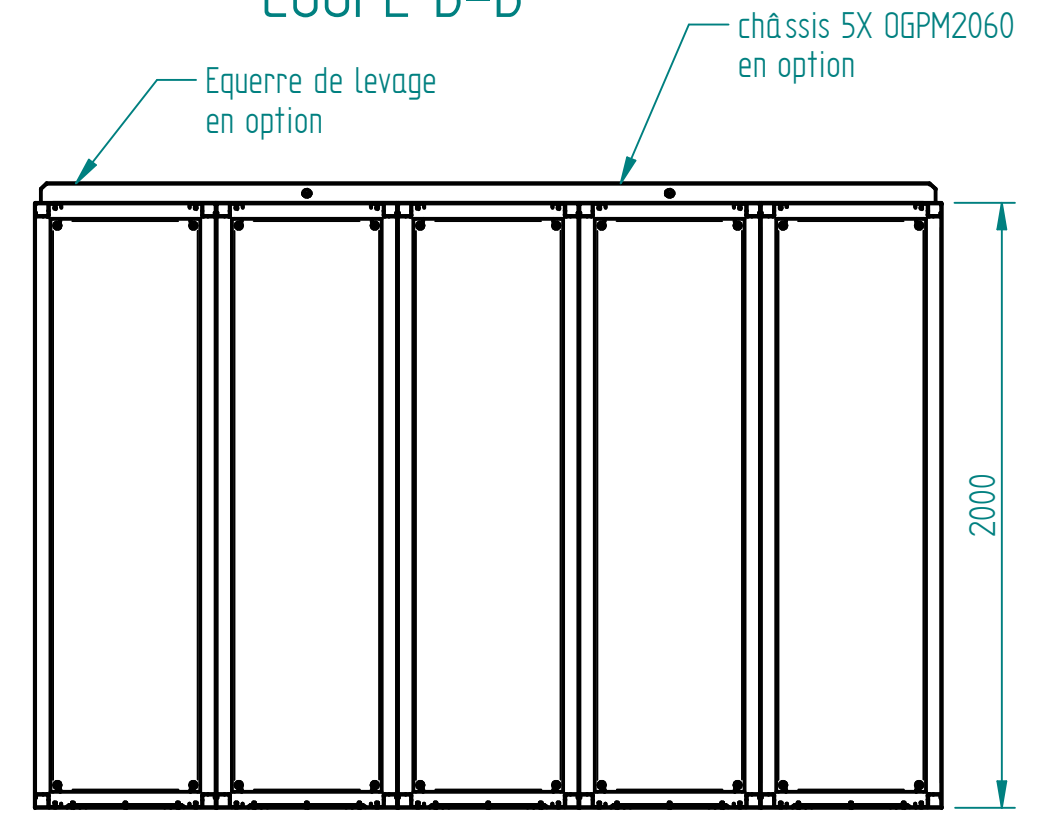
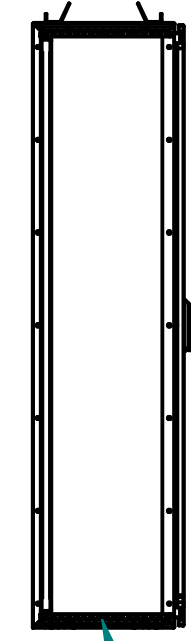


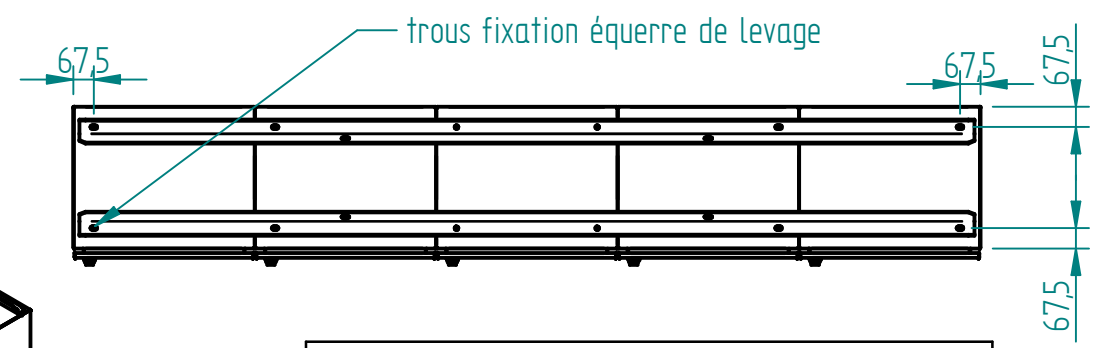
COUPE B-B



COUPE C-C



COUPE A-A

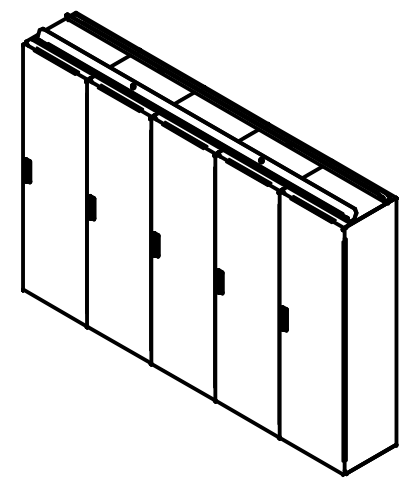


Matière inox 304L ou 316L svt demande client
 finition microbillée ou peint svt demande client

Joint EPDM extrudé 20x11 intérieur porte

Soacle INOX 316L en option

assemblage des armoires
 par visserie + joint



A	CERVERA	10/05/19	Création
Ind	Nom	Date	Commentaires
Matière :		Nom du projet :	
		ARM-2000x3200x500-JUXTAPOSEE	
Echelle : 1:25		Feuille : 1 / 1	
Client :			
Document n° :		AXPN203250 ou AYPN203250	

MARBORE