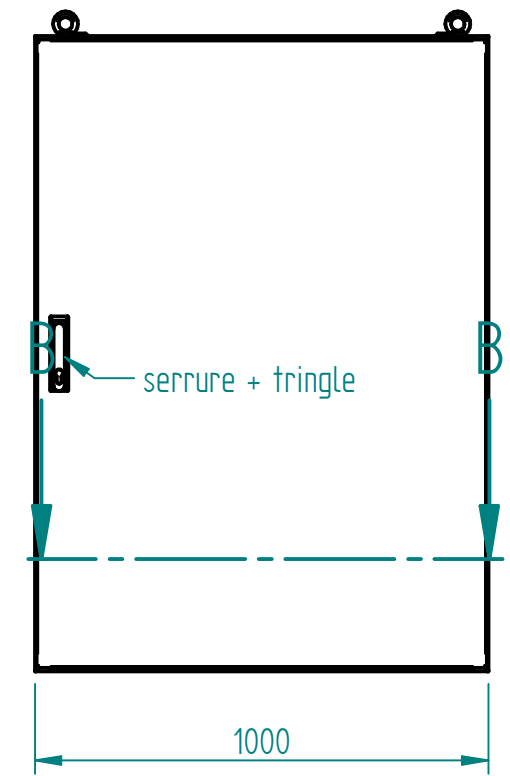


COUPE B-B



COUPE A-A

Matière inox 304L ou 316L svt demande client  
 finition microbillée ou peint svt demande client

Joint EPDM extrudé 20x11 intérieur porte

Socle inox en option

anneaux de levage en option

châssis OGMP1410 en option

A	CERVERA	03/07/19	Création
Ind	Nom	Date	Commentaires
Matière :		Nom du projet : <b>PUPITRE-AD-1400x1000x600</b>	
Echelle : 1:16.67	Feuille : 1 / 1	Client :	
MARBORE		Document n° : PXAD141060 ou PYAD141060	