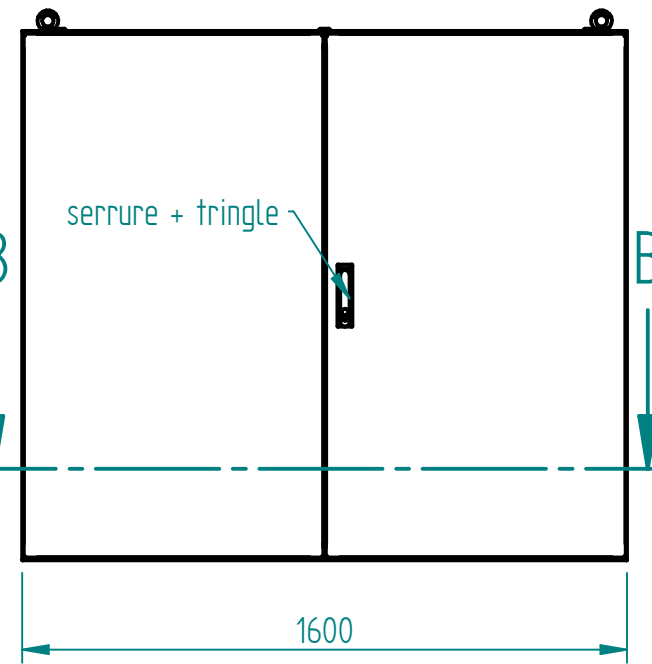
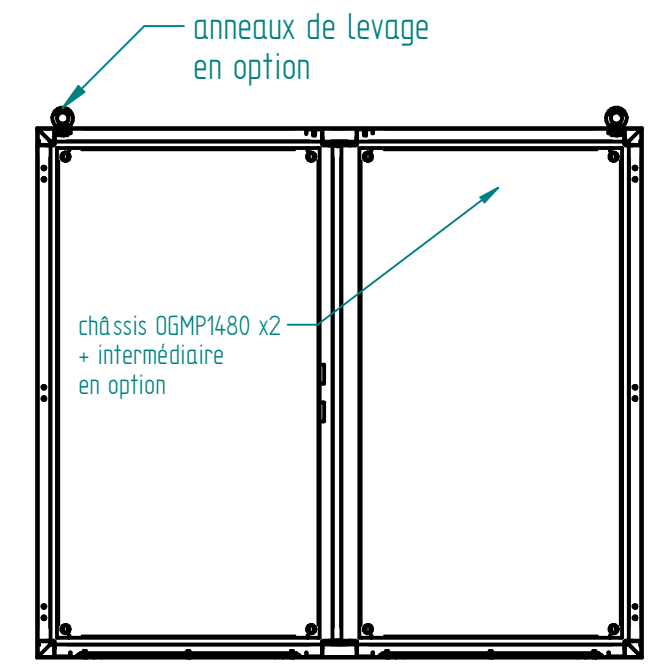


COUPE B-B



COUPE A-A



Matière inox 304L ou 316L svt demande client
 finition microbillée ou peint svt demande client
 Joint EPDM extrudé 20x11 intérieur porte
 Socle inox en option

A	CERVERA	03/07/19	Création
Ind	Nom	Date	Commentaires
Matière :		Nom du projet : PUPITRE-AD-1400x1600x600	
Echelle : 1:20	Feuille : 1 / 1	Client :	
		Document n° : PXAD141660 ou PYAD141660	