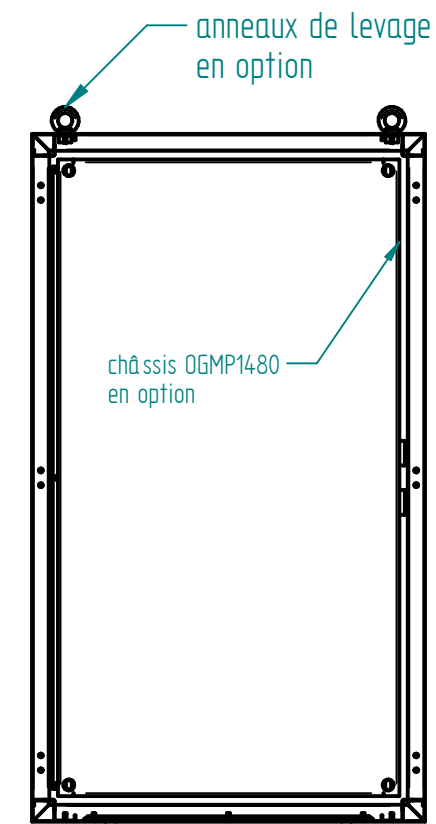
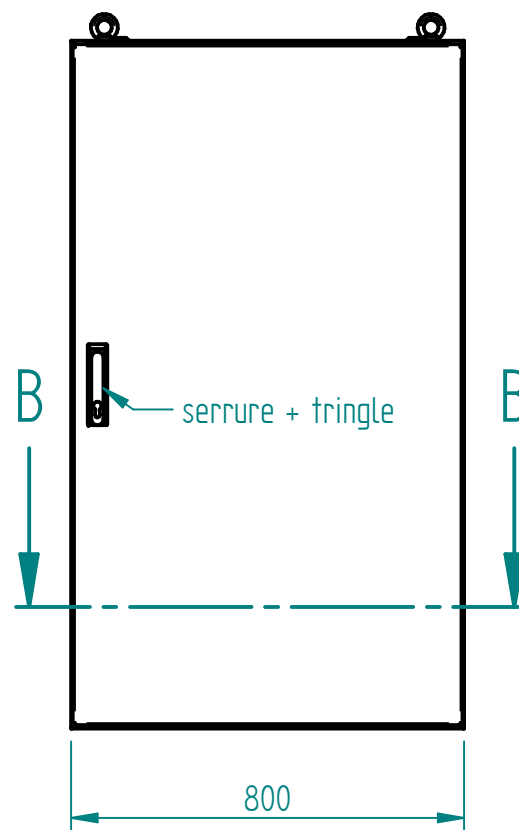
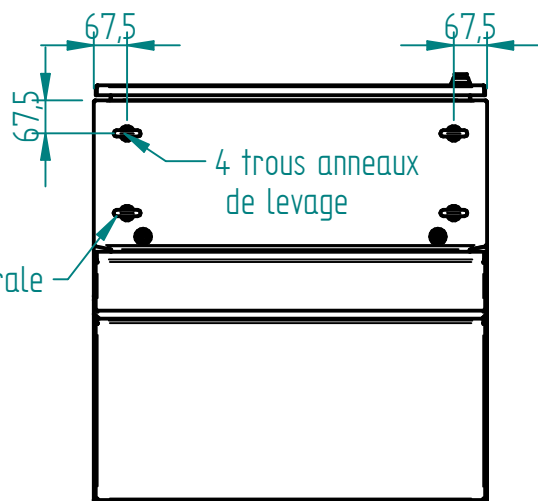
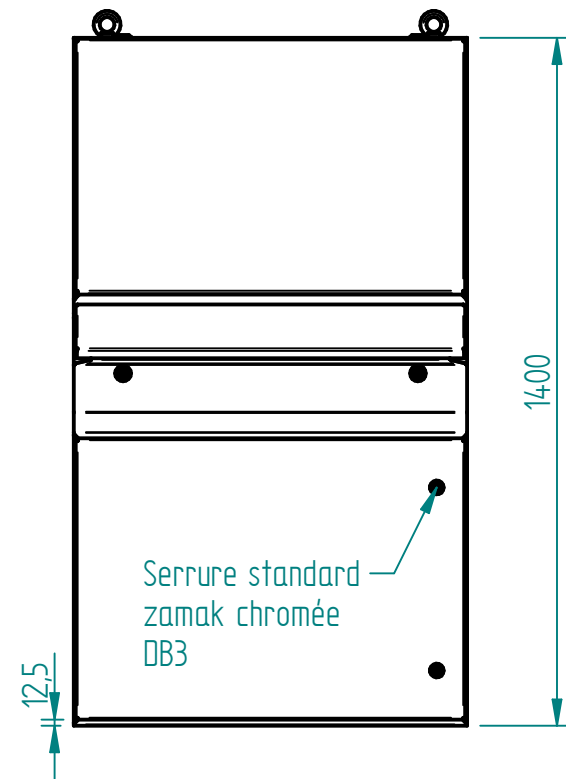
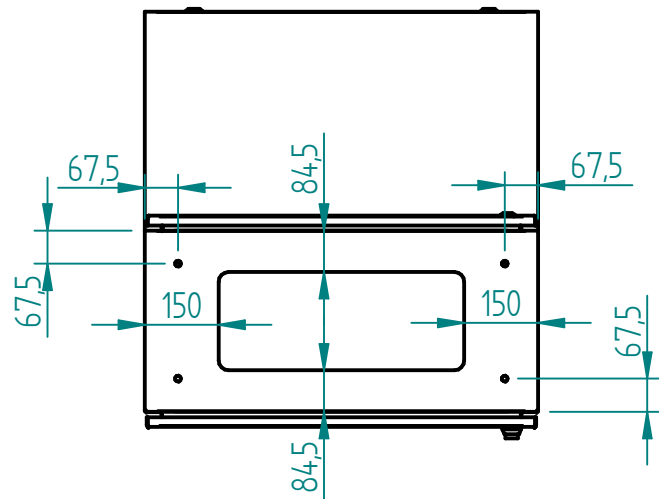


COUPE B-B

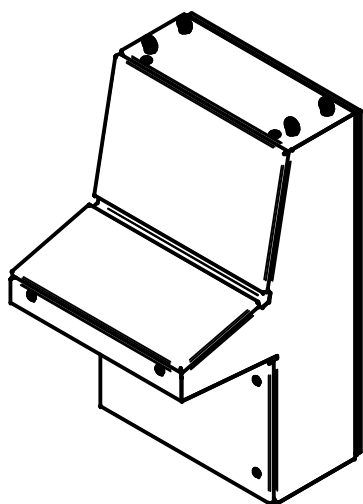
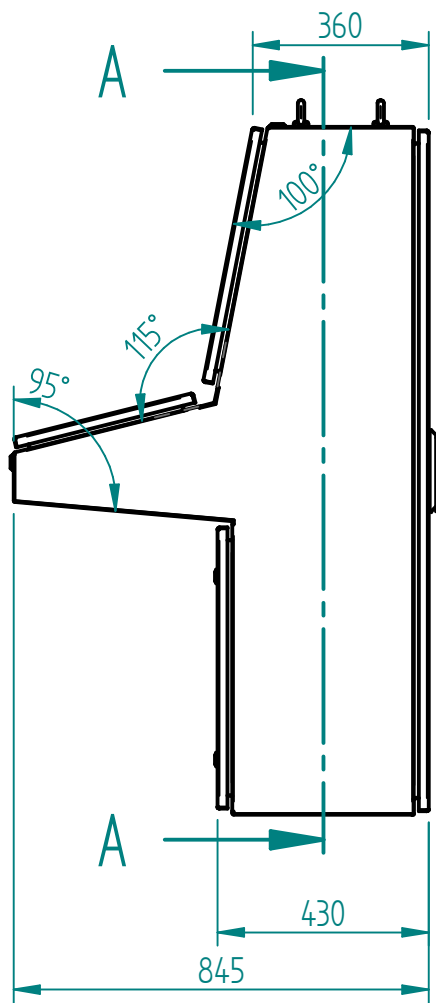
Matière inox 304L ou 316L svt demande client  
 finition microbillée ou peint svt demande client

Joint EPDM extrudé 20x11 intérieur porte

Socle inox en option



COUPE A-A



A	CERVERA	03/07/19	Création
Ind	Nom	Date	Commentaires
Matière :		Nom du projet : <b>PUPITRE-AD-1400x800x400</b>	
Echelle : 1:15.38	Feuille : 1 / 1	Client :	
		Document n° : <b>PXAD148040 ou PYAD148040</b>	
<b>MARBORE</b>			