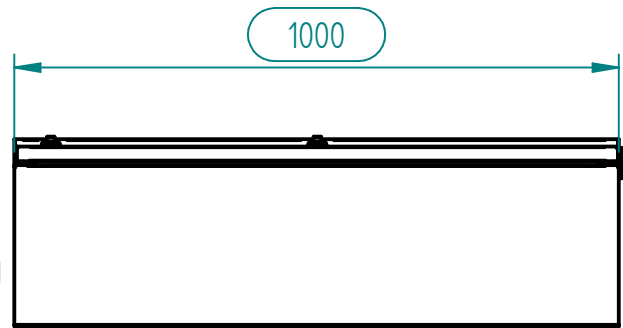


JOINT BLEU
FDA

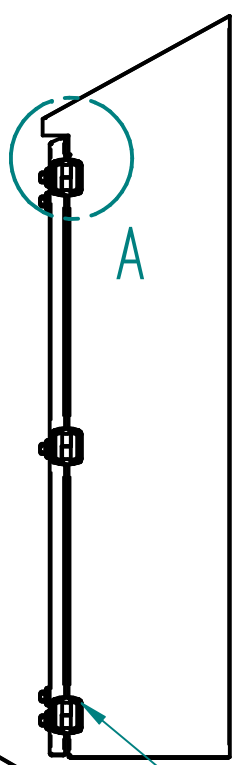
DETAIL A



1000

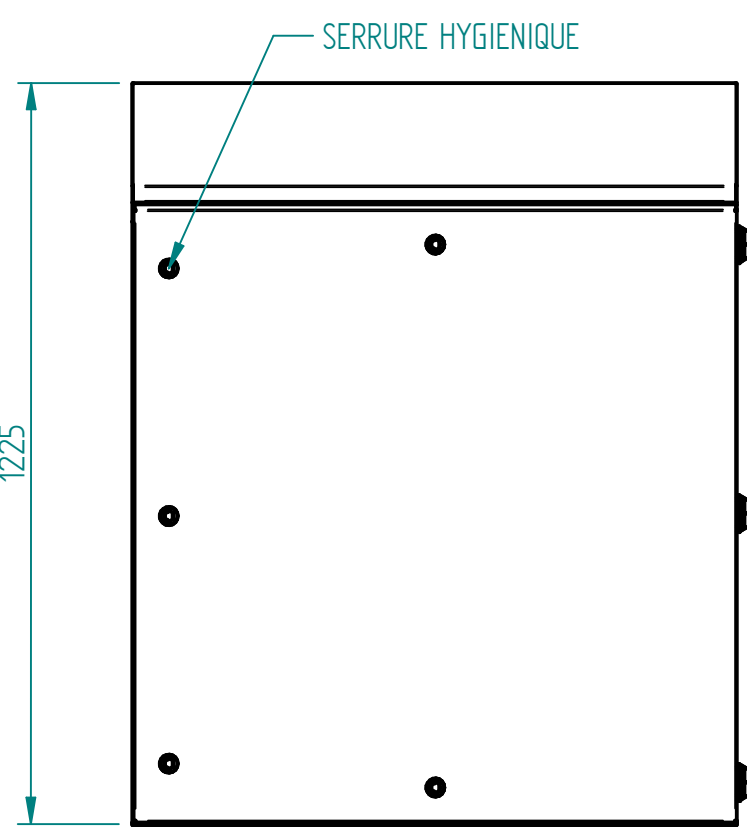
Matière inox 304L ou 316L svt demande client

Joint EPDM 20x9 intérieur
Joint silicone FDA BLEU extérieur

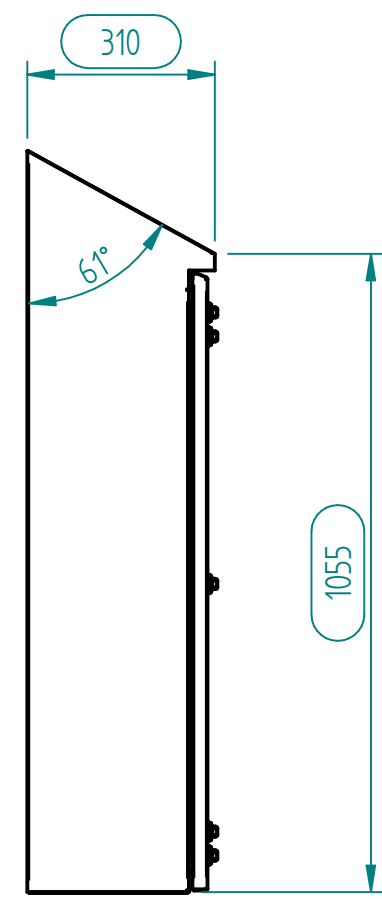


1225

CHARNIERE 180°
HYGIENIQUE



SERRURE HYGIENIQUE

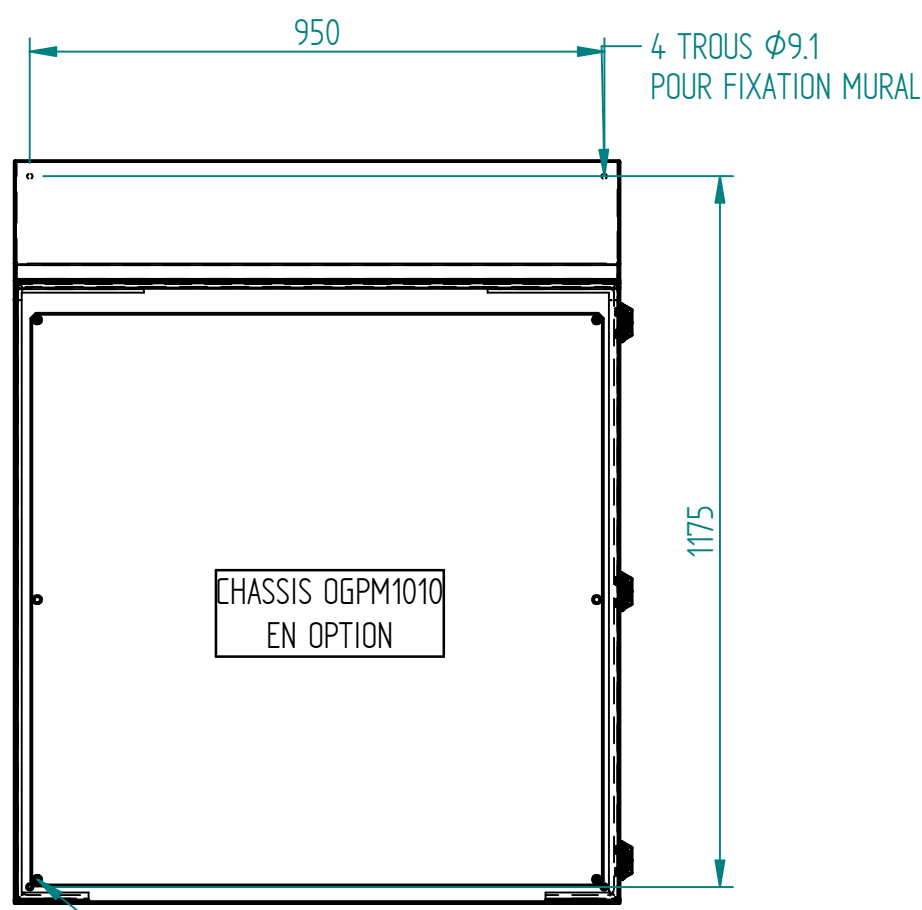


310

300

6°

1055



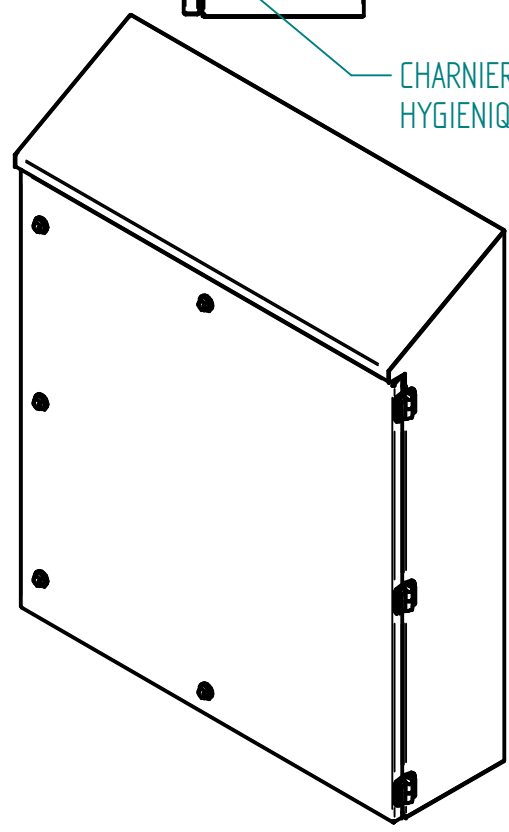
950

4 TROUS Ø9.1
POUR FIXATION MURAL

1175

CHASSIS OGPM1010
EN OPTION

4 GOUJONS M8x25
POUR FIXATION CHASSIS



A	CERVERA	20/10/2021	Création
Ind	Nom	Date	Commentaires
Matière :		Nom du projet :	
Echelle : 1:1		Feuille : 1 / 1	
		Client :	
MARBORE		Document n° :	
		COFF-HD-1055+170x1000x300-15	
		CX6H101030 ou CY6H101030	