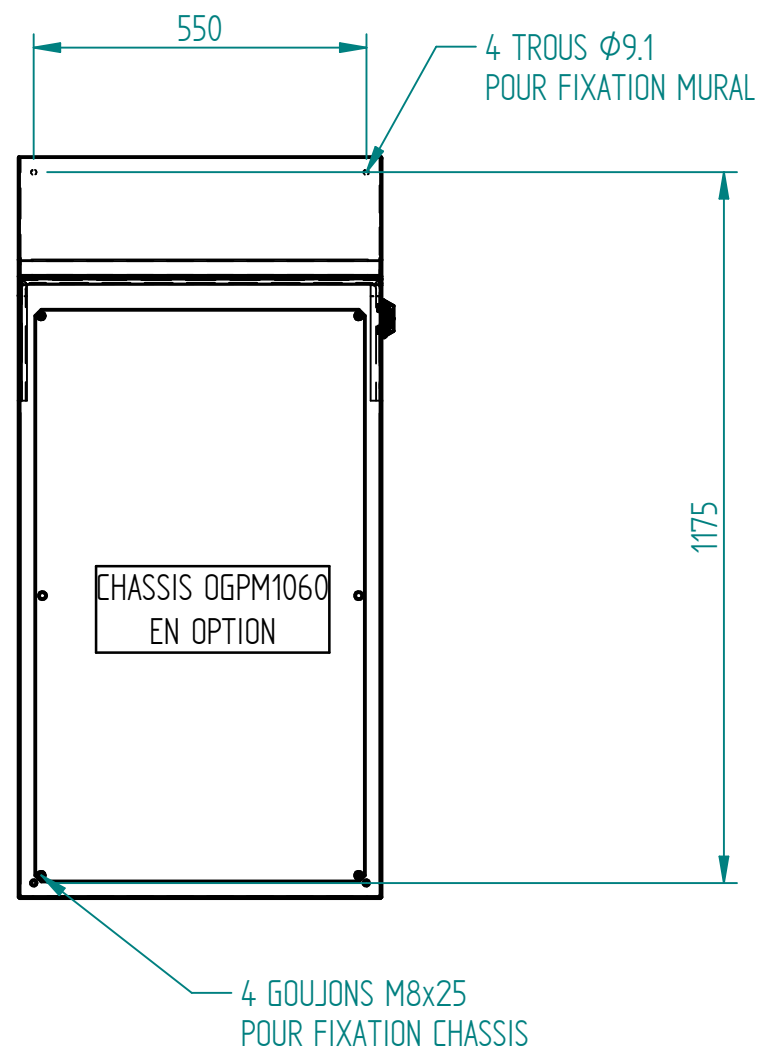
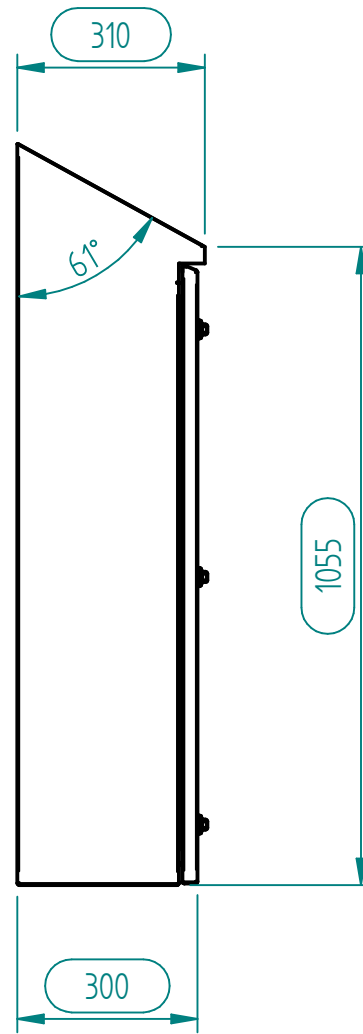
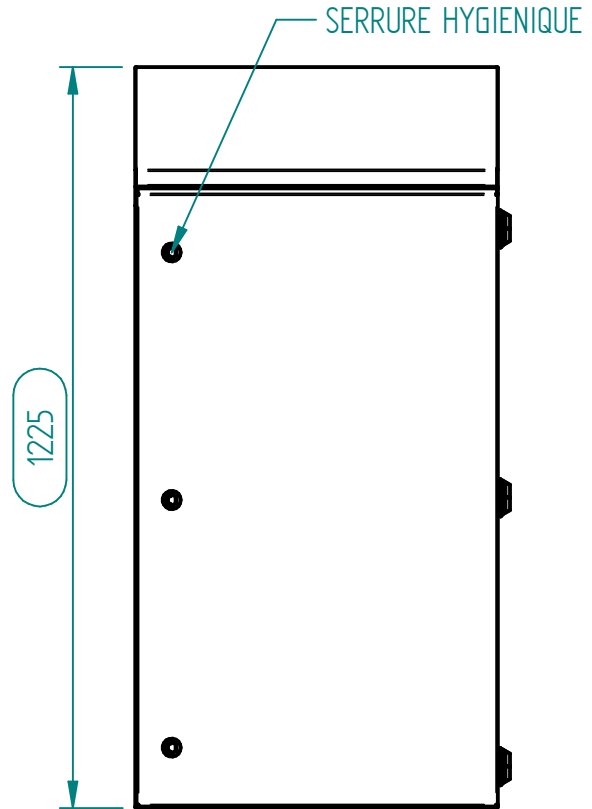
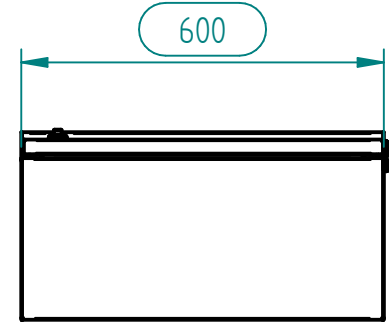
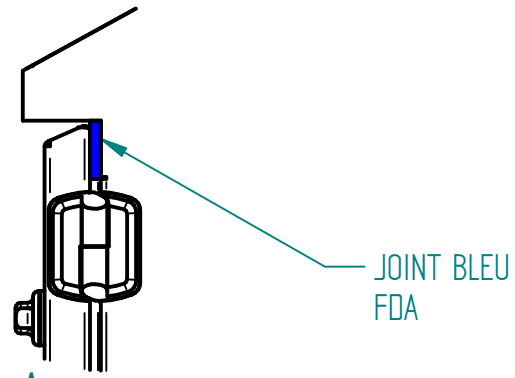


Matière inox 304L ou 316L svt demande client

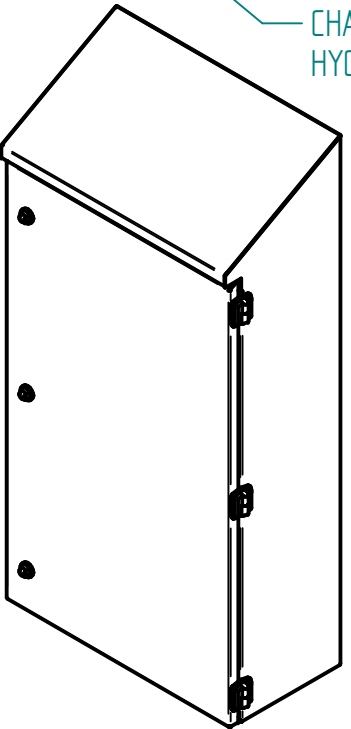
Joint EPDM 20x9 intérieur
 Joint silicone FDA BLEU extérieur

DETAIL A



CHASSIS OGPM1060
 EN OPTION

CHARNIERE 180°
 HYGIENIQUE



A	CERVERA	20/10/2021	Création
Ind	Nom	Date	Commentaires
Matière :		Nom du projet :	
Echelle : 1:1		Feuille : 1 / 1	
		Client :	
MARBORE		Document n° :	
		COFF-HD-1055+170x600x300-1.5	
		CX6H106030 ou CY6H106030	