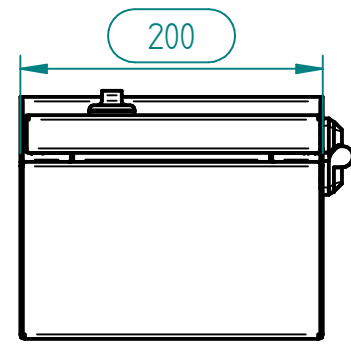


JOINT BLEU  
FDA

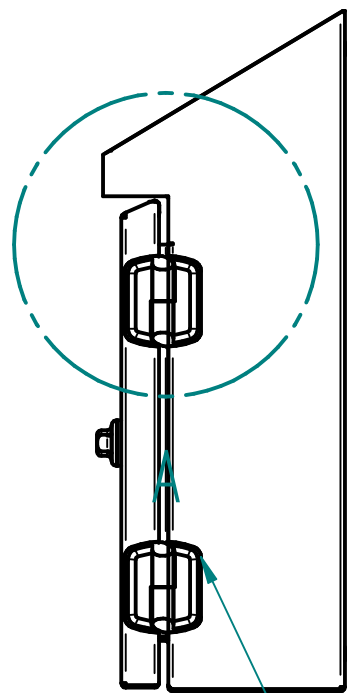
DETAIL A



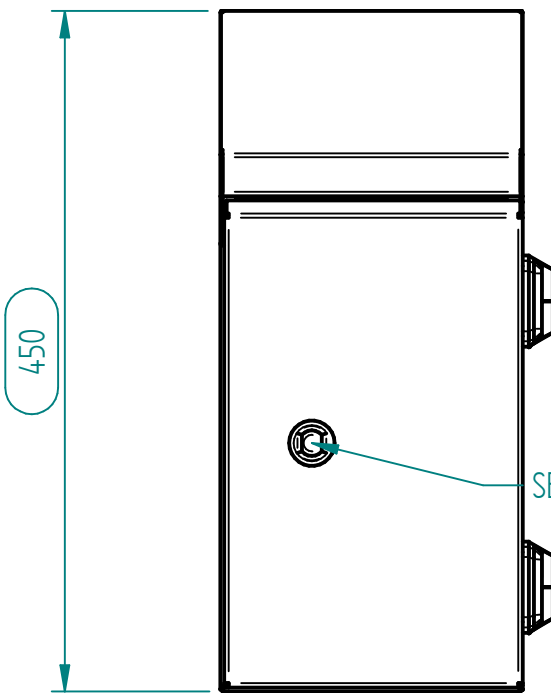
200

Matière inox 304L ou 316L svt demande client

Joint EPDM 20x9 intérieur  
Joint silicone FDA BLEU extérieur

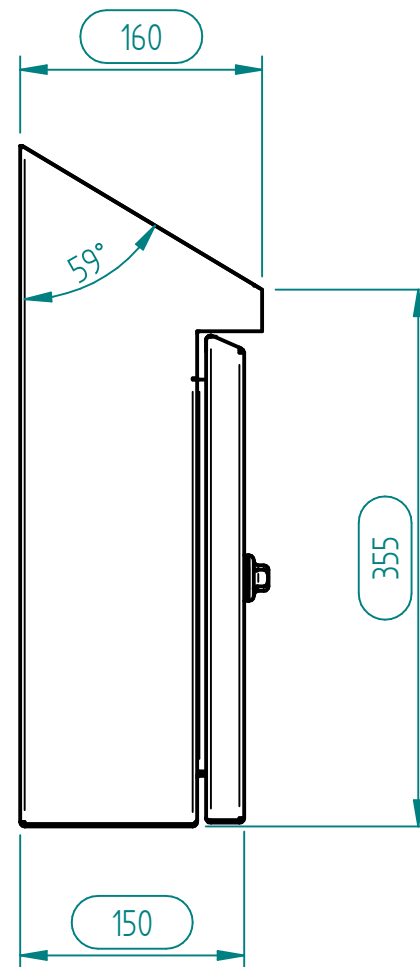


CHARNIERE 180°  
HYGIENIQUE



450

SERRURE HYGIENIQUE

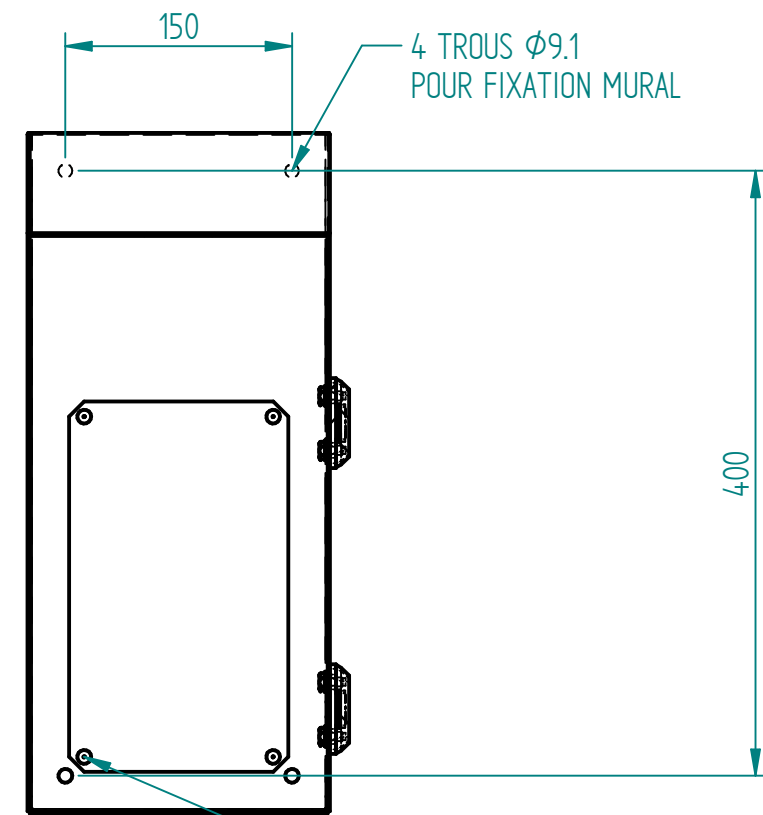


160

59°

355

150



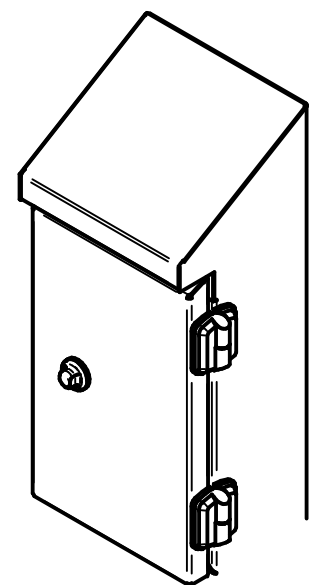
150

4 TROUS Ø9.1  
POUR FIXATION MURAL

400

CHASSIS OGPM3020  
EN OPTION

4 GOIJONS M8x25  
POUR FIXATION CHASSIS



A	CERVERA	20/10/2021	Création
Ind	Nom	Date	Commentaires
Matière :		Nom du projet :	
Echelle : 1:1		Feuille : 1 / 1	
		Client :	
MARBORE		Document n° :	
		COFF-HD-355+95x200x150-1.5	
		CX6H302015 ou CY6H302015	