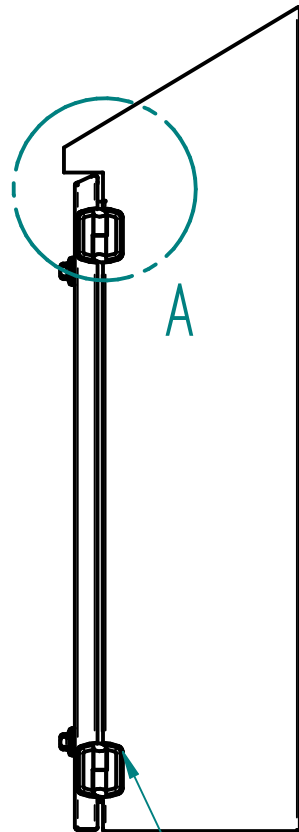
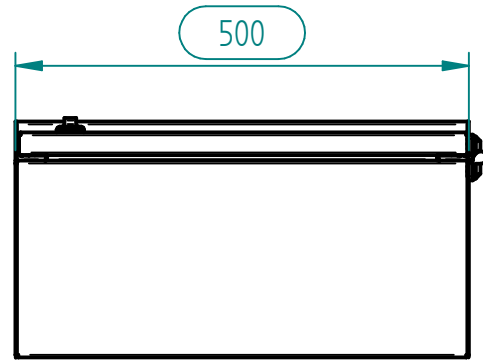


JOINT BLEU
FDA

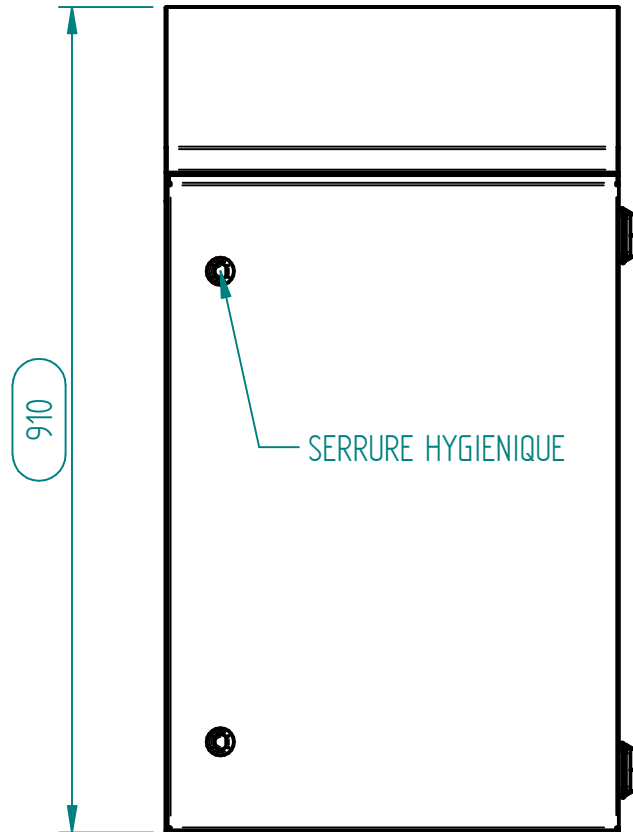
DETAIL A



CHARNIERE 180°
HYGIENIQUE



500

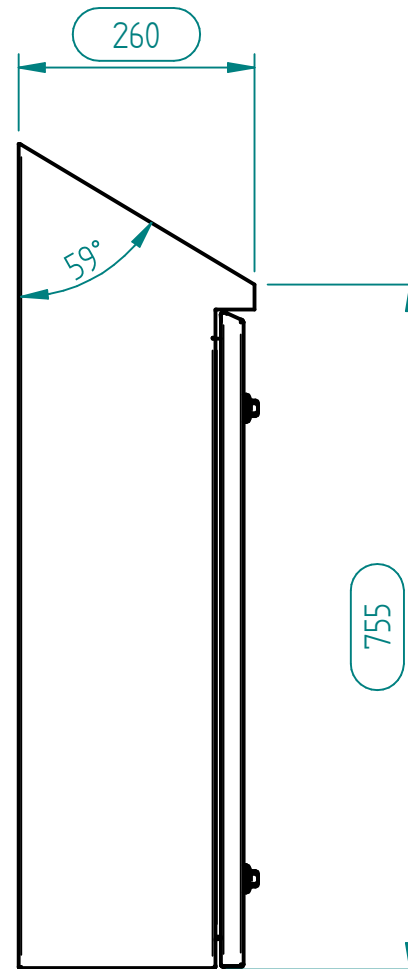


910

SERRURE HYGIENIQUE



250



260

59°

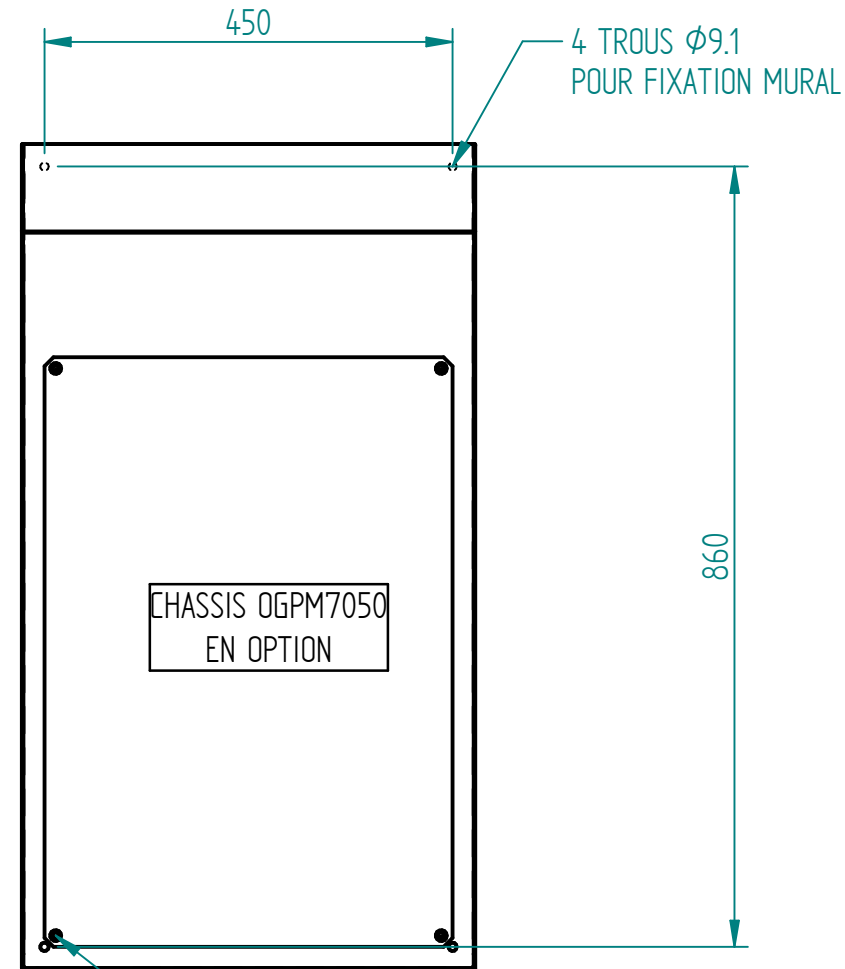
755

250

Matière inox 304L ou 316L svt demande client

Joint EPDM 20x9 intérieur

Joint silicone FDA BLEU extérieur



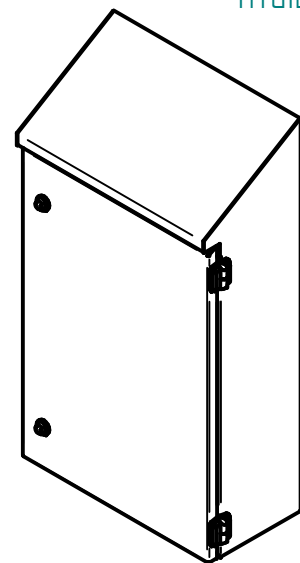
450

4 TROUS Ø9.1
POUR FIXATION MURAL

CHASSIS OGPM7050
EN OPTION

860

4 GOUJONS M8x25
POUR FIXATION CHASSIS



A	CERVERA	20/10/2021	Création
Ind	Nom	Date	Commentaires
Matière :		Nom du projet :	
Echelle : 1:1		Feuille : 1 / 1	
MARBORE		Client :	
		Document n° :	
		COFF-HD-755+155x500x250-1.5	
		CX6H705025 ou CY6H705025	