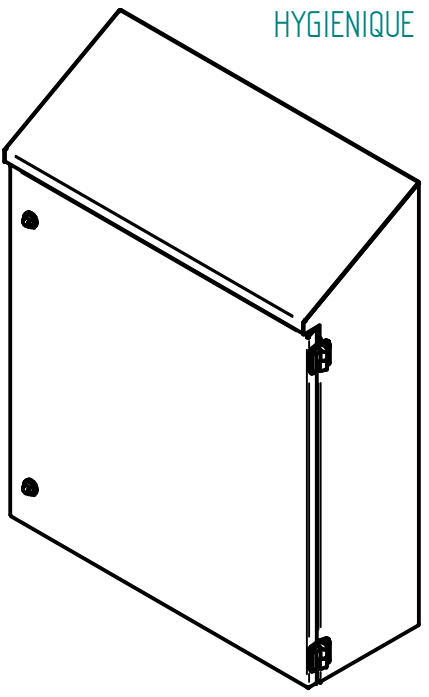
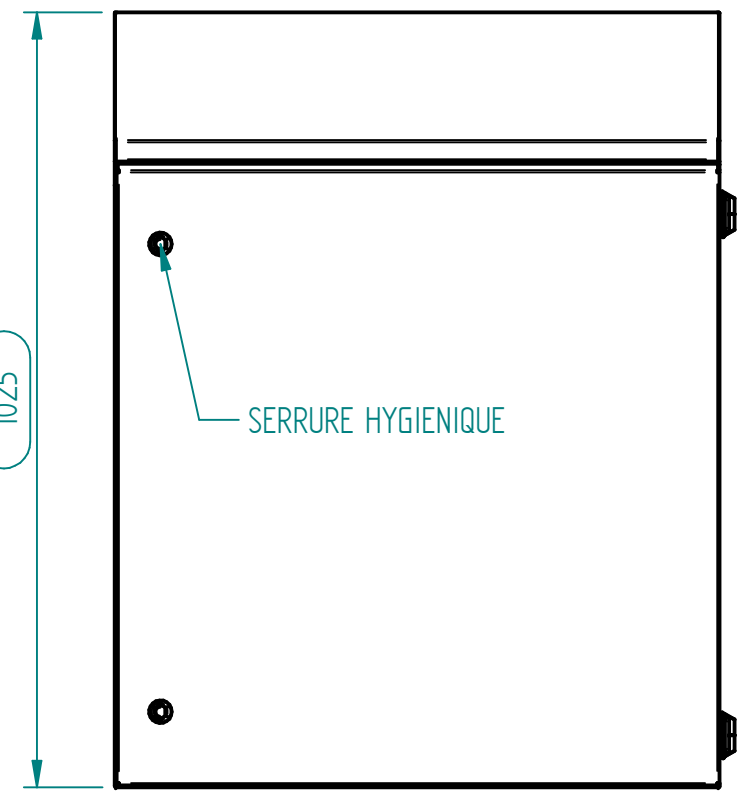
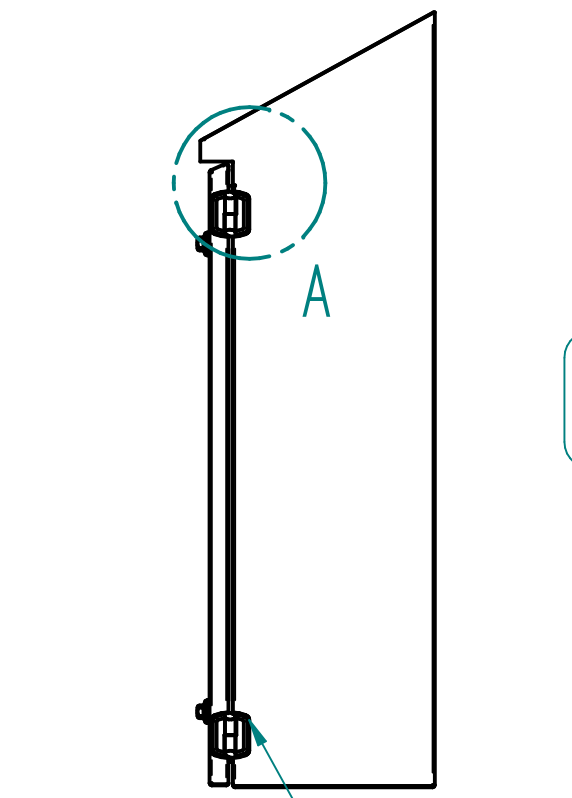
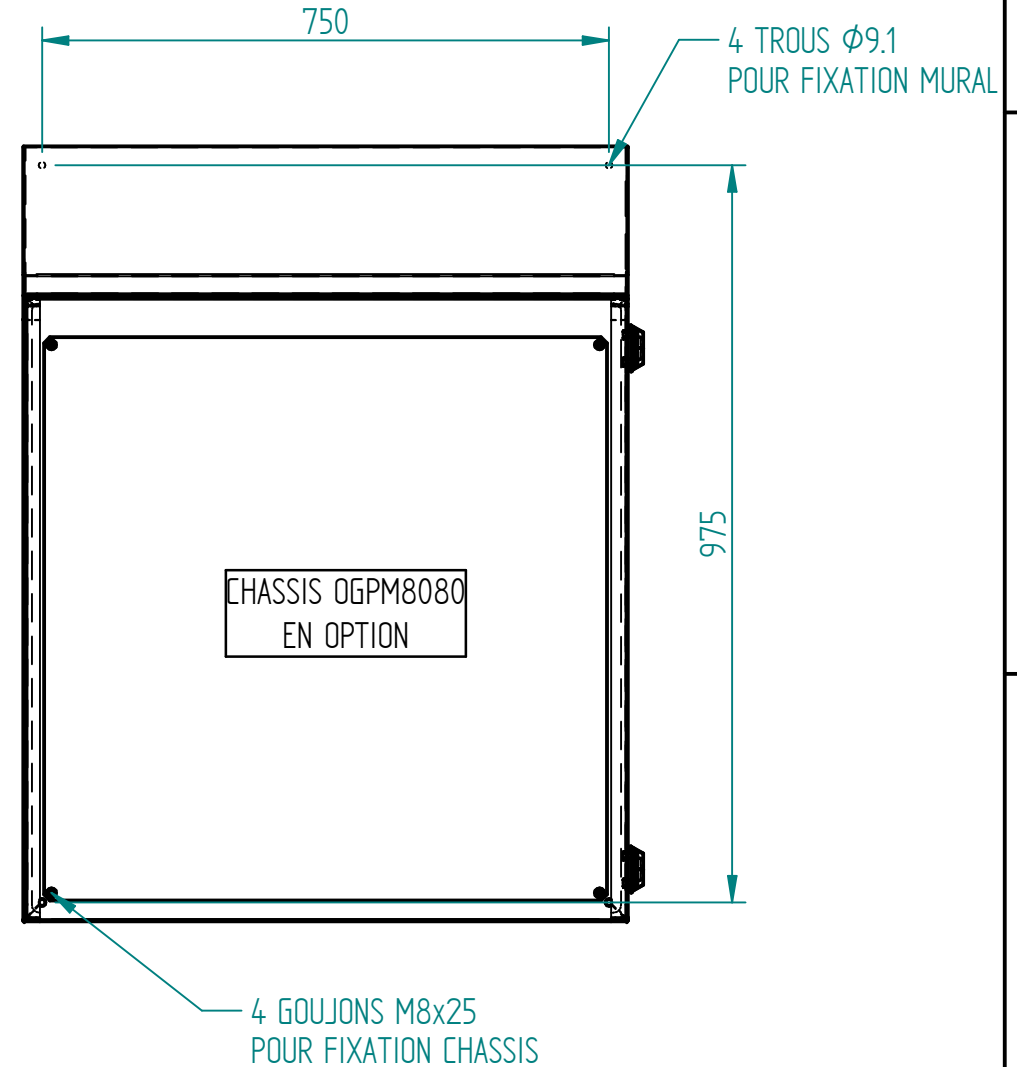
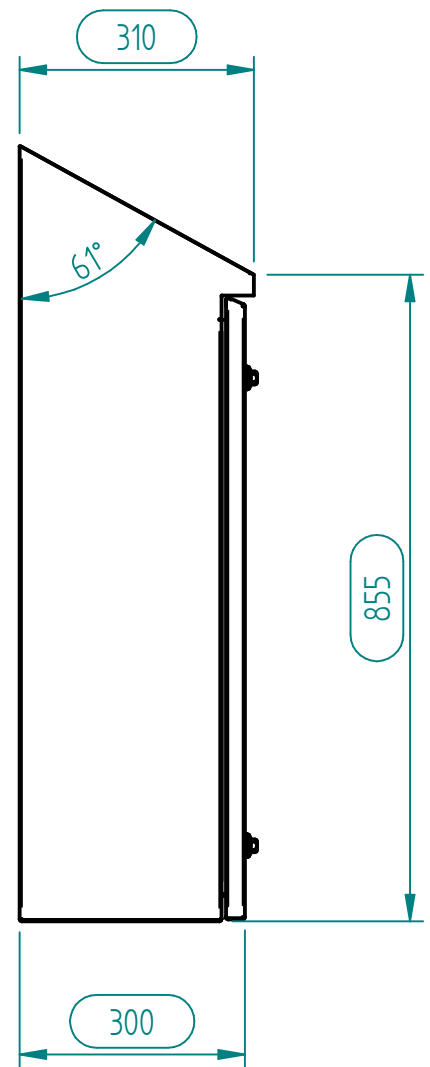


DETAIL A



Matière inox 304L ou 316L svt demande client

Joint EPDM 20x9 intérieur
Joint silicone FDA BLEU extérieur



A	CERVERA	20/10/2021	Création
Ind	Nom	Date	Commentaires
Matière :		Nom du projet :	
Echelle : 1:1		Feuille : 1 / 1	
		Client :	
MARBORE		Document n° :	
		COFF-HD-855+170x800x300-1.5	
		CX6H808030 ou CY6H808030	