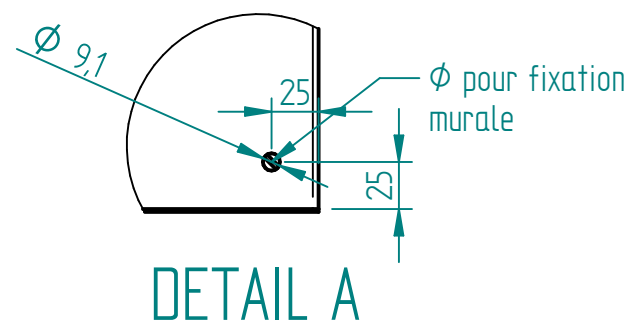
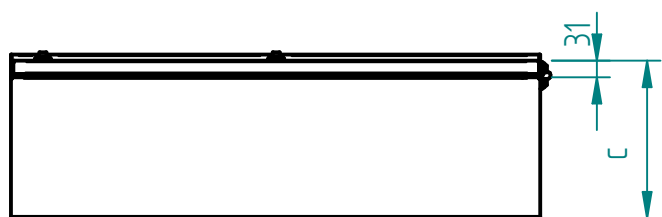


A HAUTEUR HORS TOUT	A HAUTEUR UTILE	B LARGEUR	C PROFONDEUR	Qté serrure	Qté renfort	Qté cadre	REF CATALOGUE
450	355	200	150	1	/	/	CX6H302015
450	355	300	150	1	/	/	CX6H303015
580	455	400	200	2	/	/	CX6H404020
680	555	400	200	2	2	/	CX6H504020
780	655	400	200	2	2	/	CX6H604020
810	655	600	250	2	2	/	CX6H606025
910	755	500	250	2	2	/	CX6H705025
1010	855	600	250	2	2	/	CX6H806025
1025	855	800	300	2	/	1	CX6H808030
1225	1055	600	300	3	2	/	CX6H106030
1225	1055	800	300	3	/	1	CX6H108030
1225	1055	1000	300	5	/	1	CX6H101030
1425	1255	800	300	3	/	1	CX6H128030
1425	1255	1000	300	5	/	1	CX6H121030



A	CERVERA	01/12/2021	Création
Ind	Nom	Date	Commentaires
Matière :		Nom du projet :	
Echelle : 1:1		Feuille : 1 / 1	
Client :		Document n° :	
MARBORE		PLAN-PRINCIPE-COFF-HD	

PLAN DE PRINCIPE COFFRET HD

PLAN-PRINCIPE-COFF-HD