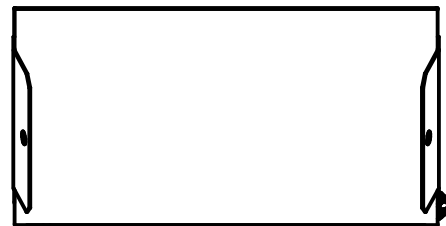
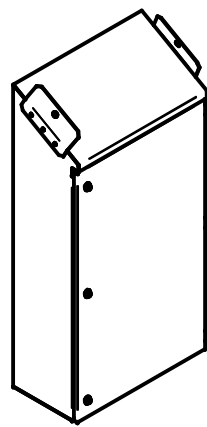
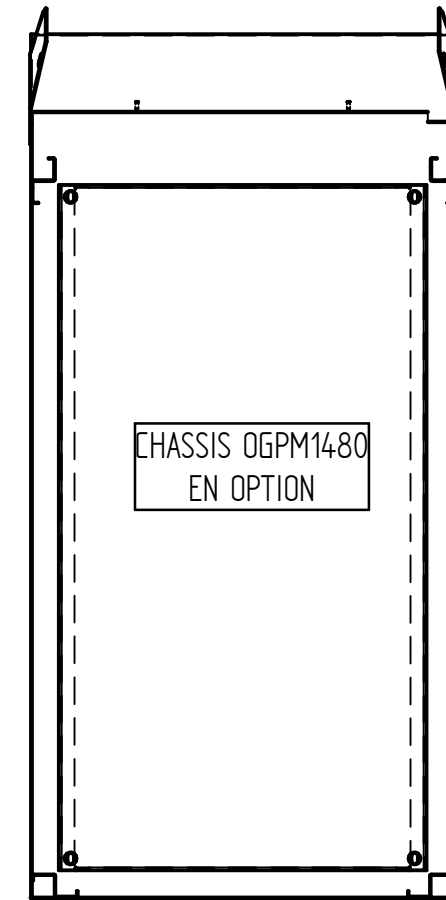
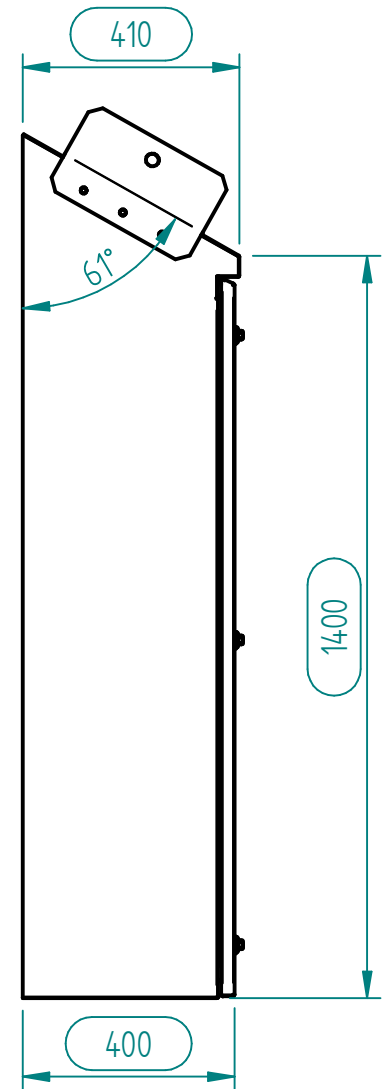
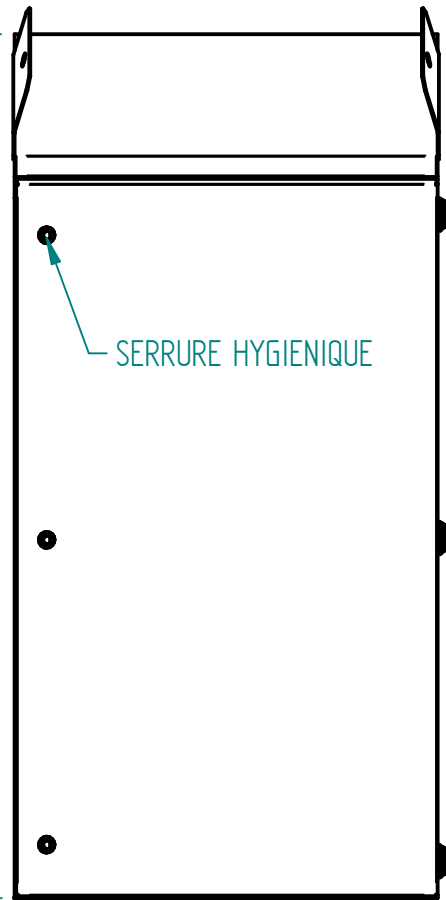
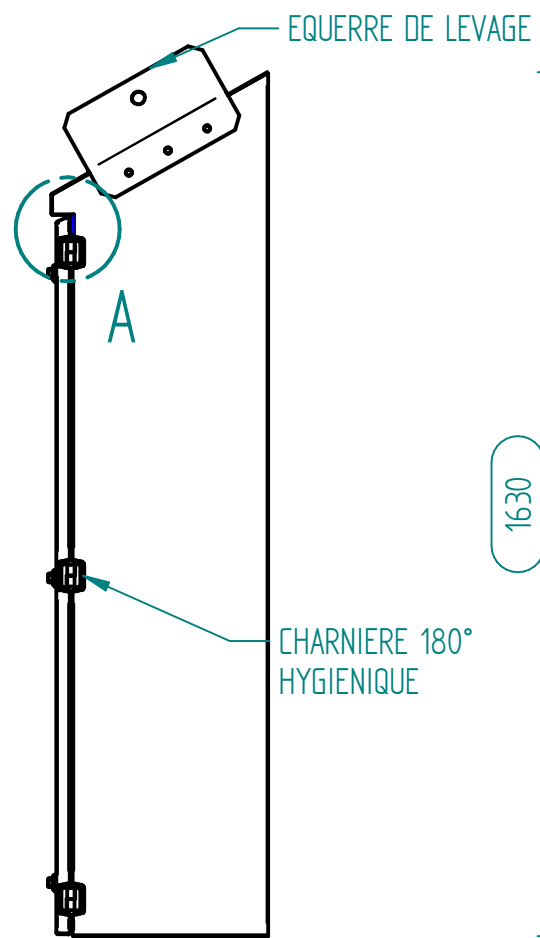
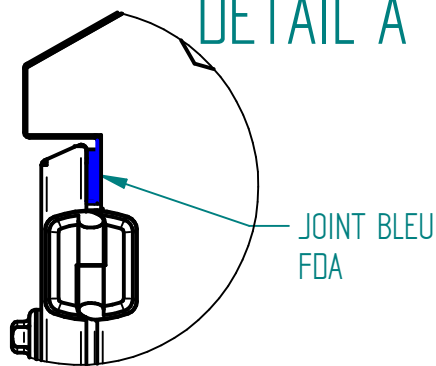


Matière inox 304L ou 316L svt demande client

Joint EPDM 20x9 intérieur  
Joint silicone FDA BLEU extérieur

DETAIL A



A	CERVERA	20/10/2021	Création
Ind	Nom	Date	Commentaires
Matière :		Nom du projet :	
Echelle : 1:1		Feuille : 1 / 1	
		Client :	
<b>MARBORE</b>		Document n° : AXH148040 ou AXH148040	
		<div style="border: 1px solid black; padding: 5px; display: inline-block;">             ARM-HD-1400+260x800x400-15           </div>	