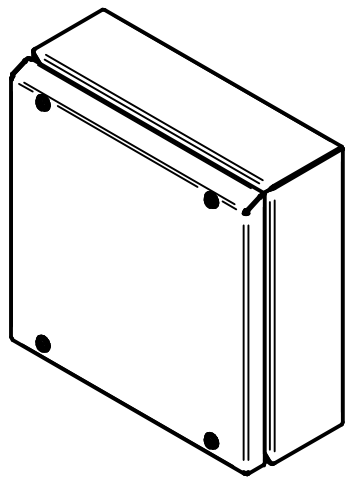
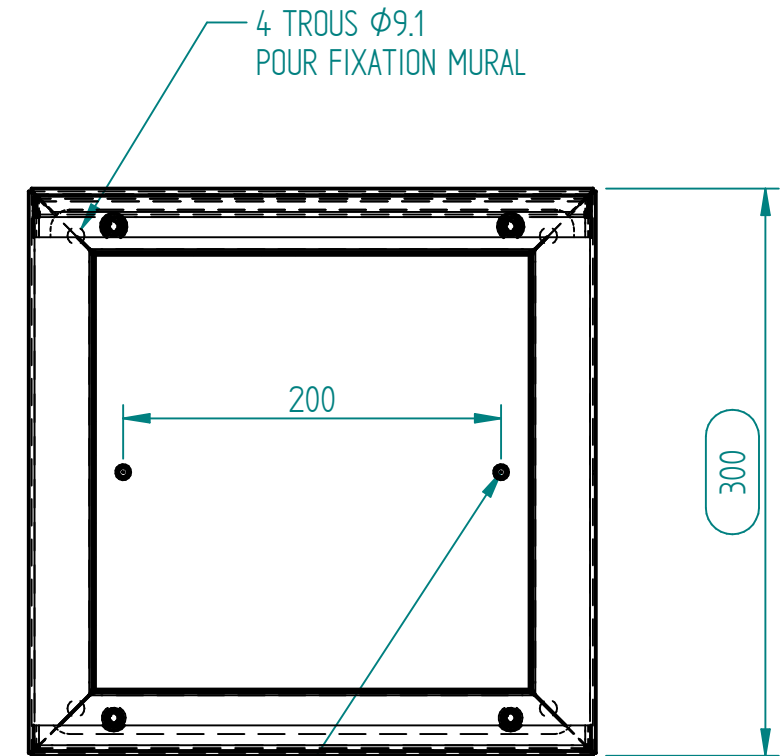
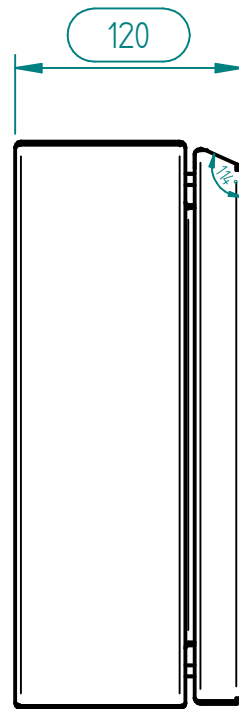
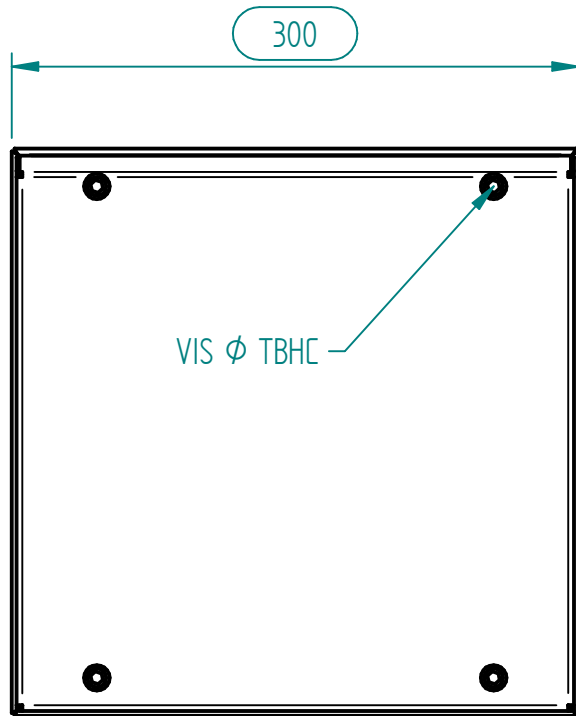
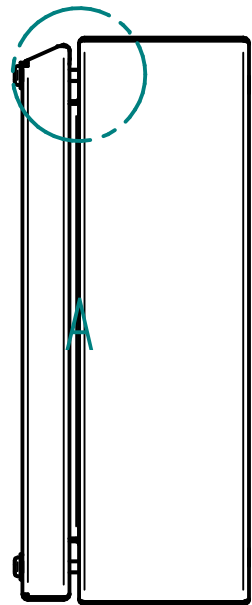


Matière inox 304L ou 316L svt demande client

Joint EPDM 20x9 intérieur
Joint silicone FDA BLEU extérieur



A	CERVERA	20/10/2021	Création
Ind	Nom	Date	Commentaires
Matière :		Nom du projet :	
Echelle : 1:1		Feuille : 1 / 1	
		Client :	
MARBORE		Document n° : BX6H303012 ou BY6H303012	
		BOITIER-HD-300x300x120-15	