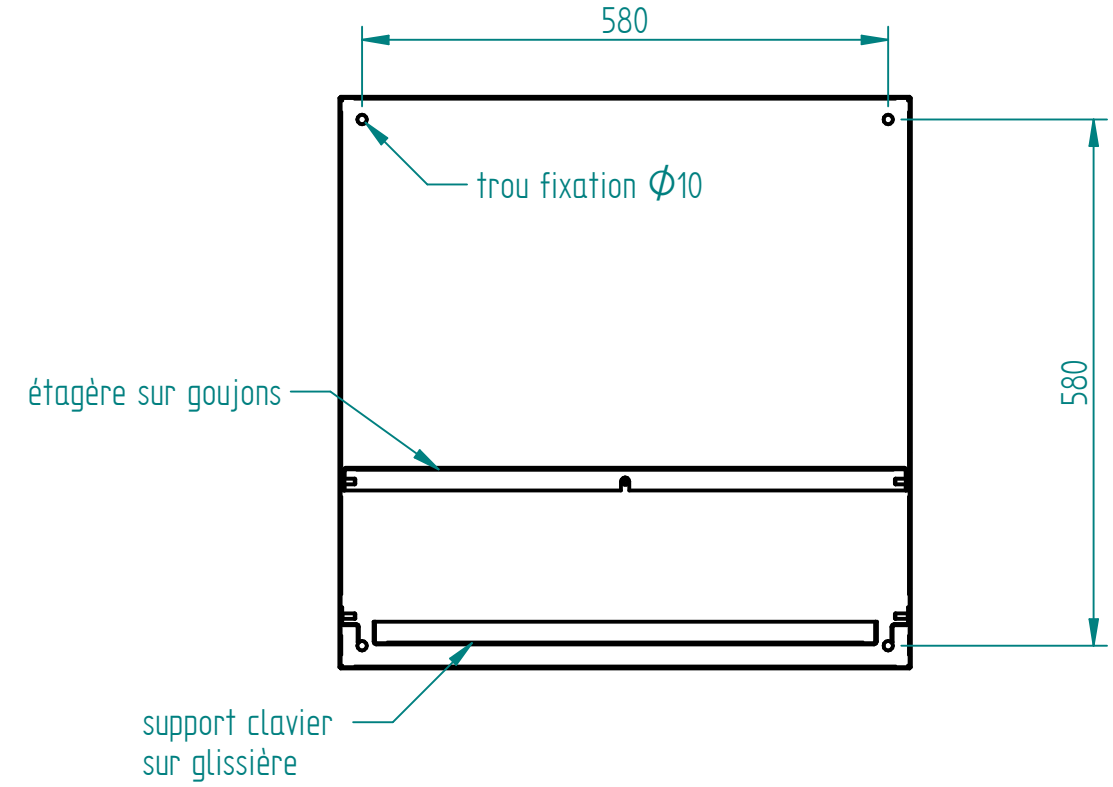
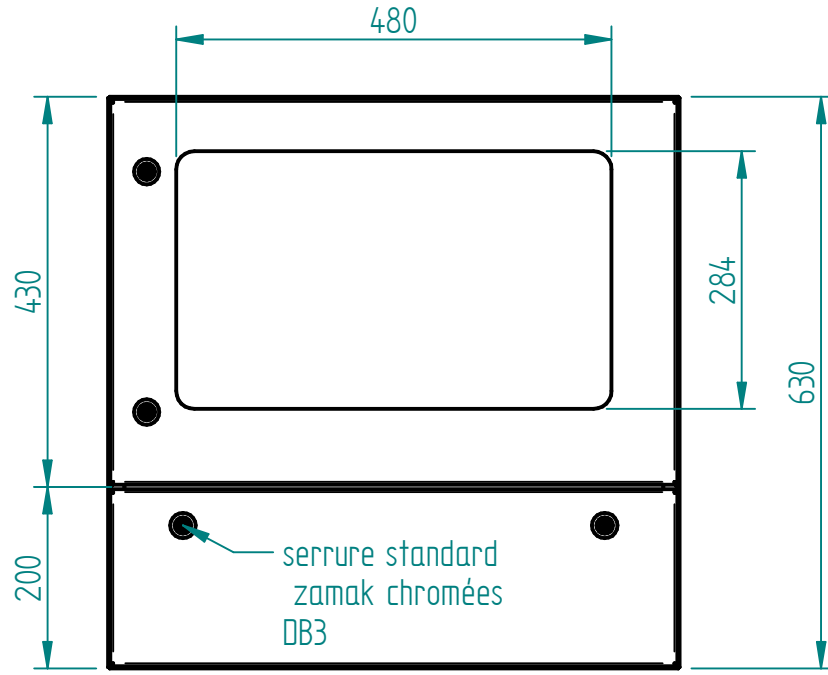
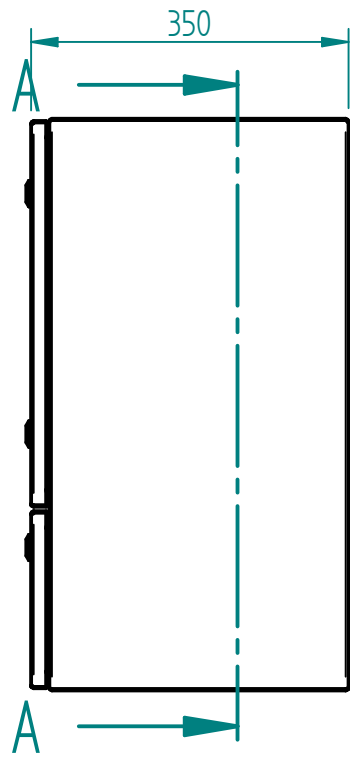


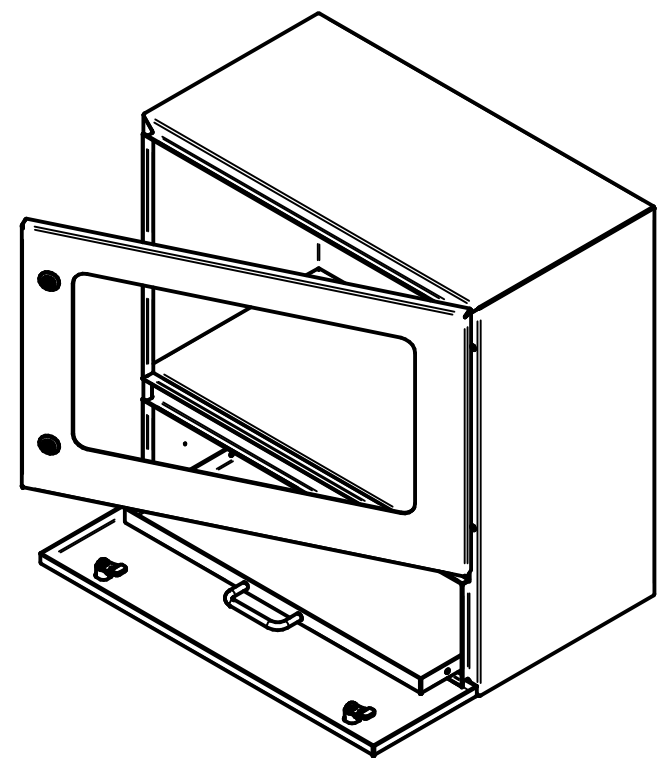


Matière inox 304L ou 316L svt demande client
 finition microbillée ou peint svt demande client

Joint EPDM extrudé 20x11 intérieur porte



COUPE A-A



A	CERVERA	25/06/19	Création
Ind	Nom	Date	Commentaires
Matière :		Nom du projet :	
Echelle : 1:8.33		Feuille : 1 / 1	
		Client :	
MARBORE		Document n° : CXP636335 ou CYP636335	