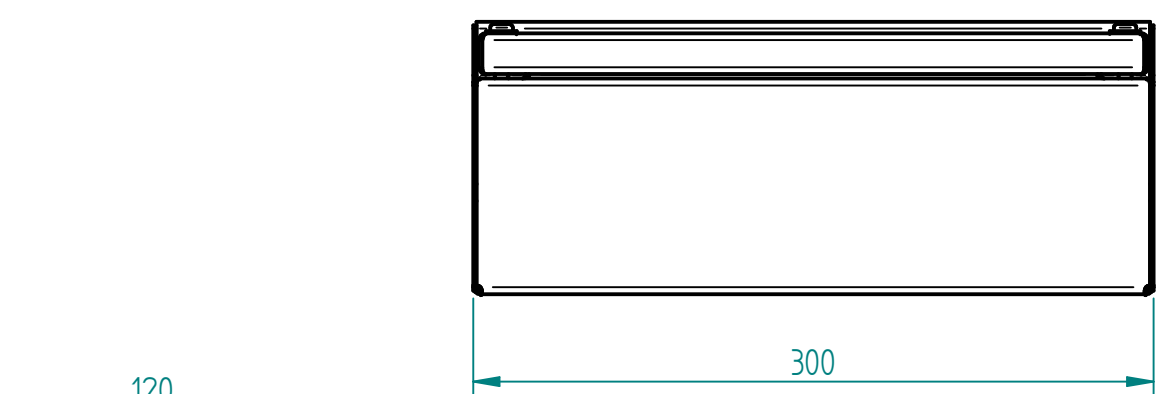
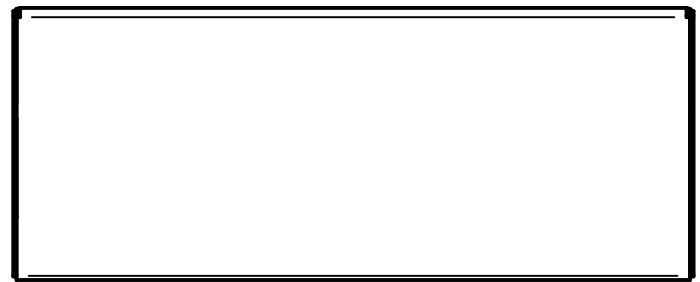
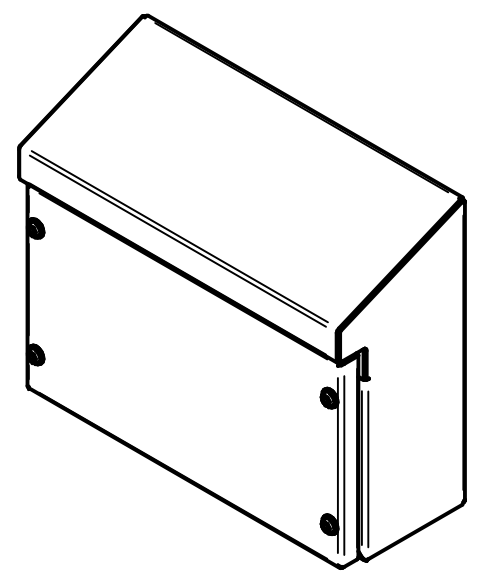
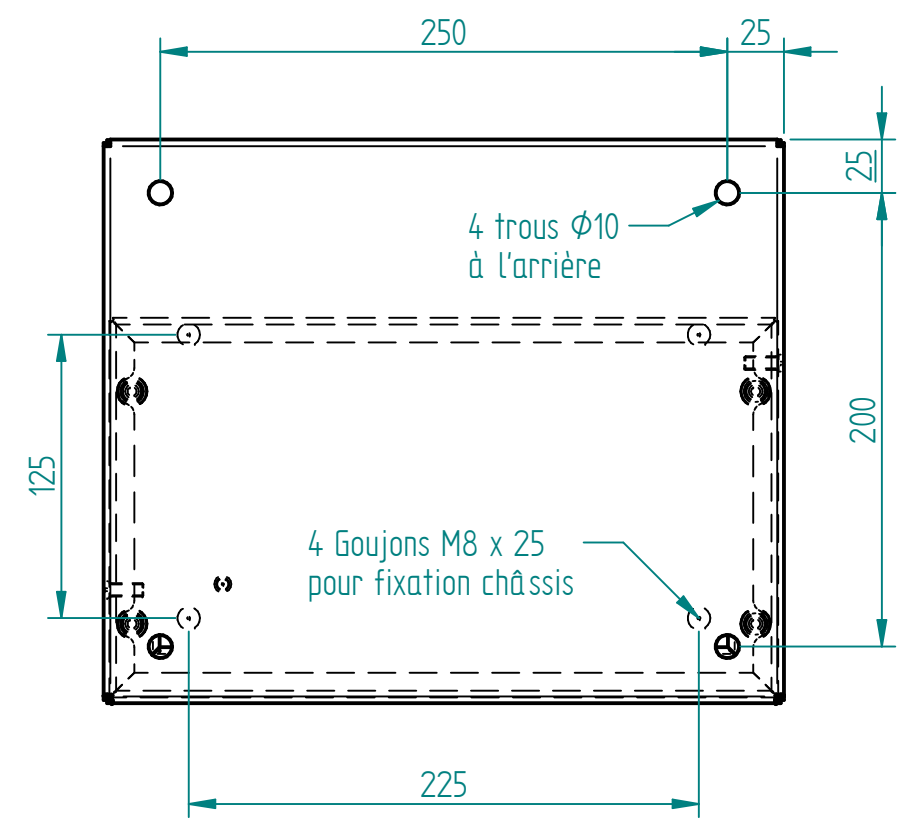
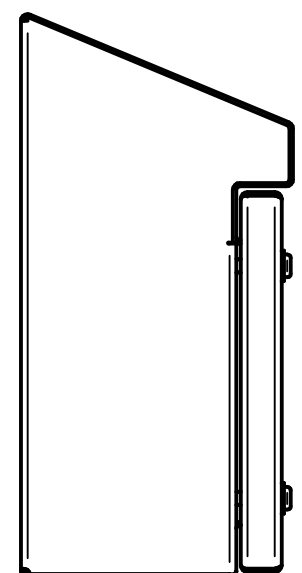
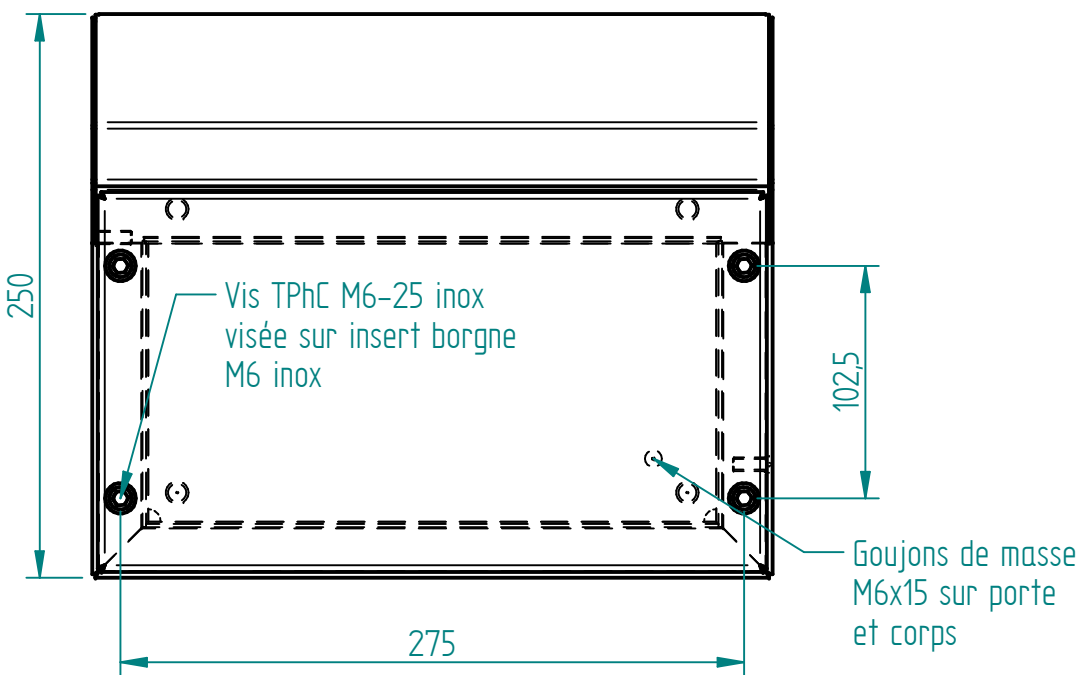
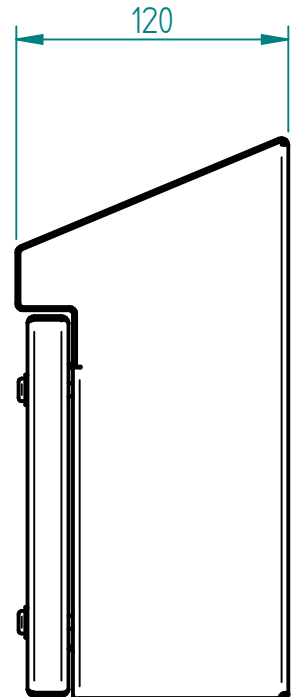


H G F E D C B A



Matière inox 304L ou 316L svt demande client
 finition microbillée ou peint svt demande client



Joint EPDM extrudé 20x11 intérieur couvercle

Ind	Nom	Date	Commentaires
Matière :		Nom du projet : BOITIER-250x300x120-T15°	
Echelle : 1:3.33	Feuille : 1 / 1	Client :	
		Document n° : BX6I203012 ou BY6I203012	
MARBORE			

H G F E D C B A