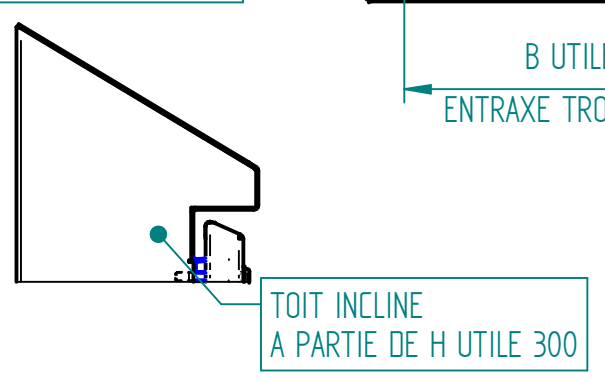
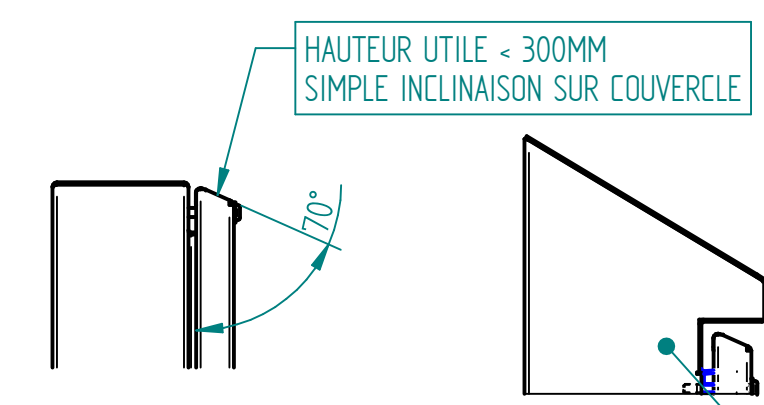


A HAUTEUR HORS TOUT	A HAUTEUR UTILE	A HAUTEUR (HAUT DU NEZ)	B LARGEUR	C PROFONDEUR	Qté vis
.	200	.	200	80	4
.	200	.	400	120	4
.	300	.	300	120	4
450	300	355	300	150	4
550	400	455	400	150	6
580	400	455	500	200	6
580	400	455	600	200	8
780	600	655	600	200	8
810	600	655	800	250	8
810	600	655	1000	250	8
1010	800	855	800	250	8



Tolérances générales suivant NF EN 22768-1 classe v

A	CERVERA	20/09/23	Création
Ind	Nom	Date	Commentaires
Echelle : 1:5		Feuille : 1 / 1	
Nom du projet :		PLAN DE PRINCIPE BOITIER HD TI	
Client :			
Document n° :		PLAN-PRINCIPE-BOITIER-HD-TI	

MARBORE