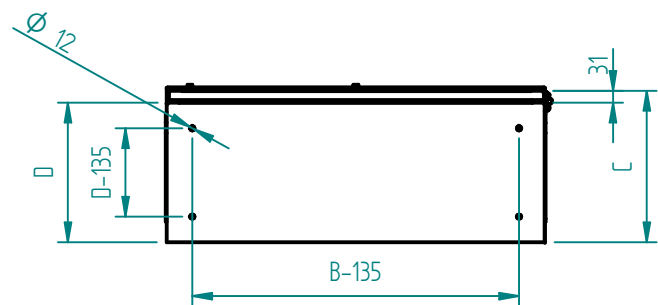


Equerre de fixation châssis NSYSMAB montée sur traverse entraxes A-150 et B - 150



A HAUTEUR HORS TOUT	A HAUTEUR UTILE	B LARGEUR	C PROFONDEUR	Qté serrure	Qté porte	Qté cadre	REF CATALOGUE
1630	1400	600	400	3	1	1	AX6H146040
1630	1400	800	400	3	1	1	AX6H148040
1630	1400	1000	400	5	1	1	AX6H141040
1830	1600	600	400	3	1	1	AX6H166040
1830	1600	800	400	3	1	1	AX6H168040
1830	1600	1000	400	5	1	1	AX6H161040
1830	1600	1200	400	6	2	2	AX6H161240
2030	1800	800	400	4	1	1	AX6H188040
2030	1800	1000	400	6	1	1	AX6H181040
2080	1800	1200	400	8	2	2	AX6H181240
2080	1800	1200	500	8	2	2	AX6H181250
2030	1800	1600	400	8	2	2	AX6H181640
2080	1800	1600	500	8	2	2	AX6H181650
2150	1800	1600	600	8	2	2	AX6H181660
2230	2000	800	400	5	1	1	AX6H208040
2230	2000	1000	400	7	1	1	AX6H201040
2230	2000	1200	400	10	2	2	AX6H201240
2230	2000	1600	400	10	2	2	AX6H201640

A	CERVERA	06/02/24	Création
Ind	Nom	Date	Commentaires
Echelle : 1:20		Feuille : 1 / 1	
Nom du projet :		PLAN DE PRINCIPE ARMOIRE HD	
Client :			
Document n°		PLAN-PRINCIPE-ARM-HD	

Tolérances générales suivant NF EN 22768-1 classe v

MARBORE