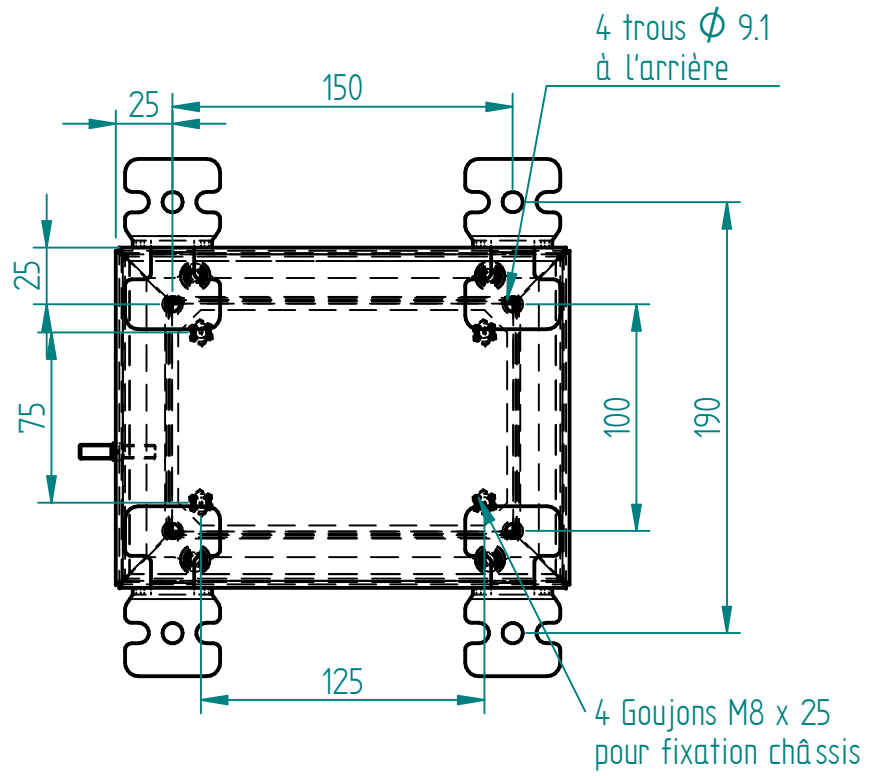
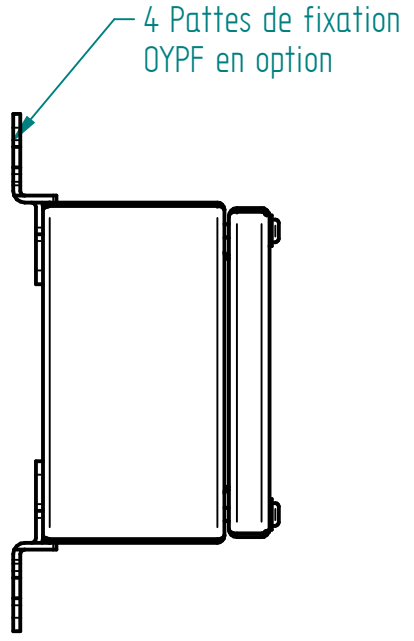
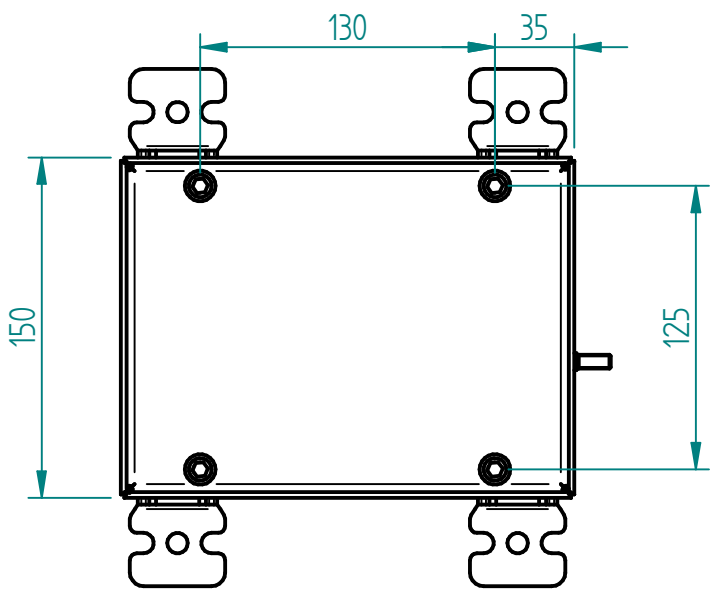
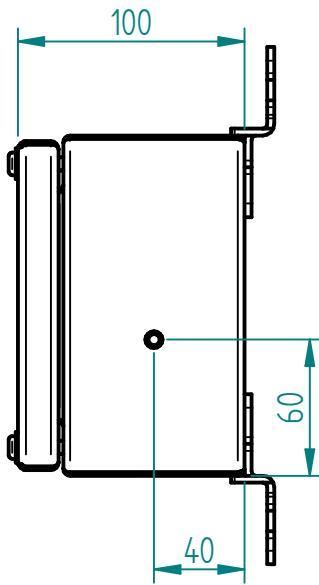
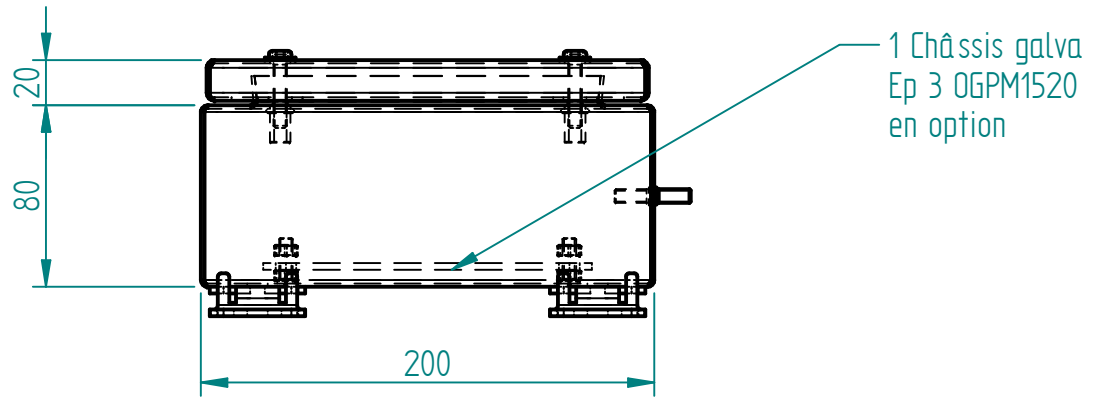
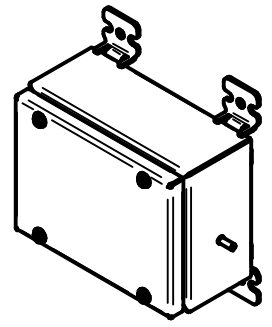
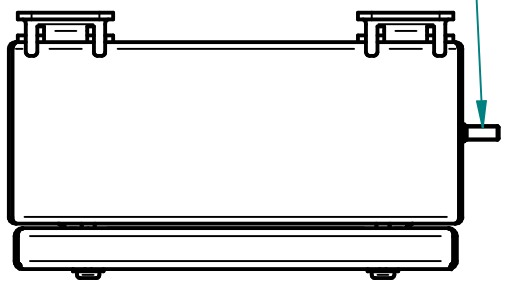


MATIERE INOX 304L OU 316L SUIVANT DEMANDE CLIENT
EP 1.5 FINITION MICROBILLE OU PEINT



Goujon de terre M6 x 20
inter / exter



A	CLAVERIE	09/02/21	Création
Ind	Nom	Date	Commentaires
Matière :		Nom du projet :	
Echelle : 1:3.33		BOITIER-150x200x100	
Feuille : 1 / 1		Client :	
		Document n° :	
MARBORE		BXA152010 - BYA152010	