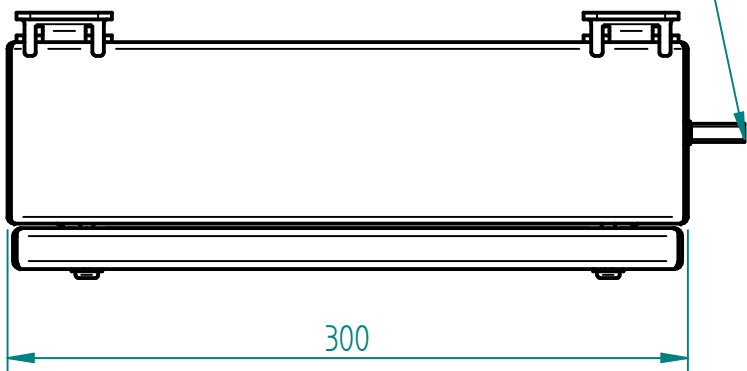
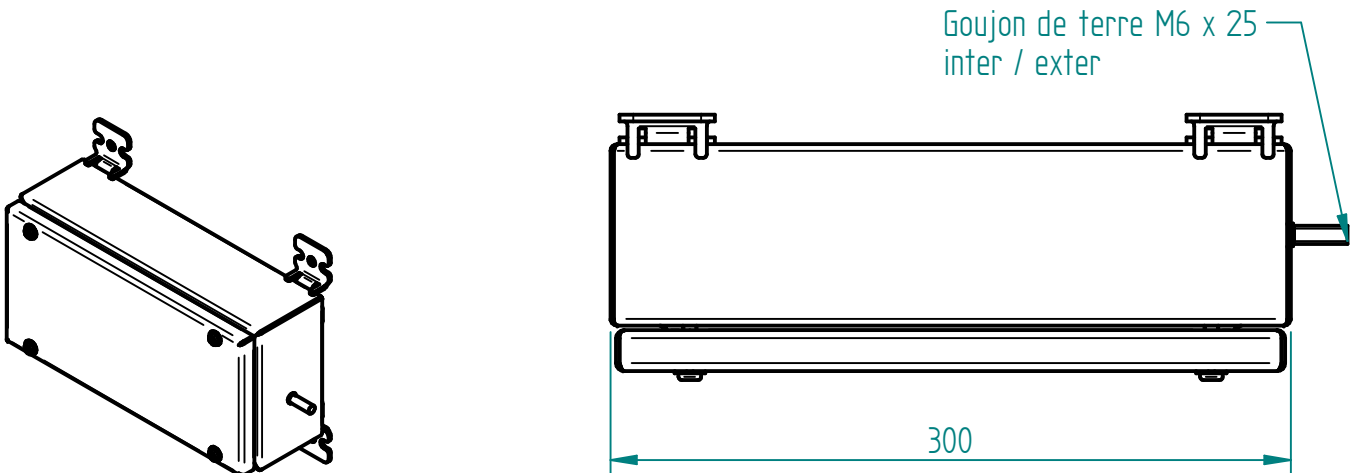
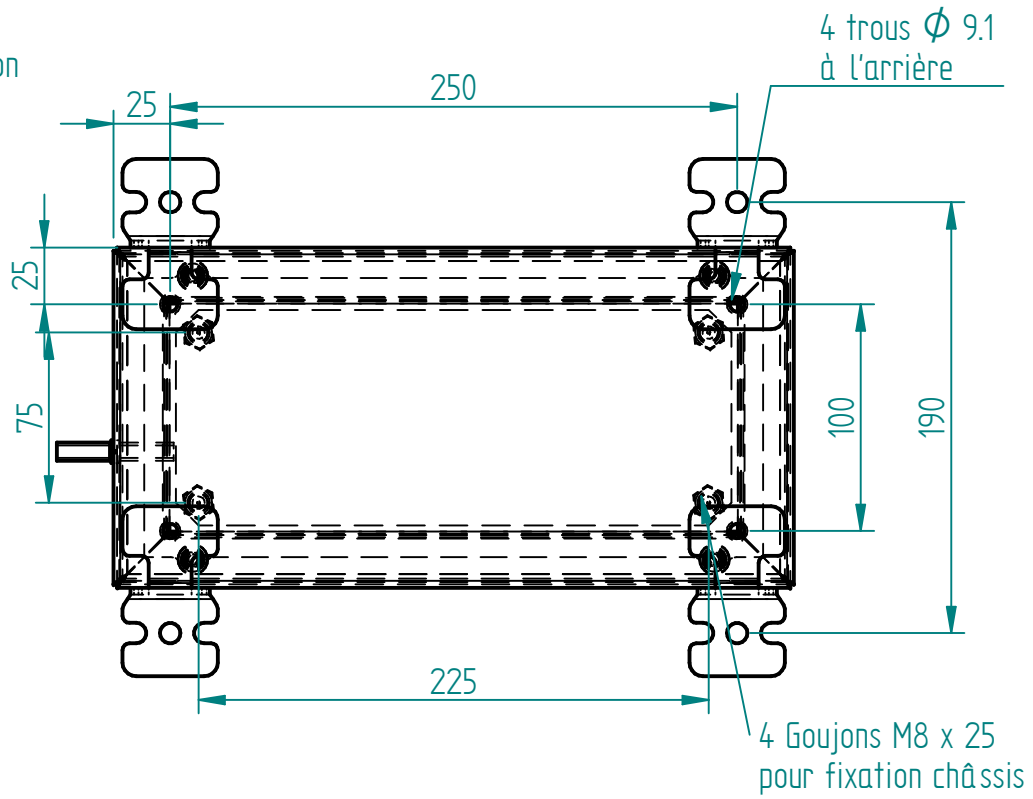
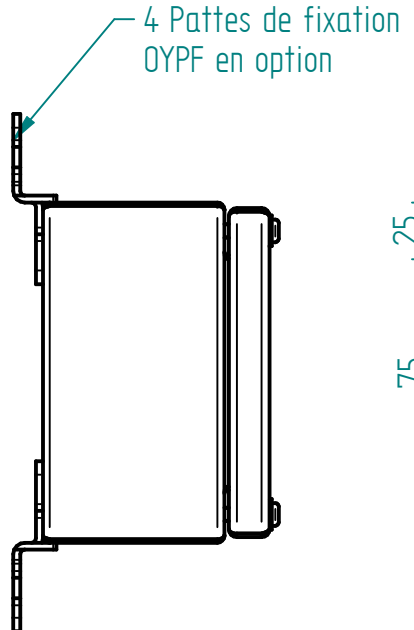
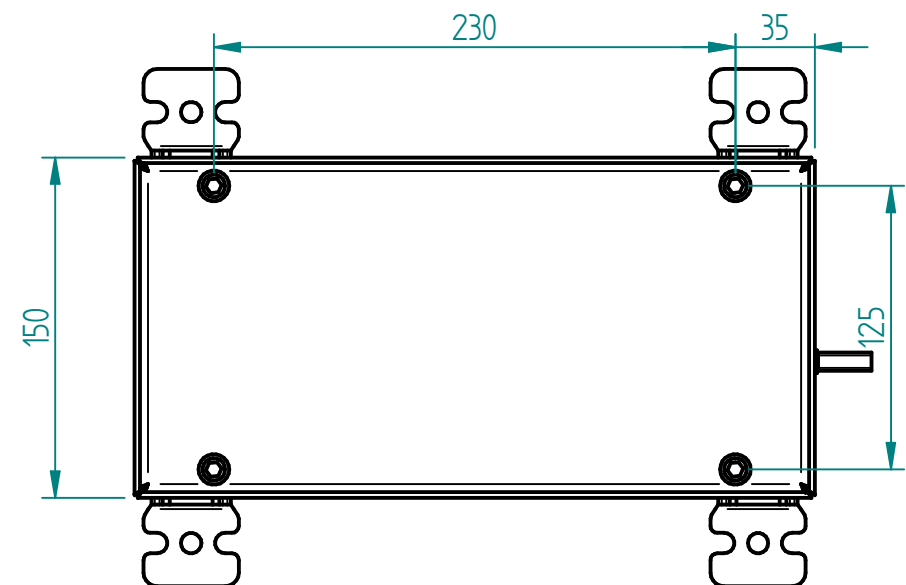
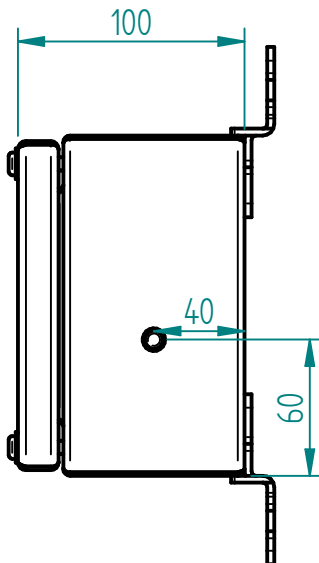
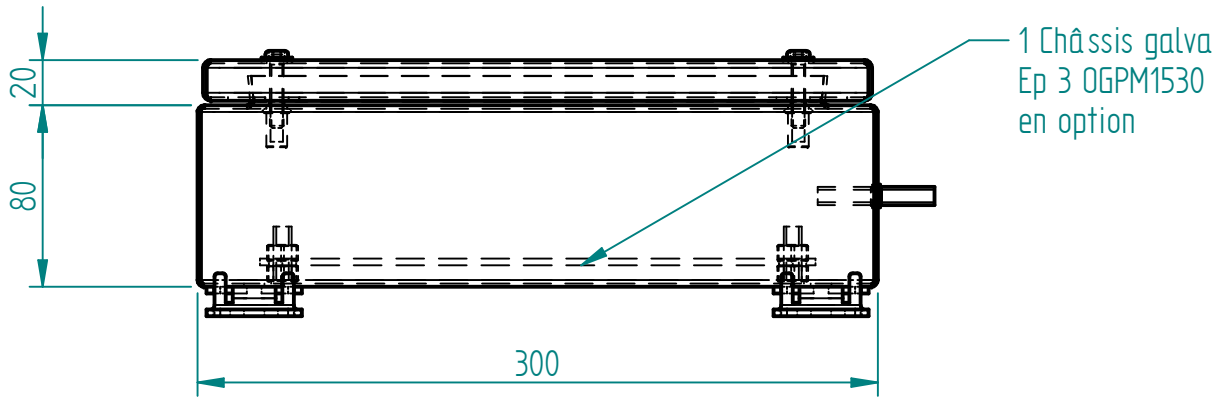


MATIERE INOX 304L OU 316L SUIVANT DEMANDE CLIENT
EP 1.5 FINITION MICROBILLE OU PEINT



| | | | |
|---------------------|----------|-----------------------|--------------|
| A | CLAVERIE | 03/04/19 | Création |
| Ind | Nom | Date | Commentaires |
| Matière : | | Nom du projet : | |
| Echelle : 1:3.33 | | BOITIER-150x300x100 | |
| Feuille : 1 / 1 | | Client : | |
| | | Document n° : | |
| MARBORE | | BXA153010 - BYA153010 | |