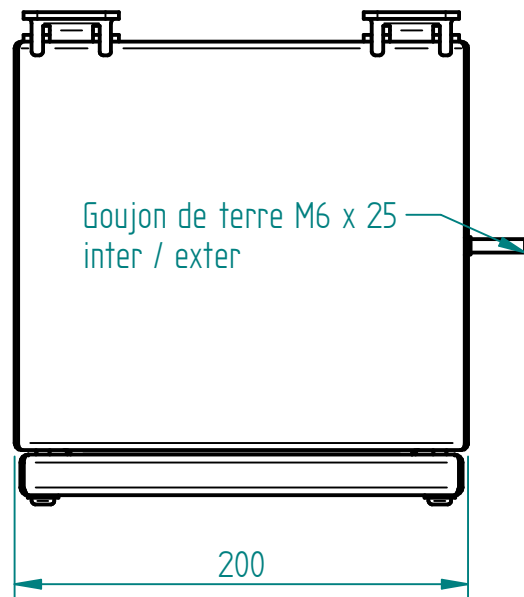
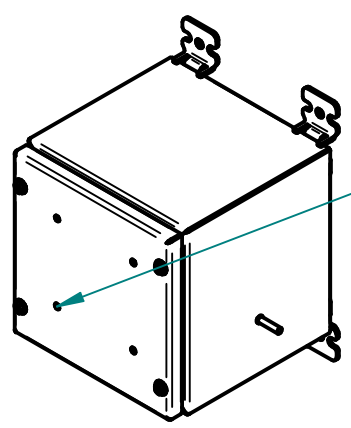
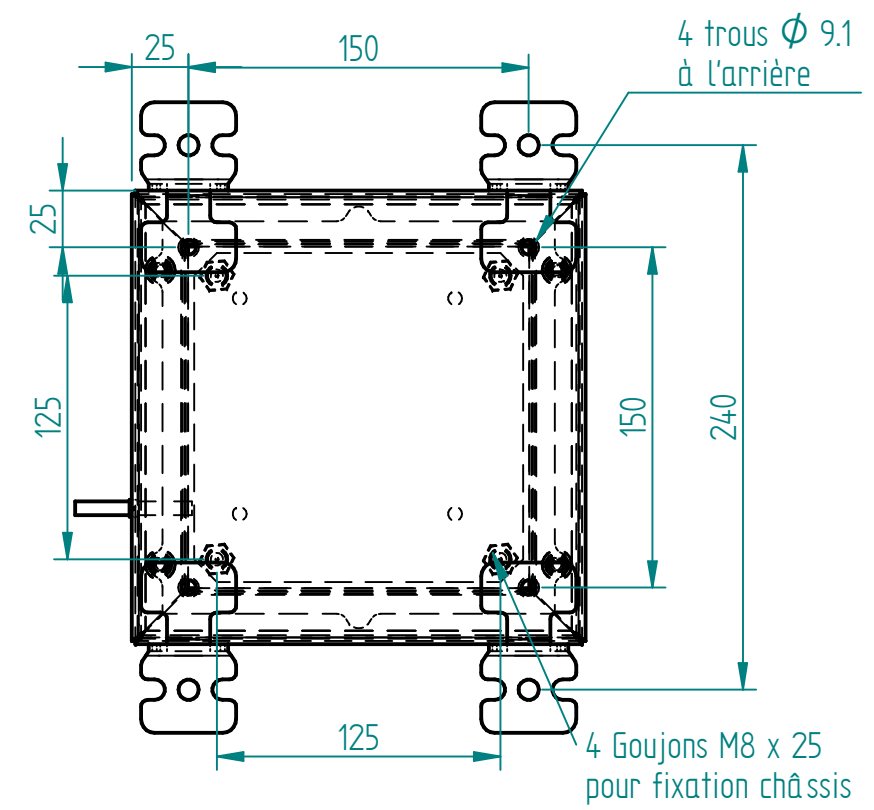
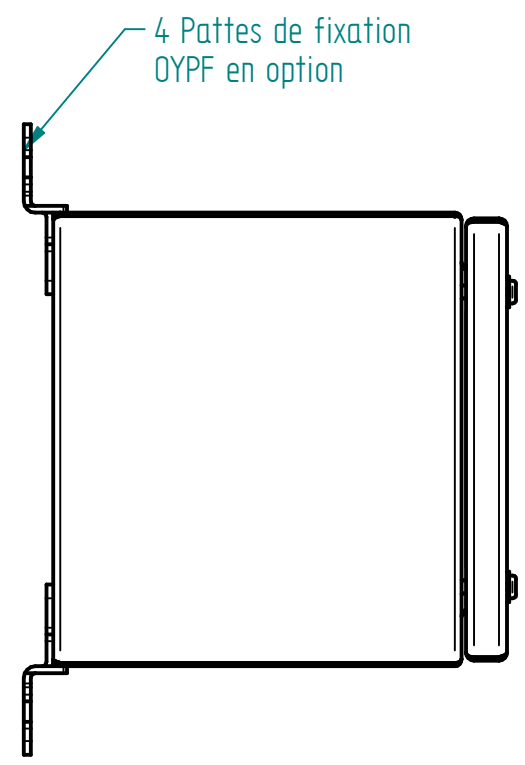
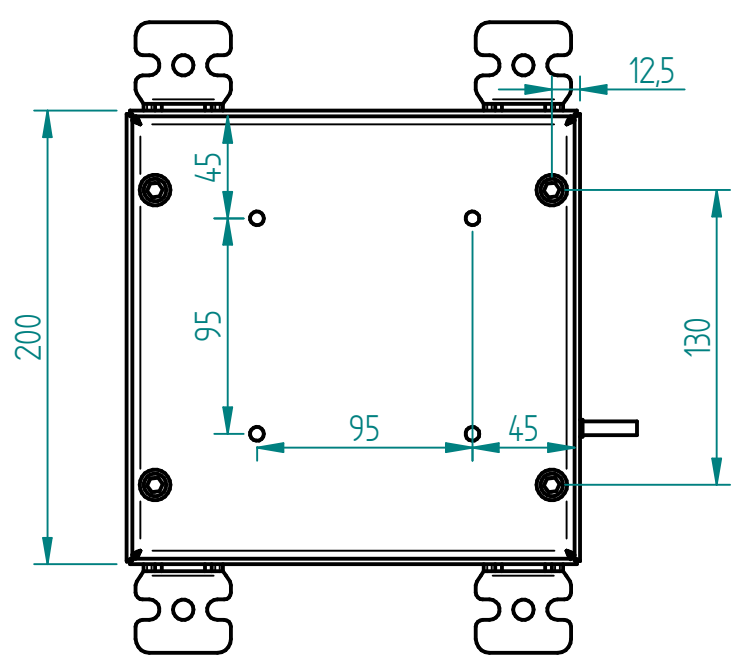
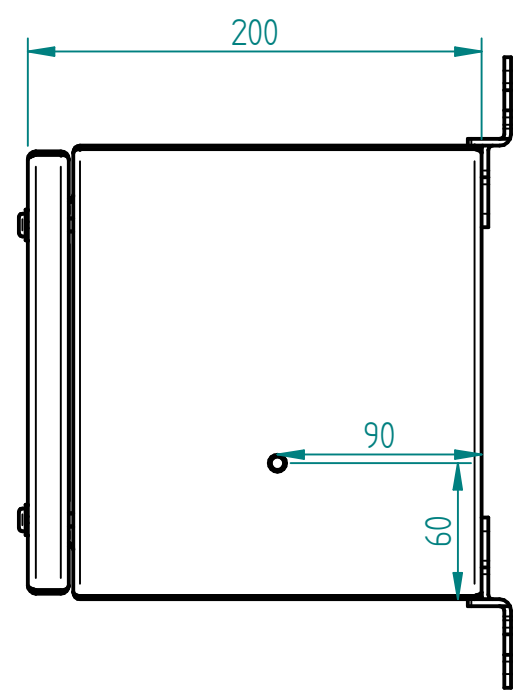
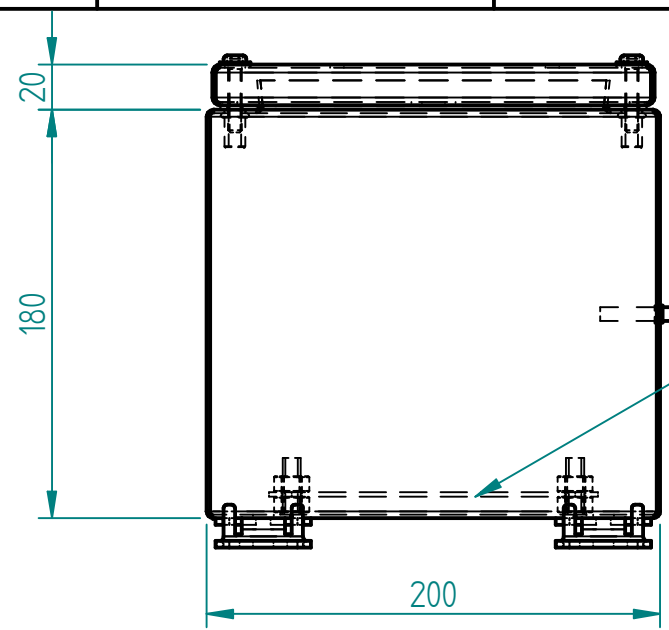


MATIERE INOX 304L OU 316L SUIVANT DEMANDE CLIENT
EP 1.5 FINITION MICROBILLE OU PEINT



A	CLAVERIE	03/04/19	Création
Ind	Nom	Date	Commentaires
Matière :		Nom du projet :	
Echelle : 1:3.33		BOITIER-200x200x200	
Feuille : 1 / 1		Client :	
		Document n° : BXA202020 - BYA202020	
MARBORE			