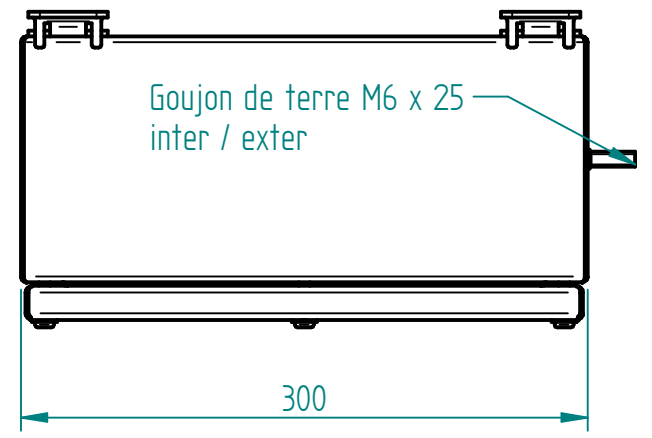
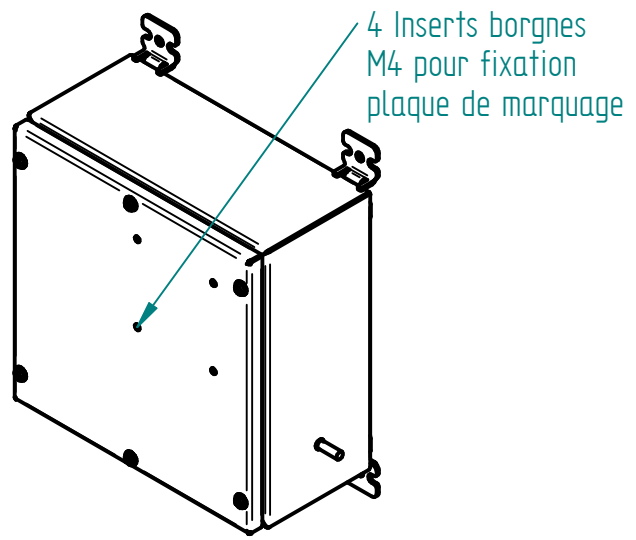
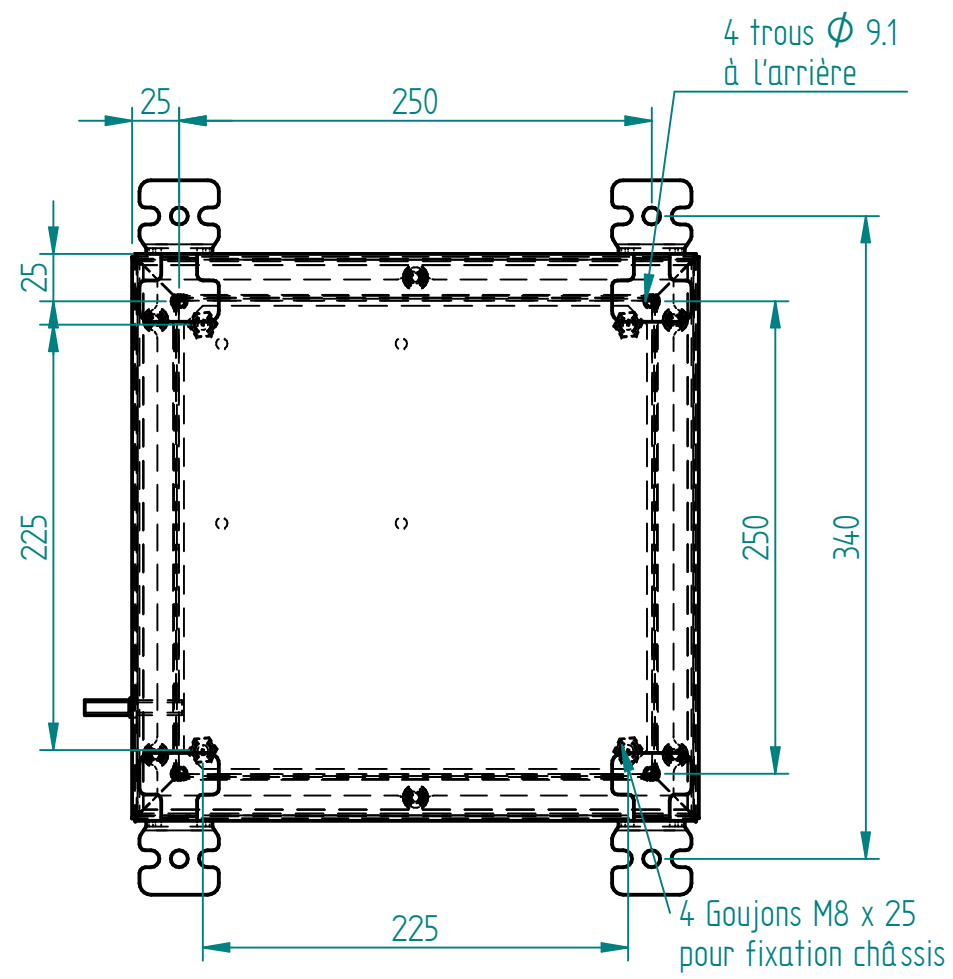
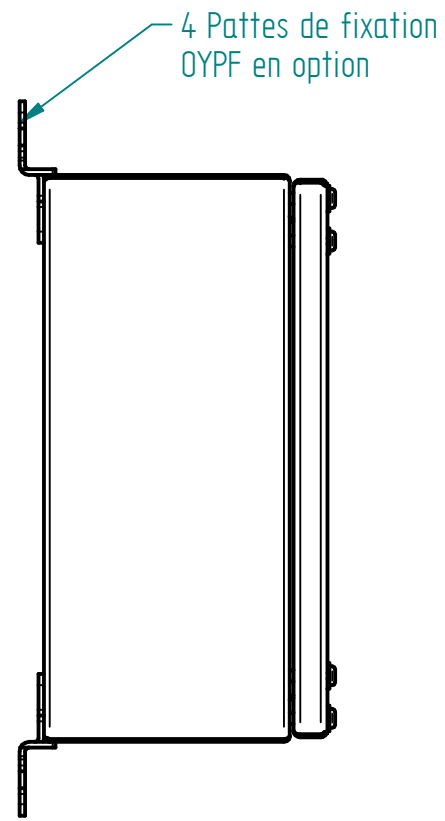
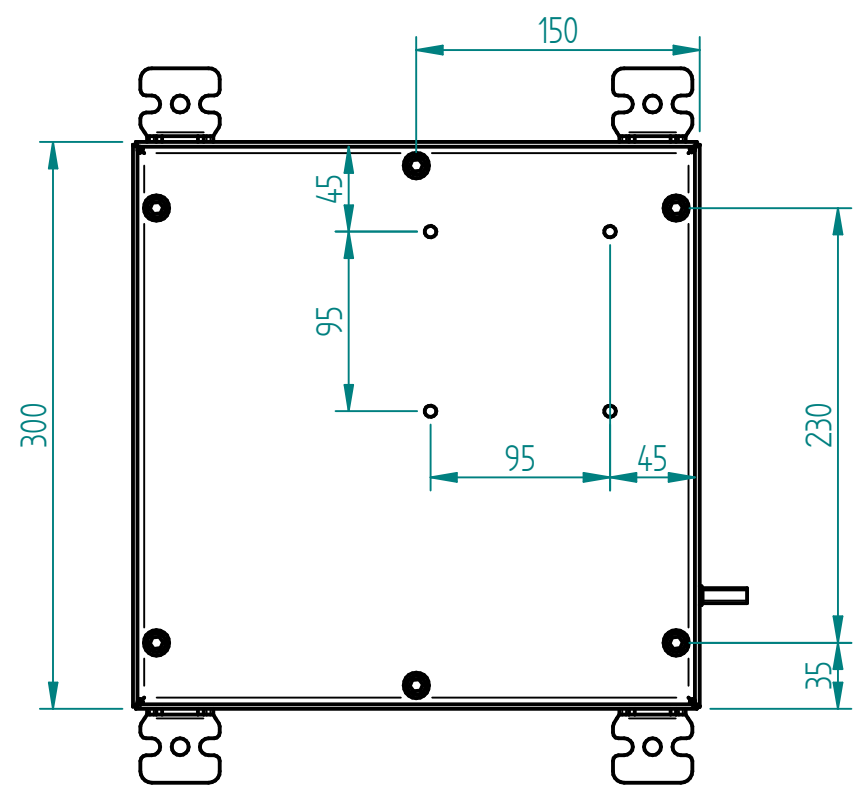
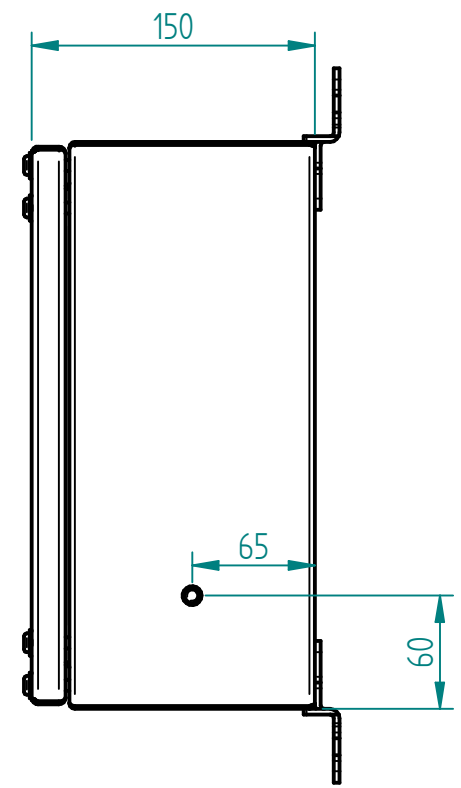
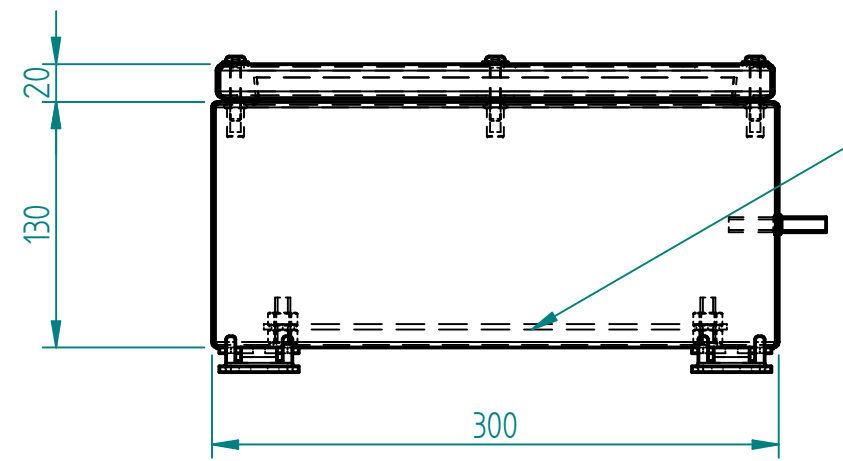


MATIERE INOX 304L OU 316L SUIVANT DEMANDE CLIENT
EP 1.5 FINITION MICROBILLE OU PEINT



A	CLAVERIE	03/04/19	Création
Ind	Nom	Date	Commentaires
Matière :		Nom du projet :	
Echelle : 1:4		BOITIER-300x300x150	
Feuille : 1 / 1		Client :	
MARBORE		Document n° : BXA303015 - BYA303015	