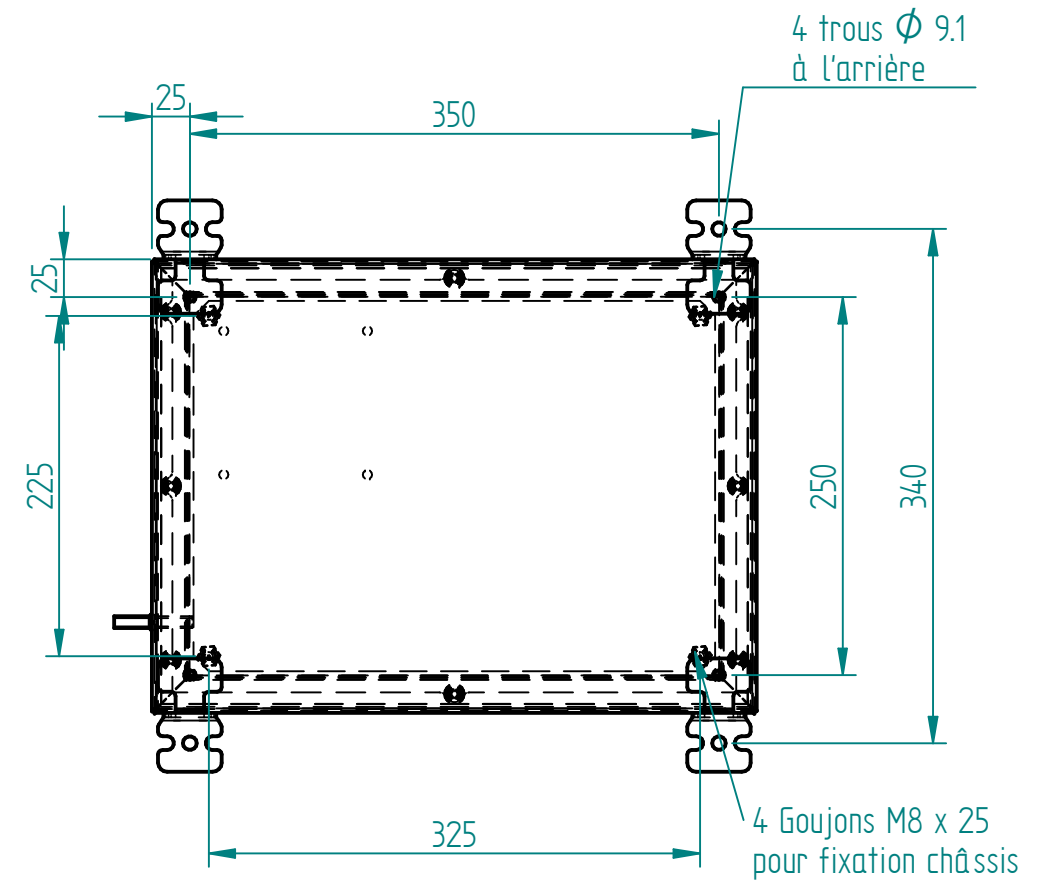
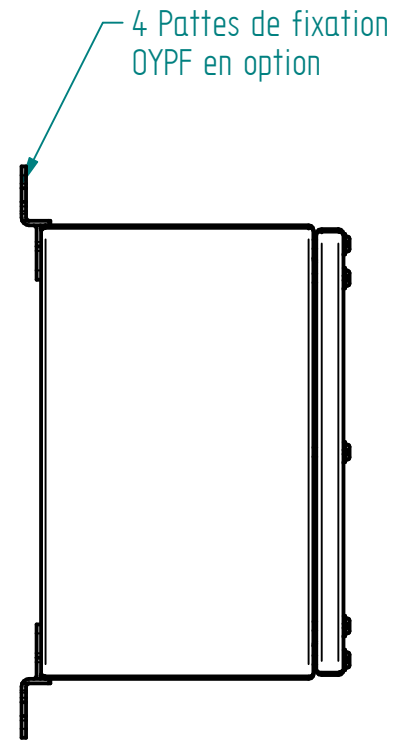
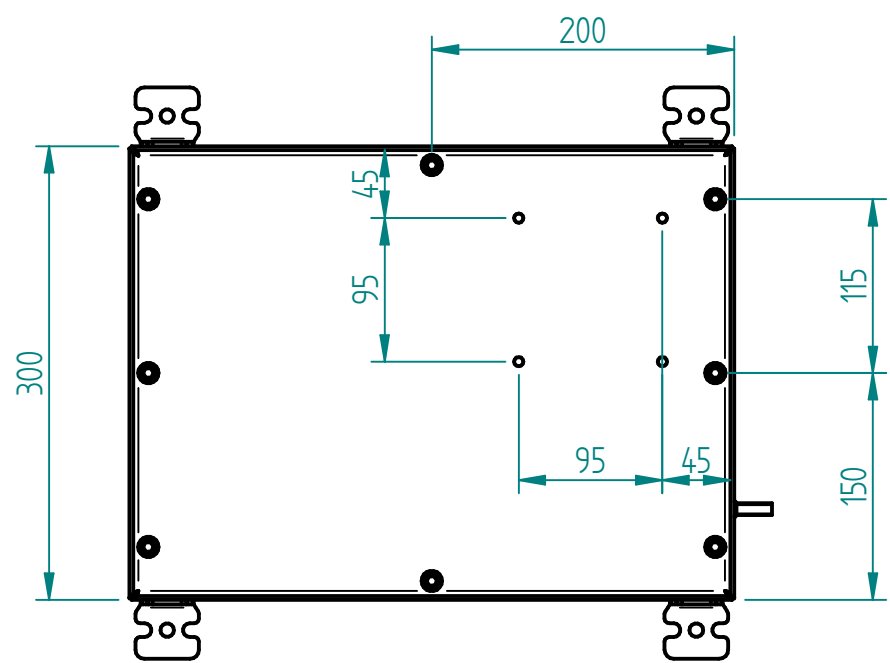
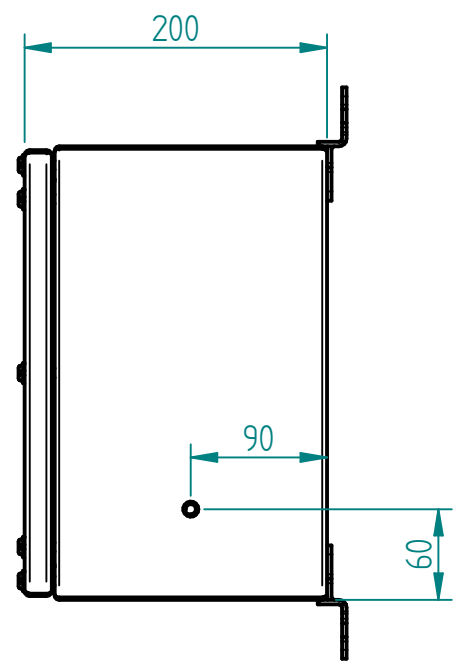
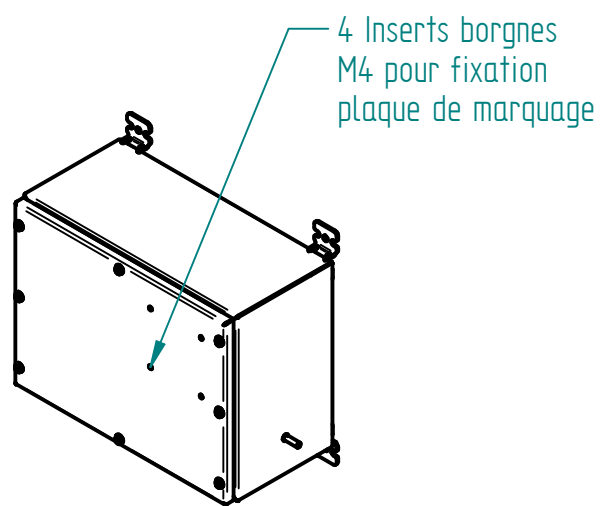


1 Châssis galva
Ep 3 0GPM3040
en option

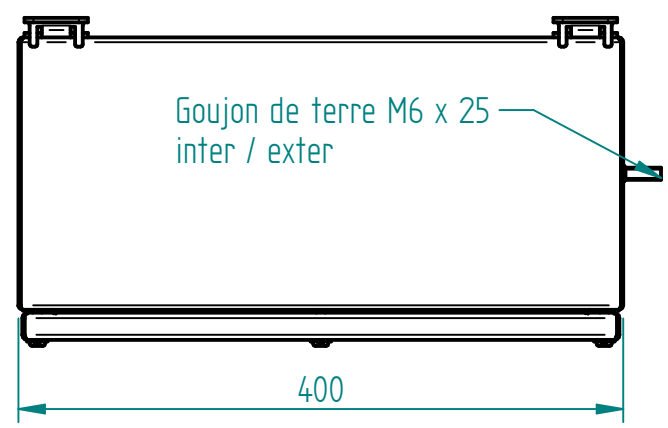
MATIERE INOX 304L OU 316L SUIVANT DEMANDE CLIENT
EP 1.5 FINITION MICROBILLE OU PEINT

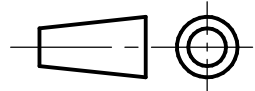


4 Goujons M8 x 25
pour fixation châssis



4 Inserts borgnes
M4 pour fixation
plaque de marquage



A	CLAVERIE	03/04/19	Création
Ind	Nom	Date	Commentaires
Matière :		Nom du projet :	
Echelle : 1:5		BOITIER-300x400x200	
Feuille : 1 / 1		Client :	
		Document n° :	
MARBORE		BXA304020 - BYA304020	