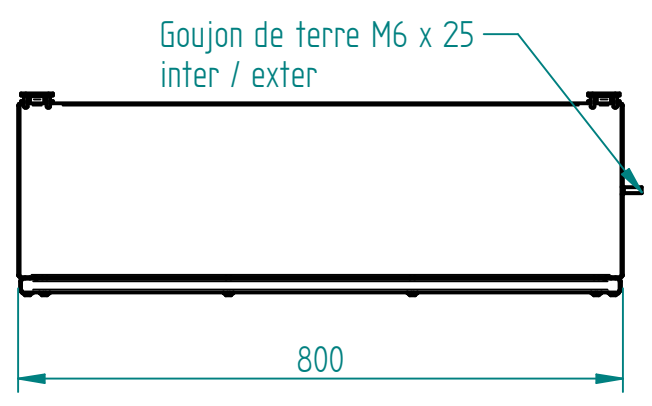
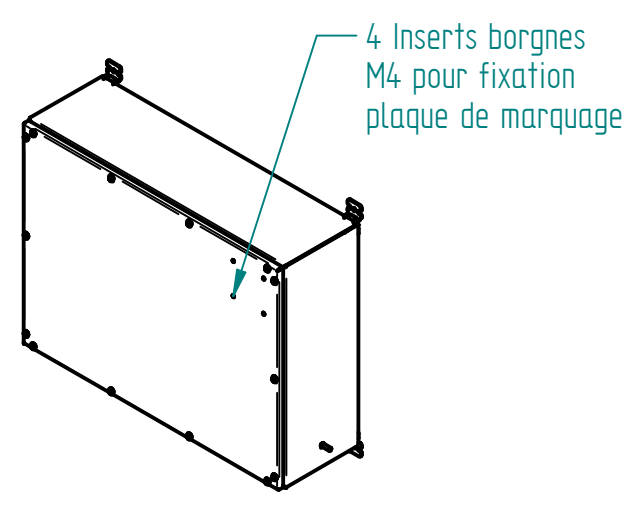
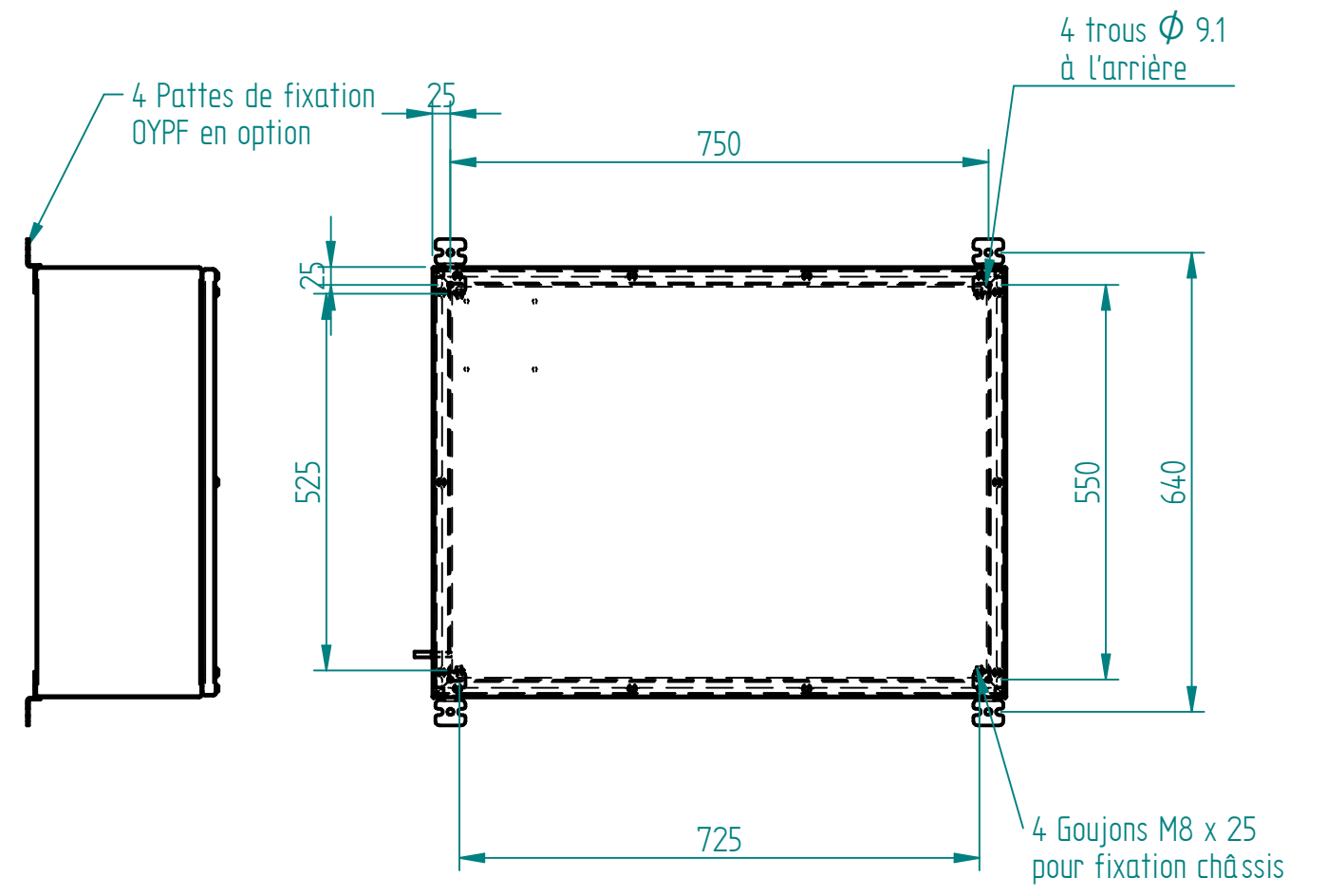
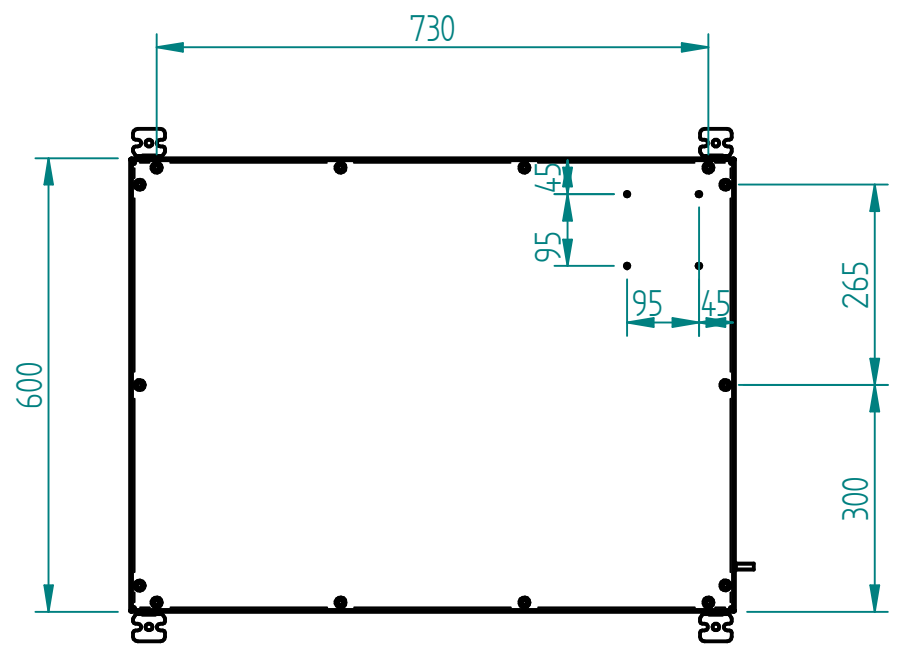
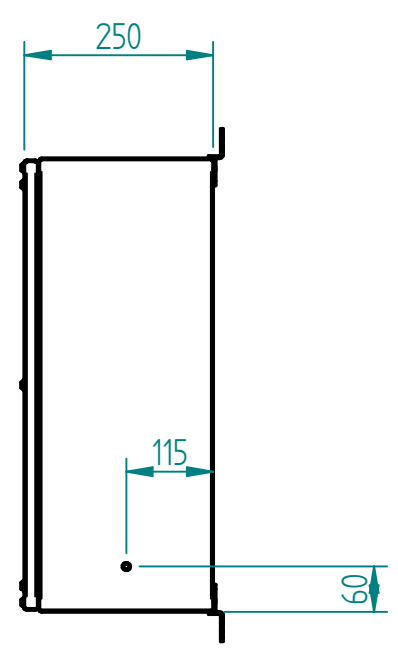


MATIERE INOX 304L OU 316L SUIVANT DEMANDE CLIENT
EP 1.5 FINITION MICROBILLE OU PEINT



A	CLAVERIE	03/04/19	Création
Ind	Nom	Date	Commentaires
Matière :		Nom du projet :	
Echelle : 1:10		Feuille : 1 / 1	
		Client :	
MARBORE		Document n° : BXA608025 - BYA608025	
		BOITIER-600x800x250	