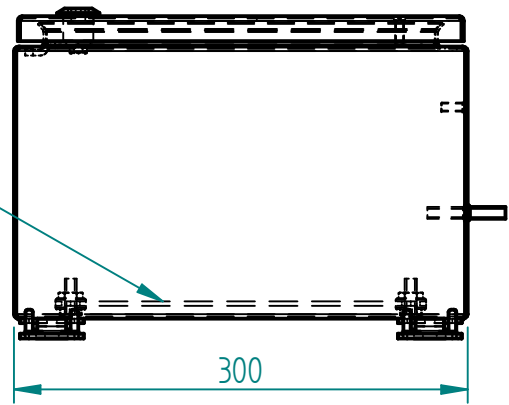
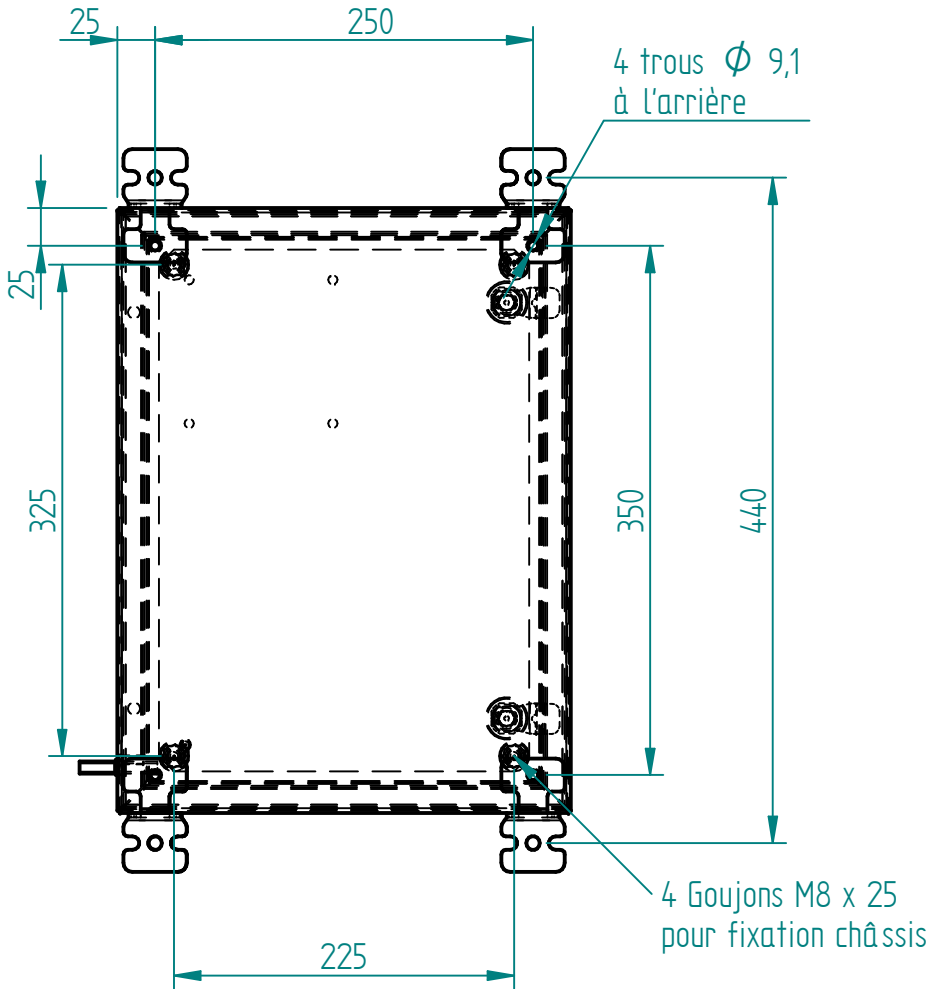
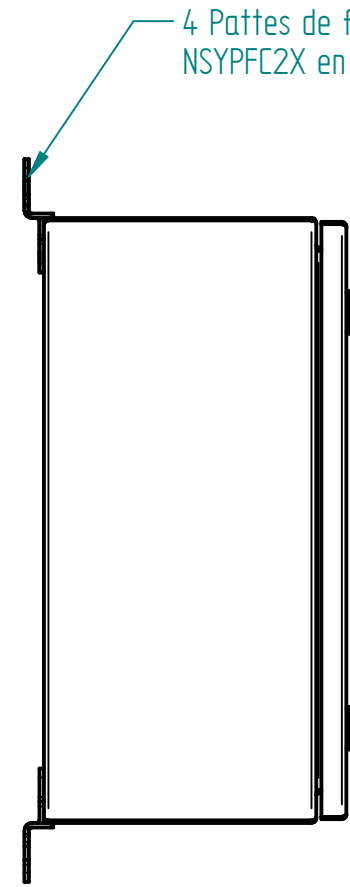


Matière inox 304L ou 316L (suivant commande client) Ep 1.5  
 finition microbillée ou peint (suivant commande client)

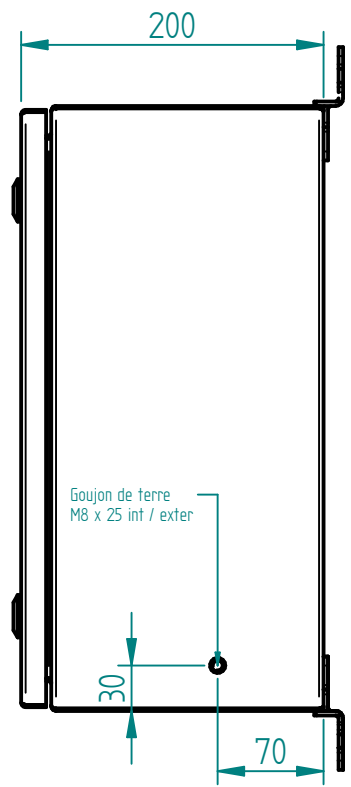
1 Châssis  
 NSYMM43



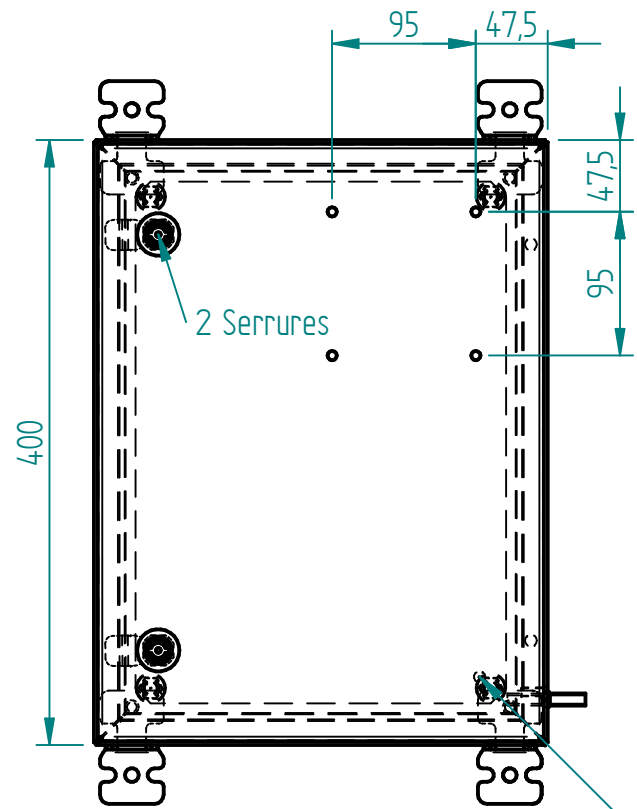
4 Pattes de fixation  
 NSYPFC2X en option



200



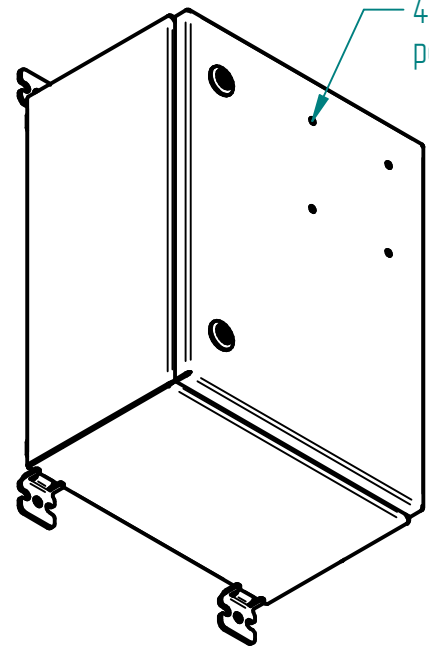
2 Serrures



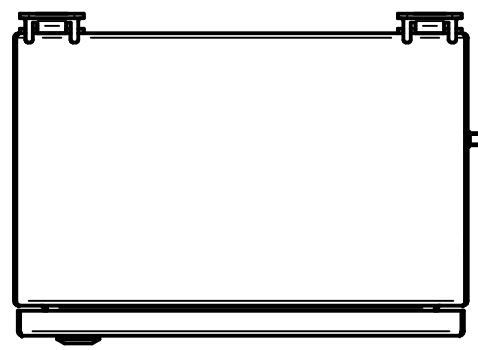
Goujon de terre  
 M8 x 25 int / exter



4 inserts borgnes M4  
 pour fixation plaque de marquage



Goujon de masse  
 M6 x 15 sur porte  
 et corps



1 Goujon de  
 masse M8 x 25  
 inter / exter

A	CLAVERIE	15/02/19	Création
Ind	Nom	Date	Commentaires
<b>ATEX</b>		Nom du projet : <b>COFF-ATEX-400x300x200</b>	
Echelle : 1:5	Feuille : 1 / 1	Client :	
		Document n° : <b>[XAN403020 &amp; [YAN403020</b>	
<b>MARBORE</b>			