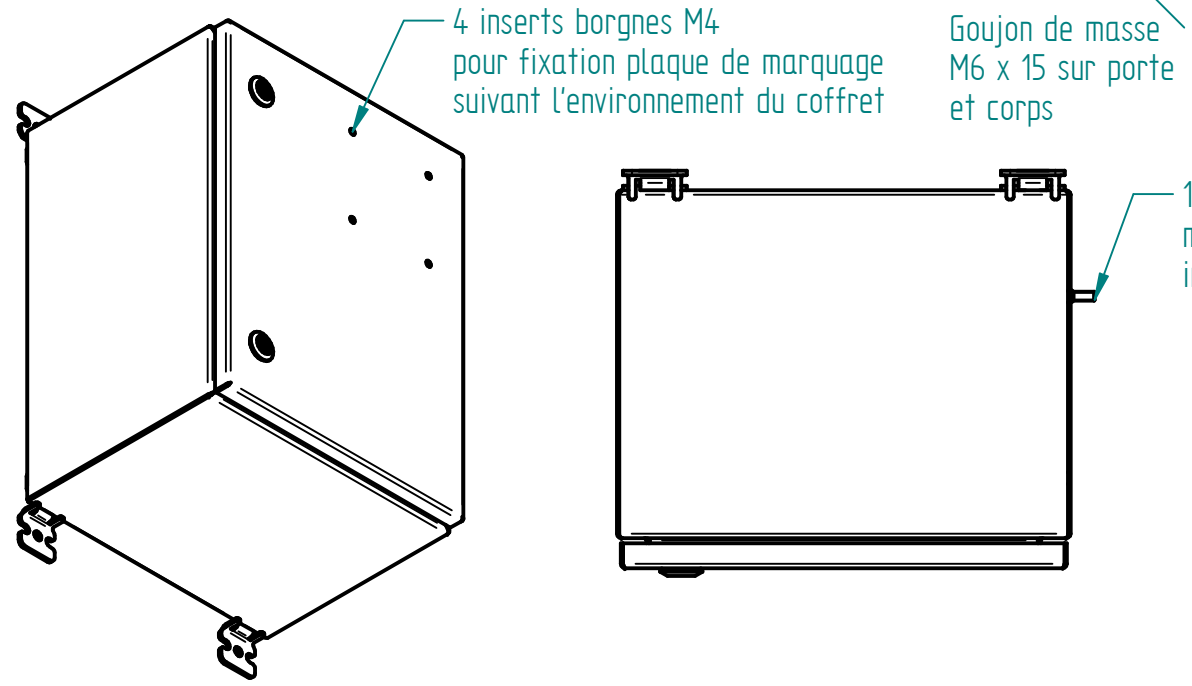
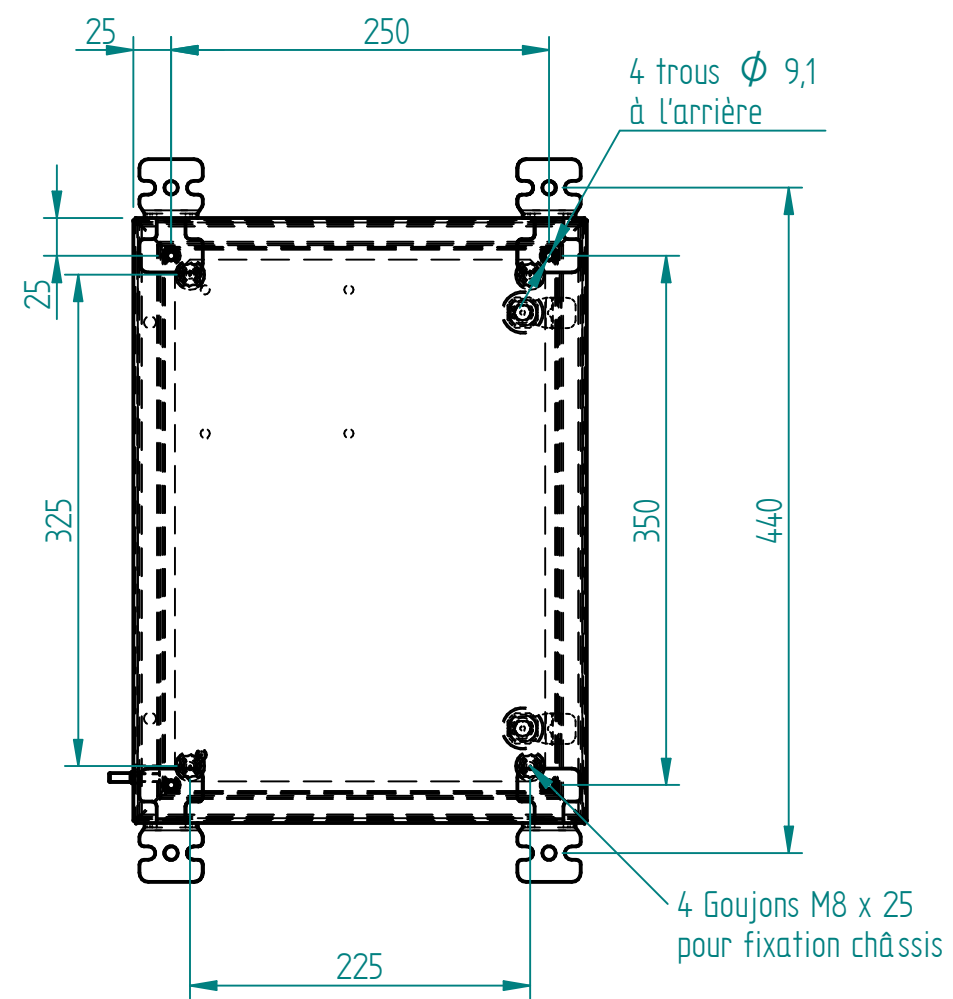
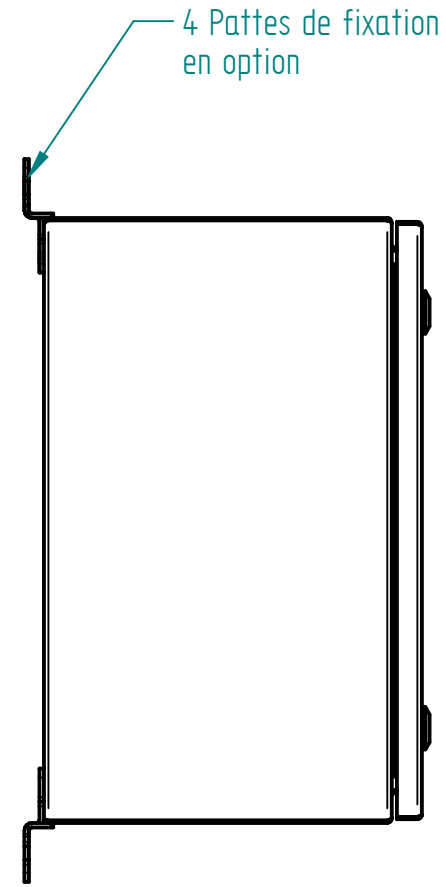
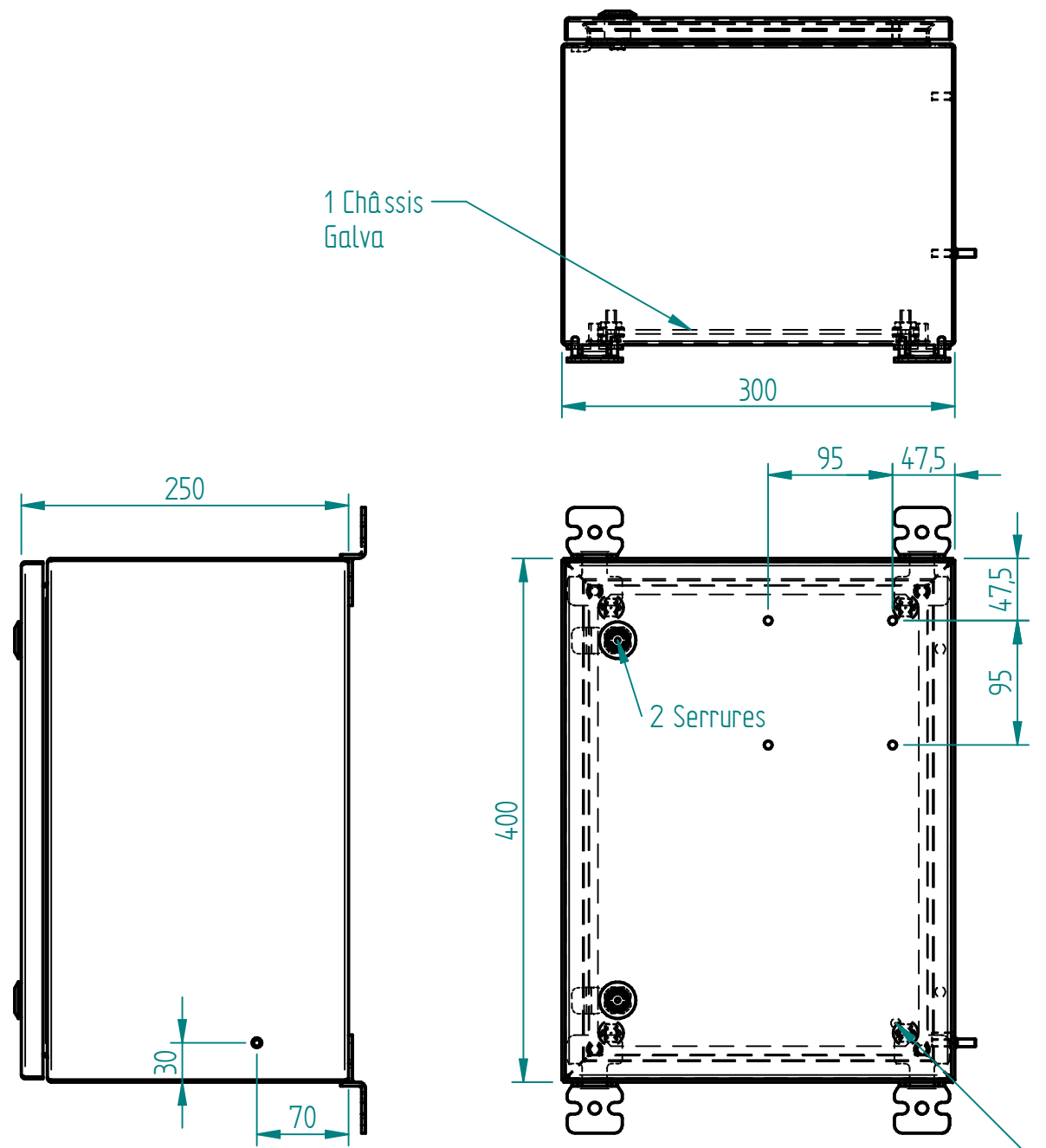


Matière inox 304L ou 316L (suivant commande client) Ep 1.5
 finition microbillée ou peint (suivant commande client)



A	CLAVERIE	04/02/20	Création
Ind	Nom	Date	Commentaires
ATEX		Nom du projet : COFF-ATEX-400x300x250	
Echelle : 1:5	Feuille : 1 / 1	Client :	
		Document n° : [XAN403025 & [YAN403025	