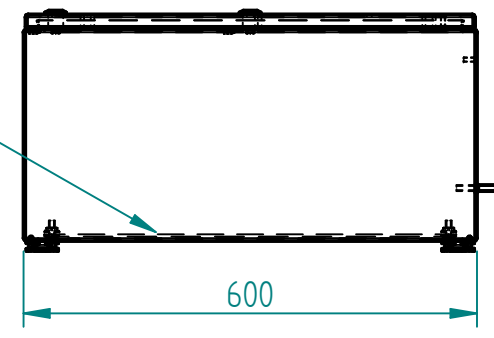


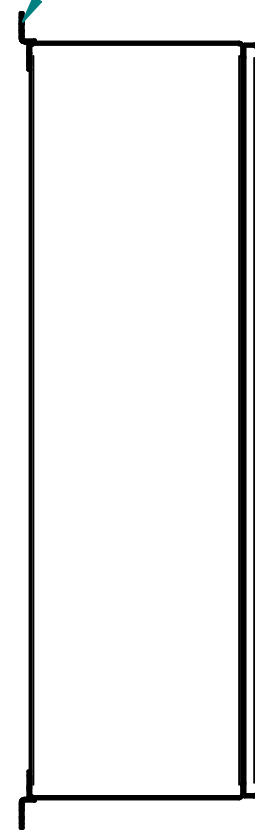
Matière inox 304L ou 316L Ep 2 finition microbillée ou peint

1 Châssis OGPM1080 en option

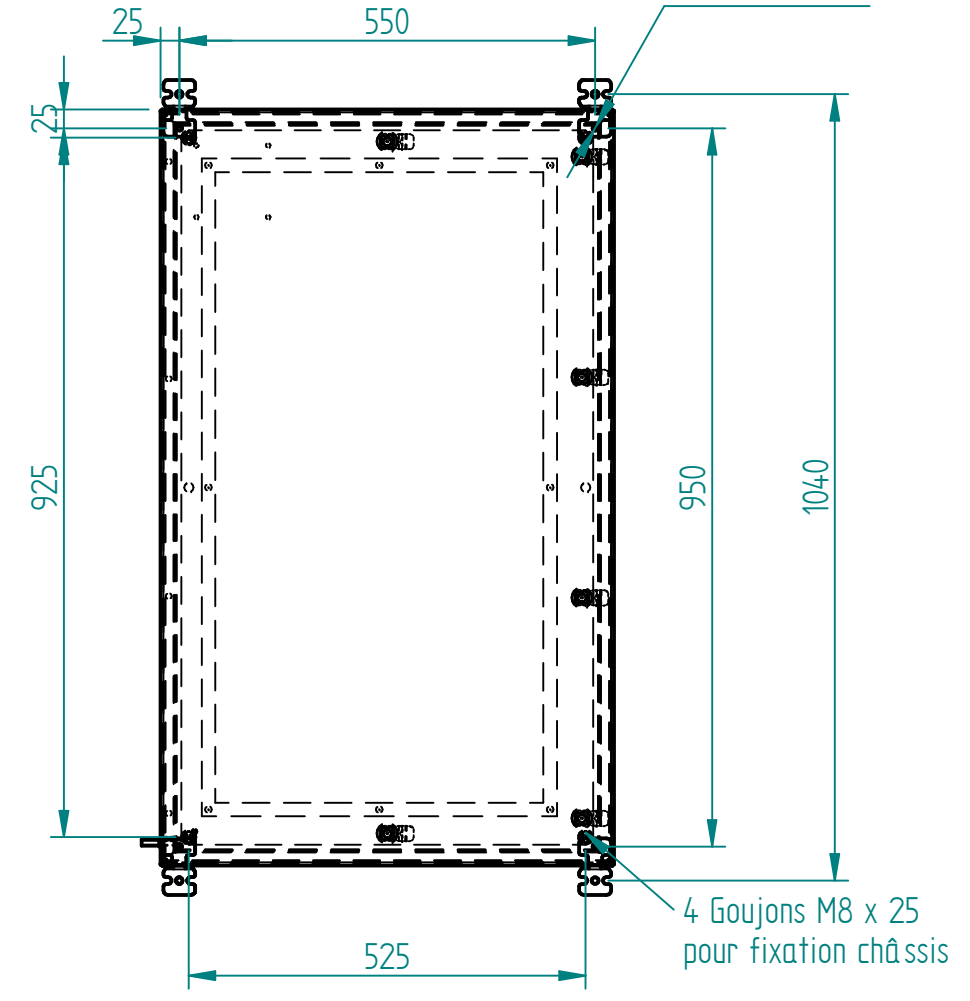


600

4 Pattes de fixation OYPF en option

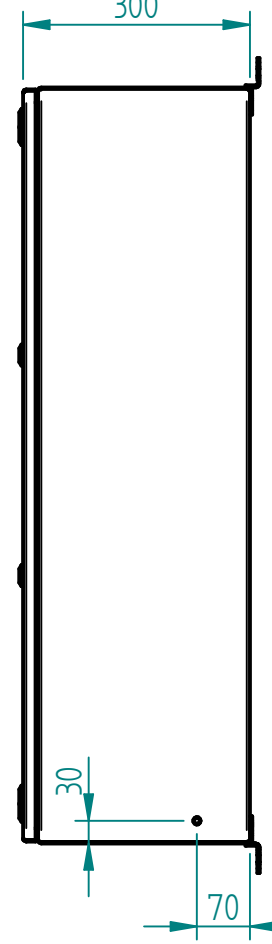


4 trous Ø 9,1 à l'arrière

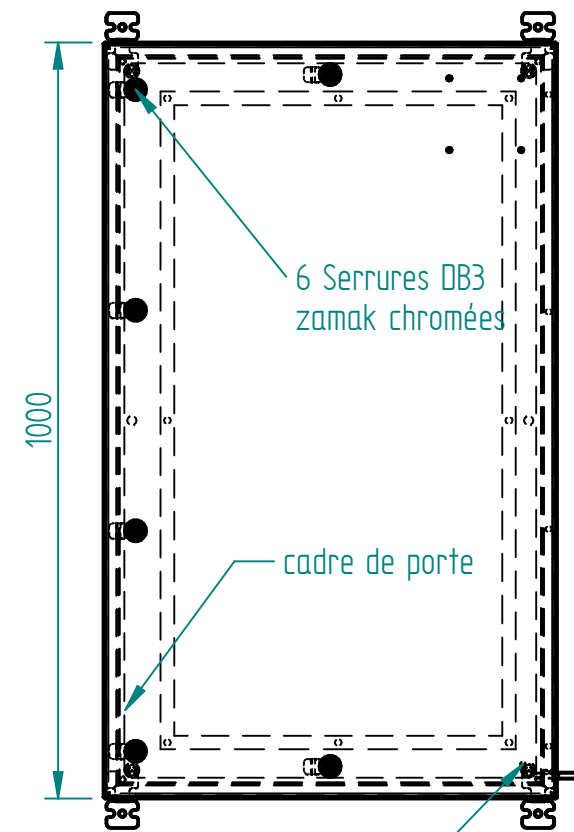


4 Goujons M8 x 25 pour fixation châssis

300



6 Serrures DB3 zamak chromées



cadre de porte

1000

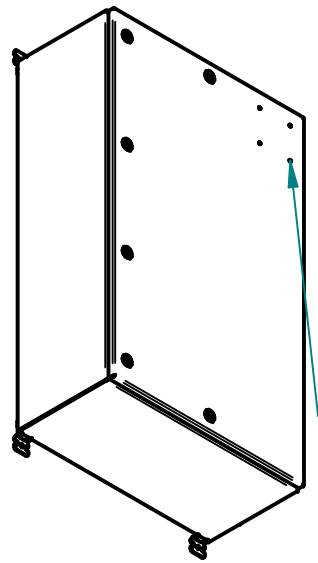
Goujon de masse M6 x 15 sur porte et corps

30
70

1 Goujon de masse M8 x 25 inter / exter



4 inserts borgnes M4 pour plaque de marquage si besoin suivant zone ATEX



A	CERVERA	06/03/24	Création
Ind	Nom	Date	Commentaires
ATEX		Nom du projet : COFF-ATEX-1000x600x300	
Echelle : 1:10	Feuille : 1 / 2	Client :	
		Document n° : PLAN-CXAx&CYAx-106030	
MARBORE			

Pliage standard COFF ATEX : 6.5 / 12.3 / 21

ATEX		Nom du projet :
Echelle : 1:1	Feuille : 2 / 2	
		Client :
MARBORE		Document n° :