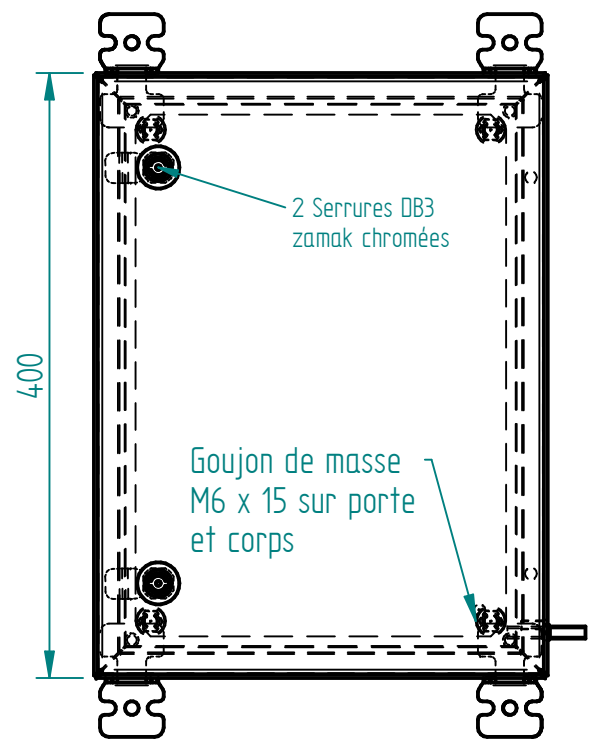
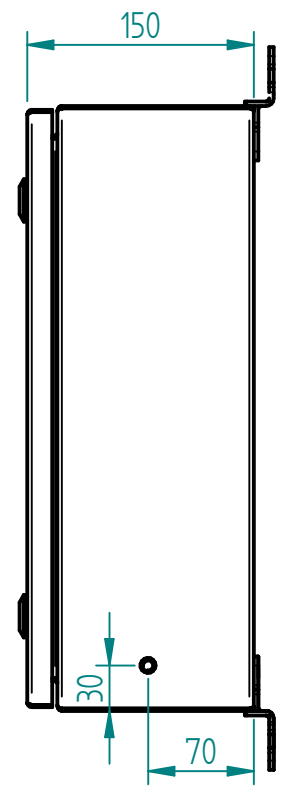
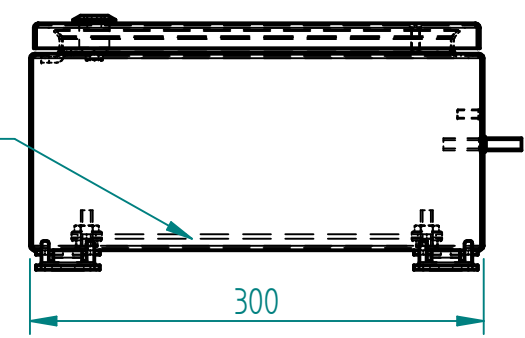
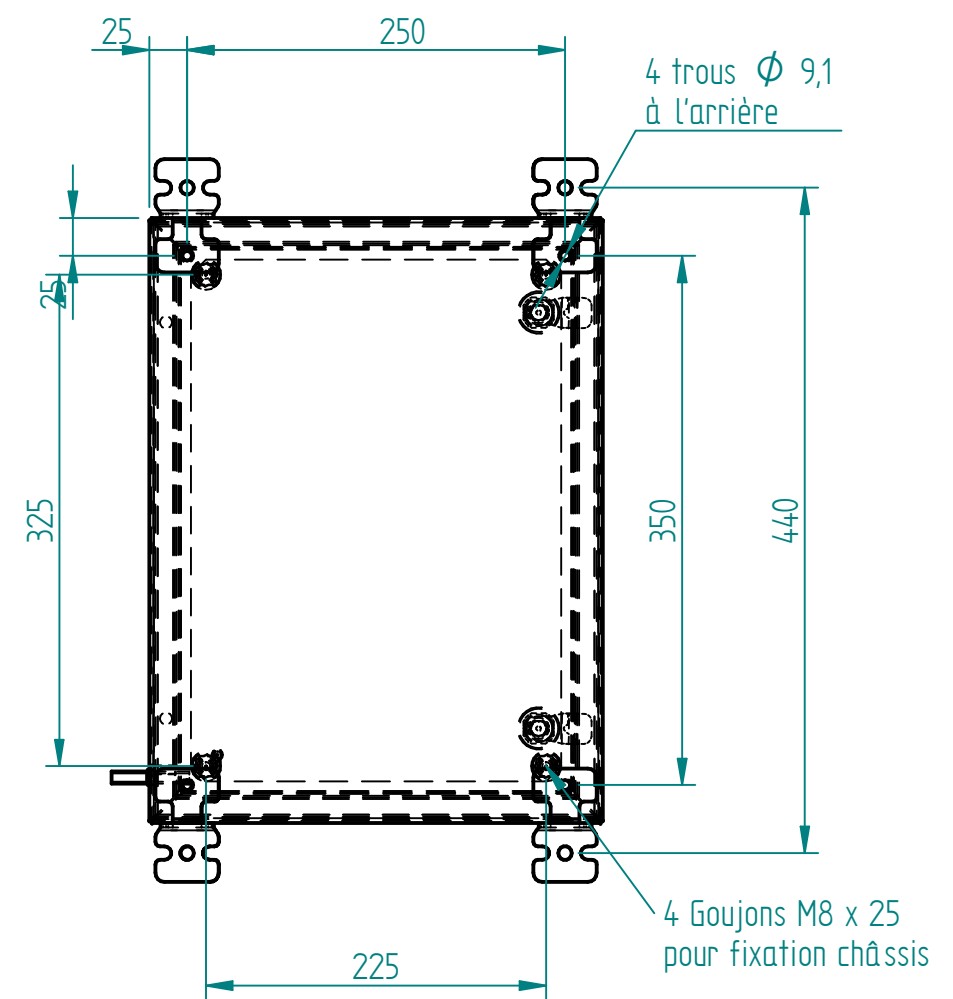
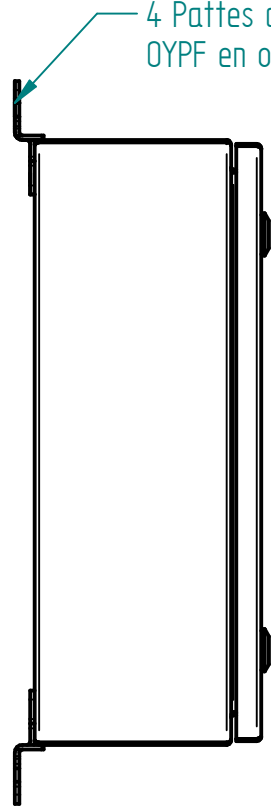


Matière inox 304L ou 316L Ep 1.5 finition microbillée ou peint

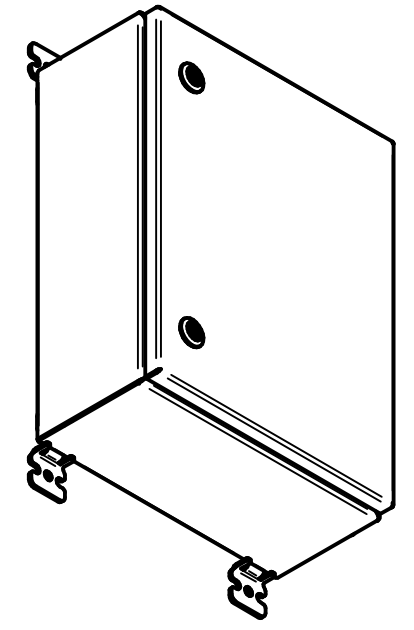
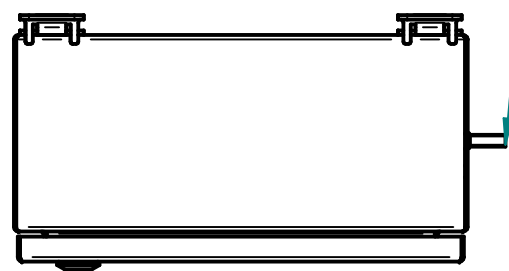
1 Châssis
OGPM4030 en option



4 Pattes de fixation
OYPF en option



1 Goujon de
masse M8 x 25
inter / exter



A	CLAVERIE	11/06/19	Création
Ind	Nom	Date	Commentaires
ATEX Echelle : 1:5 Feuille : 1 / 2		Nom du projet : COFF-ATEX-400x300x150	
		Client :	
MARBORE		Document n° : PLAN-CXAx&CYAx-403015	