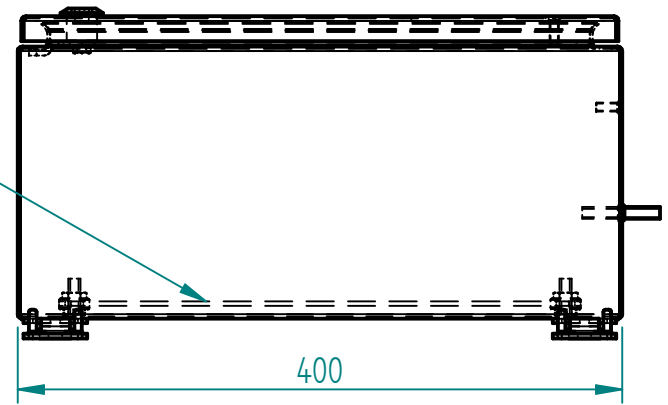


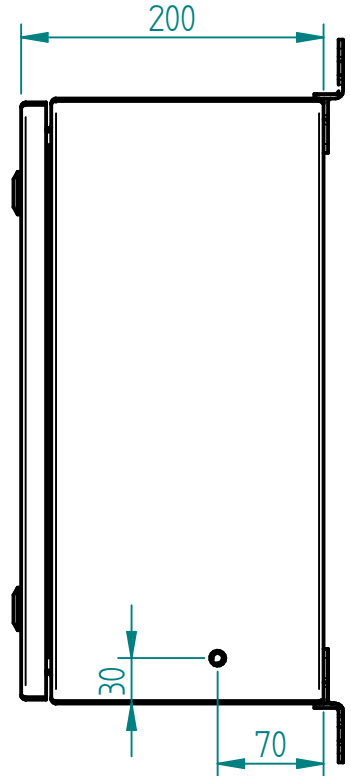
Matière inox 304L ou 316L Ep 1.5 finition microbillée ou peint

1 Châssis
OGPM4040
en option



400

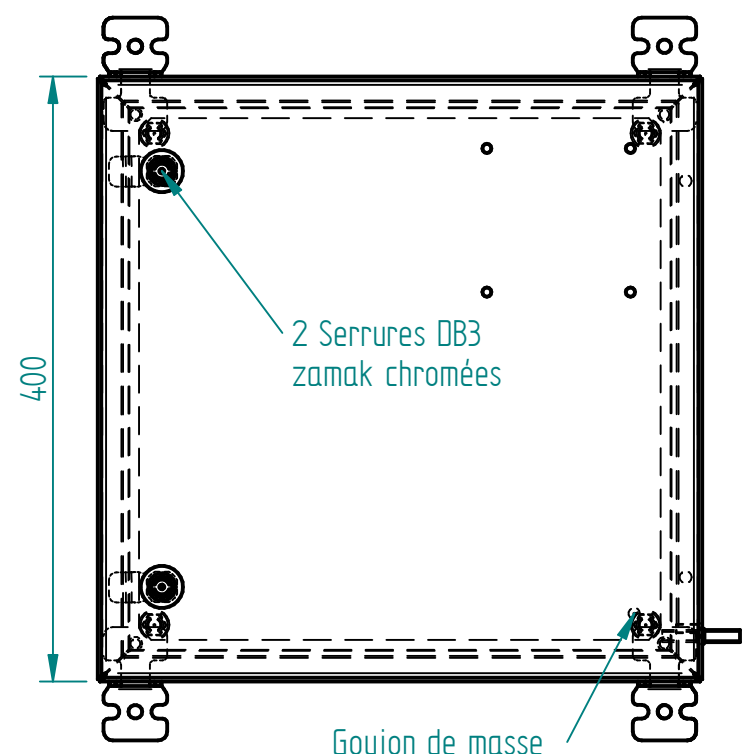
200



30

70

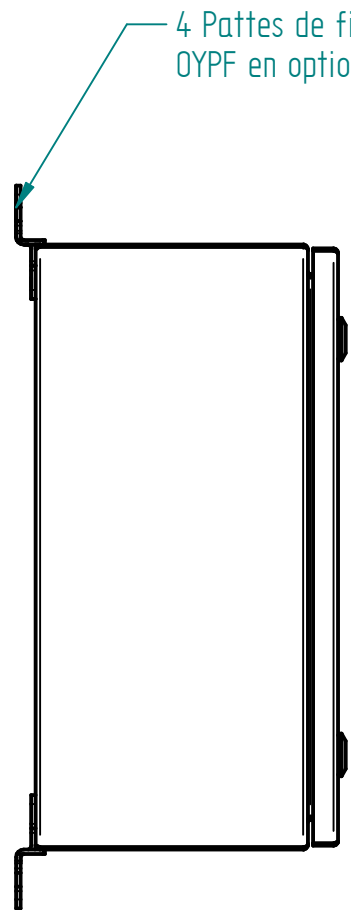
2 Serrures DB3
zamak chromées



400

Goujon de masse
M6 x 15 sur porte
et corps

4 Pattes de fixation
OYPF en option



25

350

4 trous ϕ 9,1
à l'arrière

25

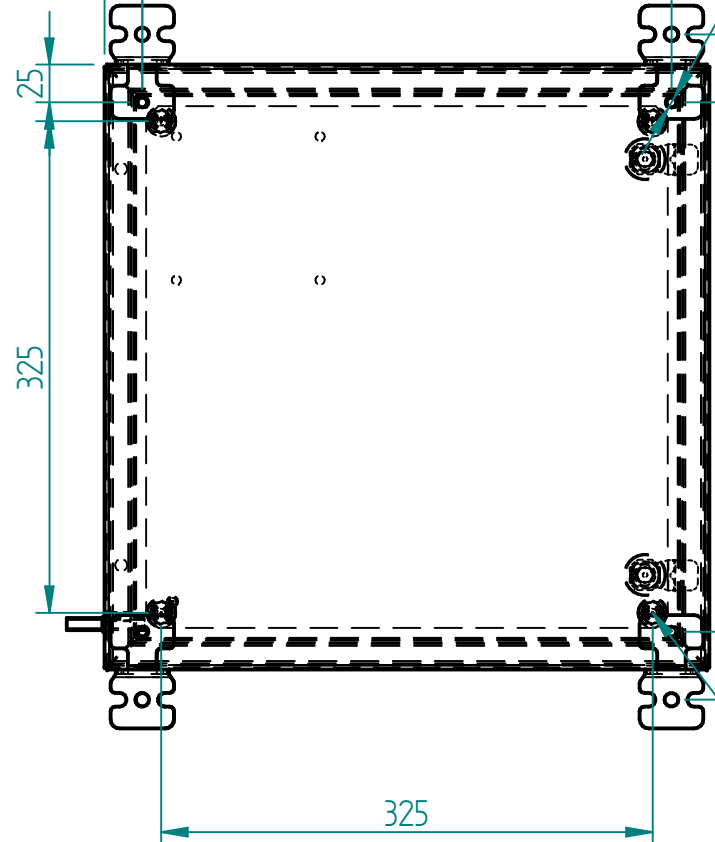
325

350

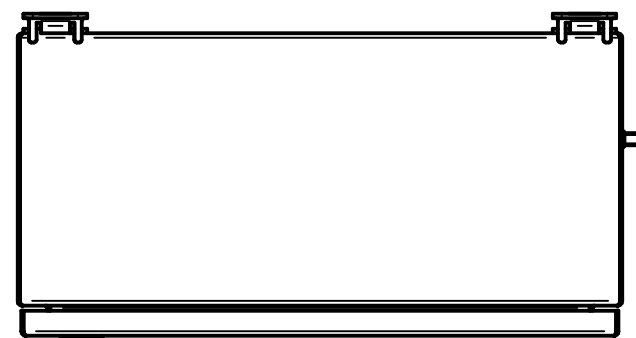
440

325

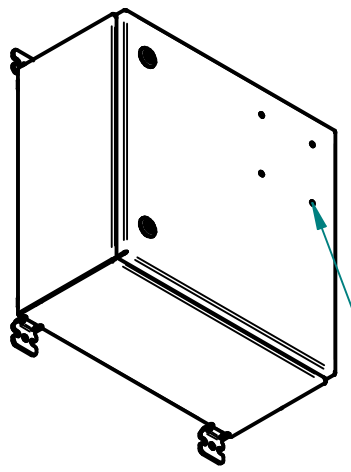
4 Goujons M8 x 25
pour fixation châssis



1 Goujon de
masse M8 x 25
inter / exter



4 inserts borgnes
M4 pour plaque de
marquage si besoin
suivant zone ATEX



| | | | |
|------------------|--------------------|---|--------------|
| A | CLAVERIE | 11/06/19 | Création |
| Ind | Nom | Date | Commentaires |
| ATEX | | Nom du projet : COFF-ATEX-400x400x200 | |
| Echelle : 1:5 | Feuille : 1 / 2 | Client : | |
| | | Document n° : PLAN-CXAx&CYAx-404020 | |
| MARBORE | | | |