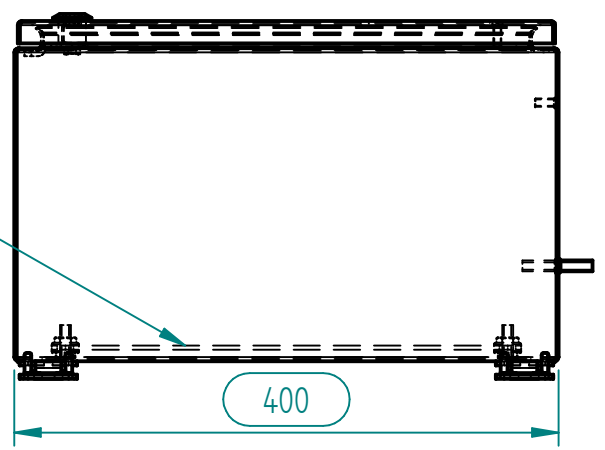
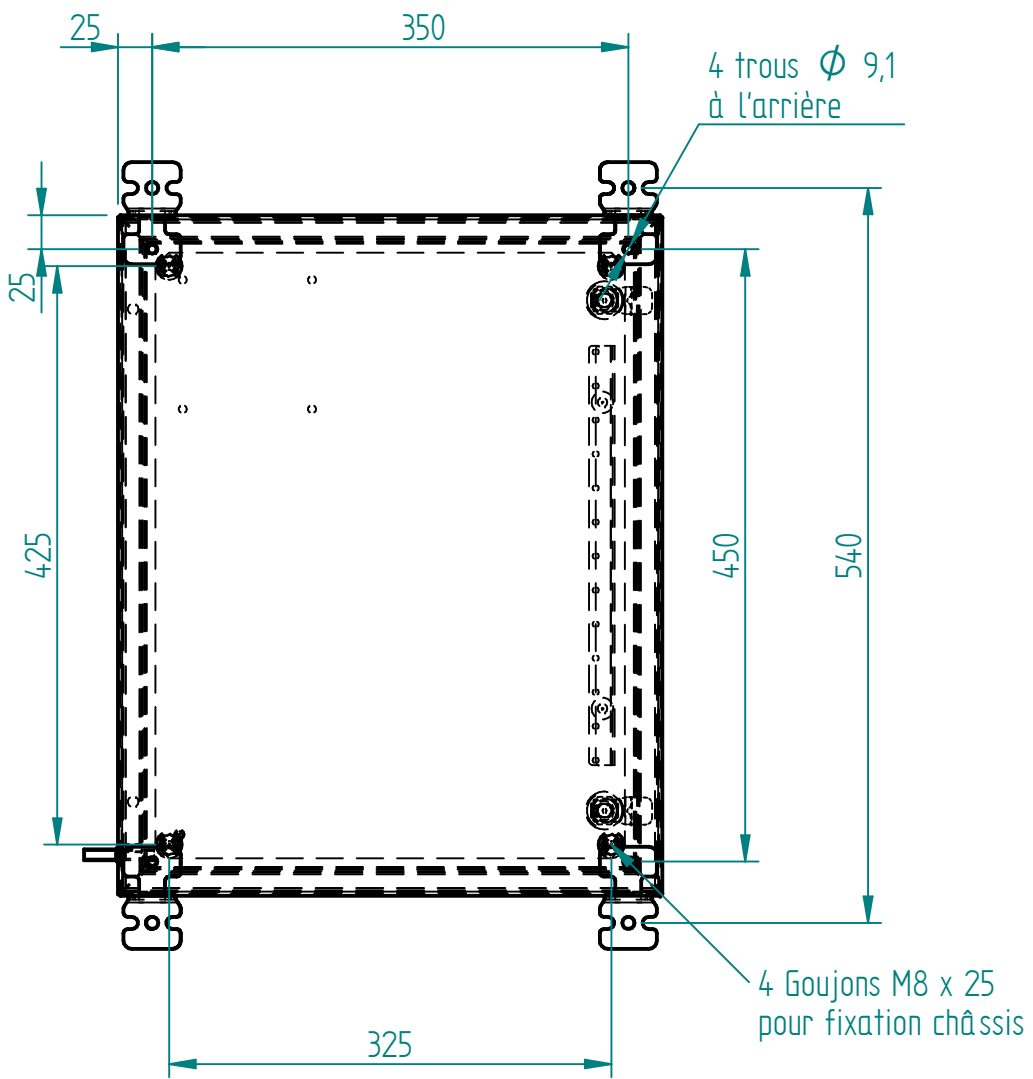


Matière inox 304L ou 316L Ep 1.5 finition microbillée ou peint

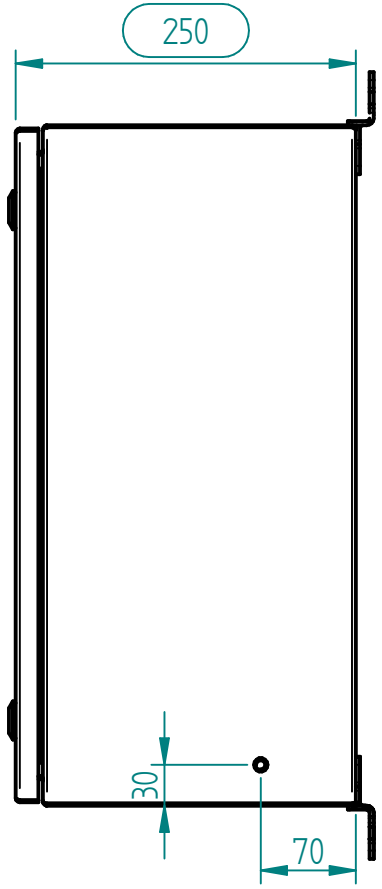
1 Châssis OGPM5040 en option



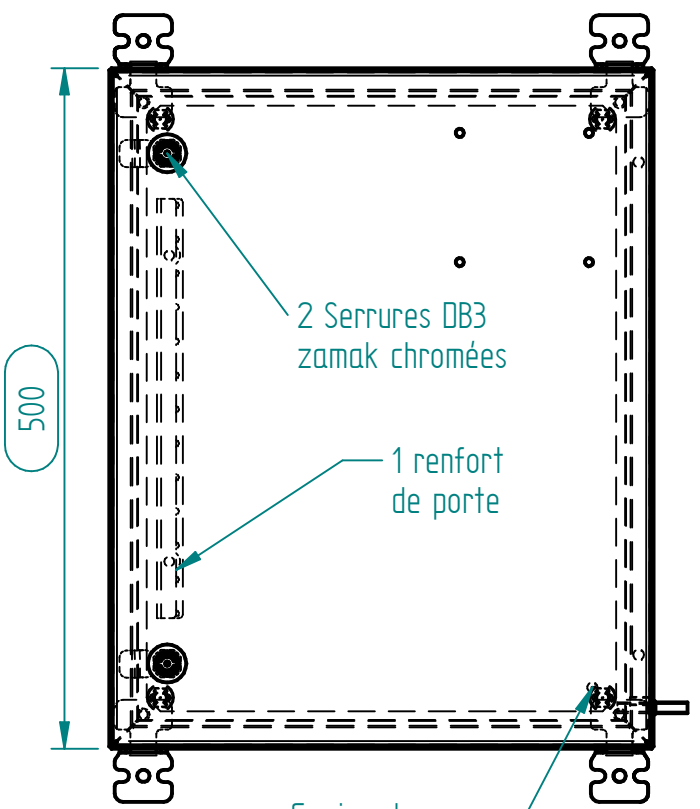
4 Pattes de fixation OYPF en option



250



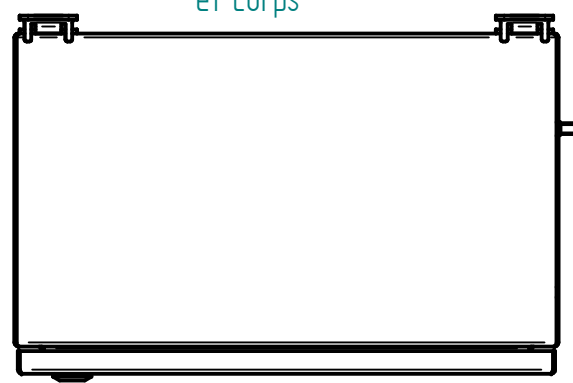
2 Serrures DB3 zamak chromées



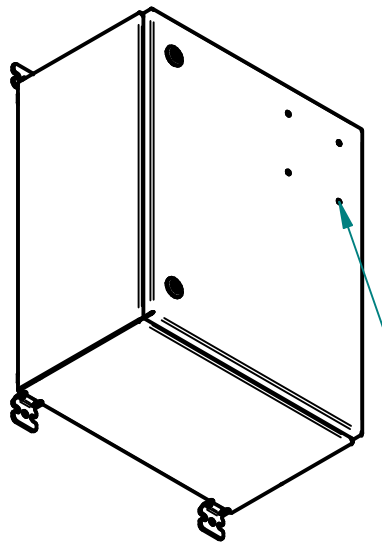
1 renfort de porte

Goujon de masse M6 x 15 sur porte et corps

1 Goujon de masse M8 x 25 inter / exter



4 inserts borgnes M4 pour plaque de marquage si besoin suivant zone ATEX



A	CLAVERIE	11/06/19	Création
Ind	Nom	Date	Commentaires
ATEX		Nom du projet : COFF-ATEX-500x400x250	
Echelle : 1:5.56	Feuille : 1 / 2	Client :	
		Document n° : PLAN-CXAx&CYAx-504025	
MARBORE			

H G F E D C B A

4

4

3

3

2

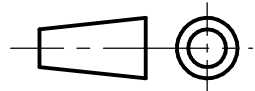
2

1

1

Pliage standard COFF ATEX : 6.5 / 12.3 / 21

H G F E D C B A

ATEX		Nom du projet :
Echelle : 1:1	Feuille : 2 / 2	
		Client :
MARBORE		Document n° :

