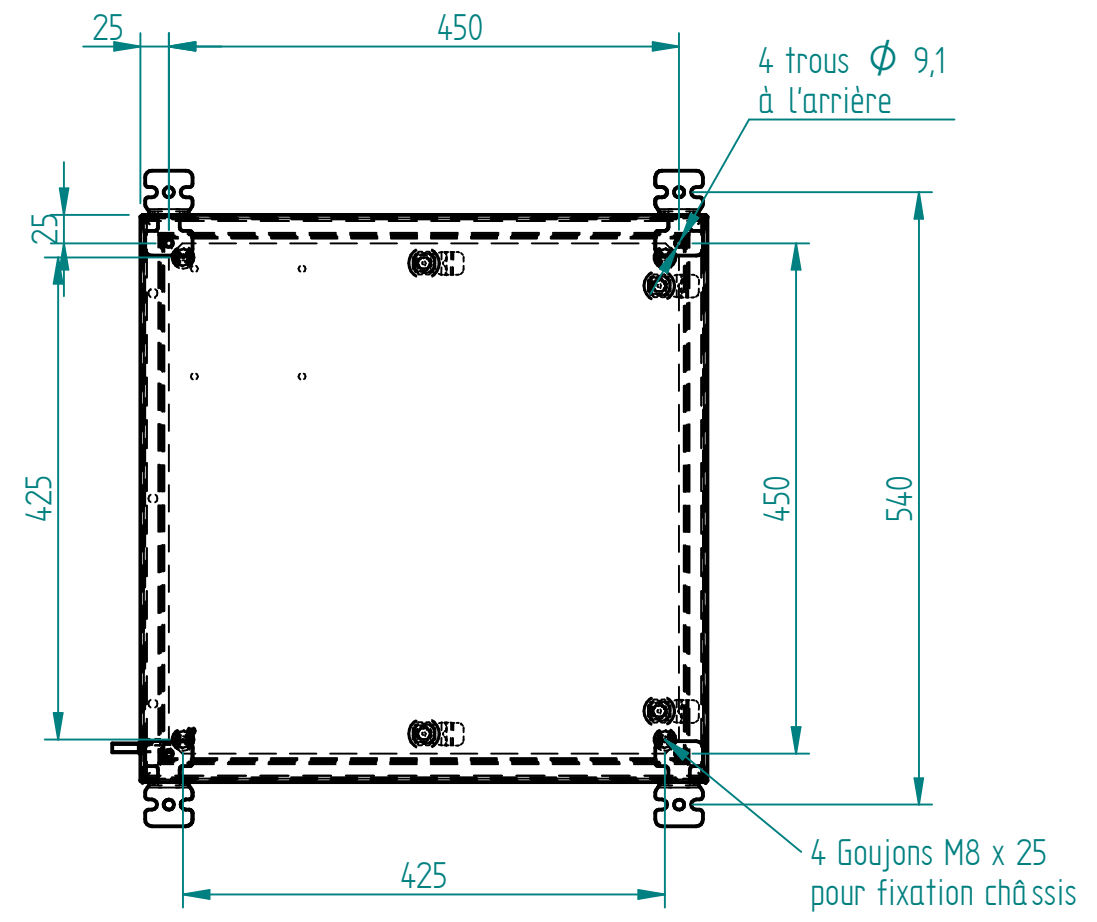
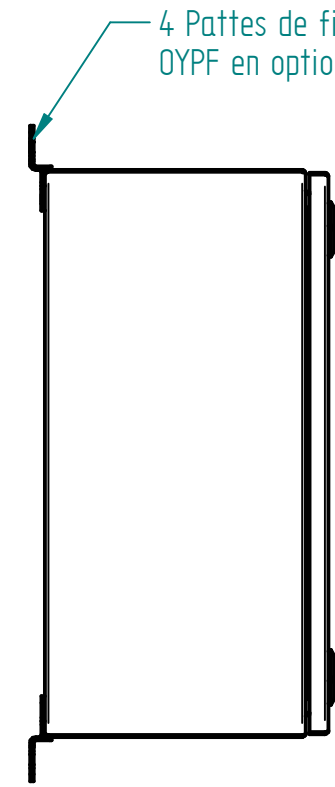
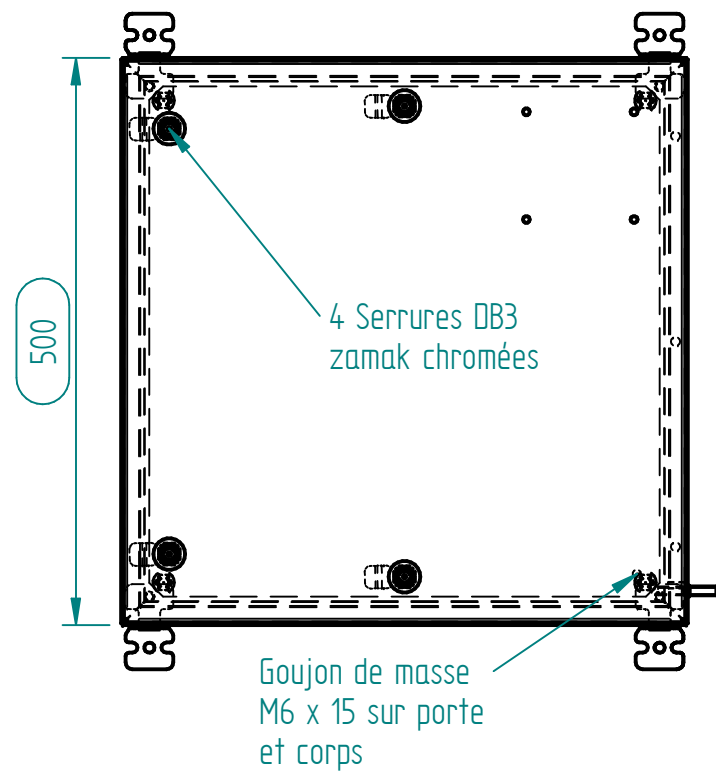
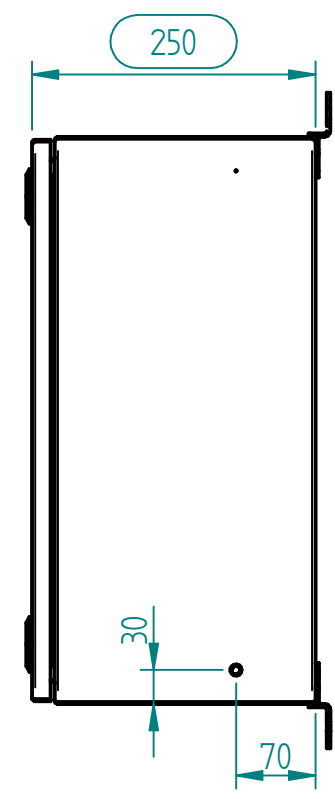
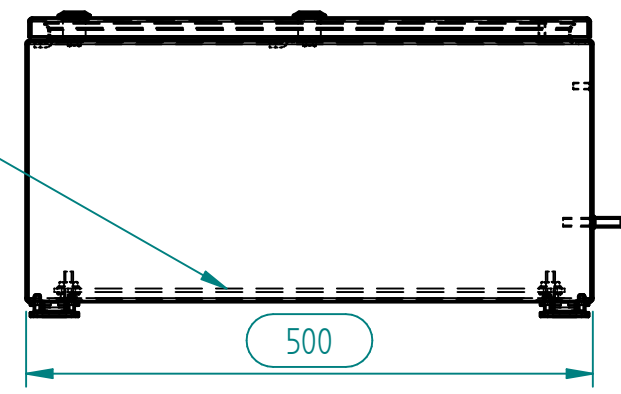


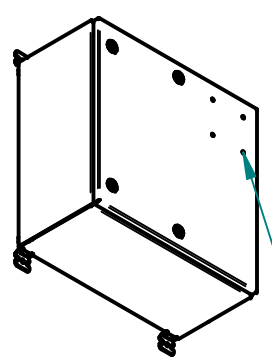
Matière inox 304L ou 316L Ep 1.5 finition microbillée ou peint

1 Châssis
OGPM5050
en option



Goujon de masse
M6 x 15 sur porte
et corps

1 Goujon de
masse M8 x 25
inter / exter



4 inserts borgnes
M4 pour plaque de
marquage si besoin
suivant zone ATEX

A	CERVERA	31/08/23	Création
Ind	Nom	Date	Commentaires
ATEX		Nom du projet : COFF-ATEX-500x500x250	
Echelle : 1:6.67	Feuille : 1 / 2	Client :	
		Document n° : PLAN-CXAx&CYAx-505025	
MARBORE			