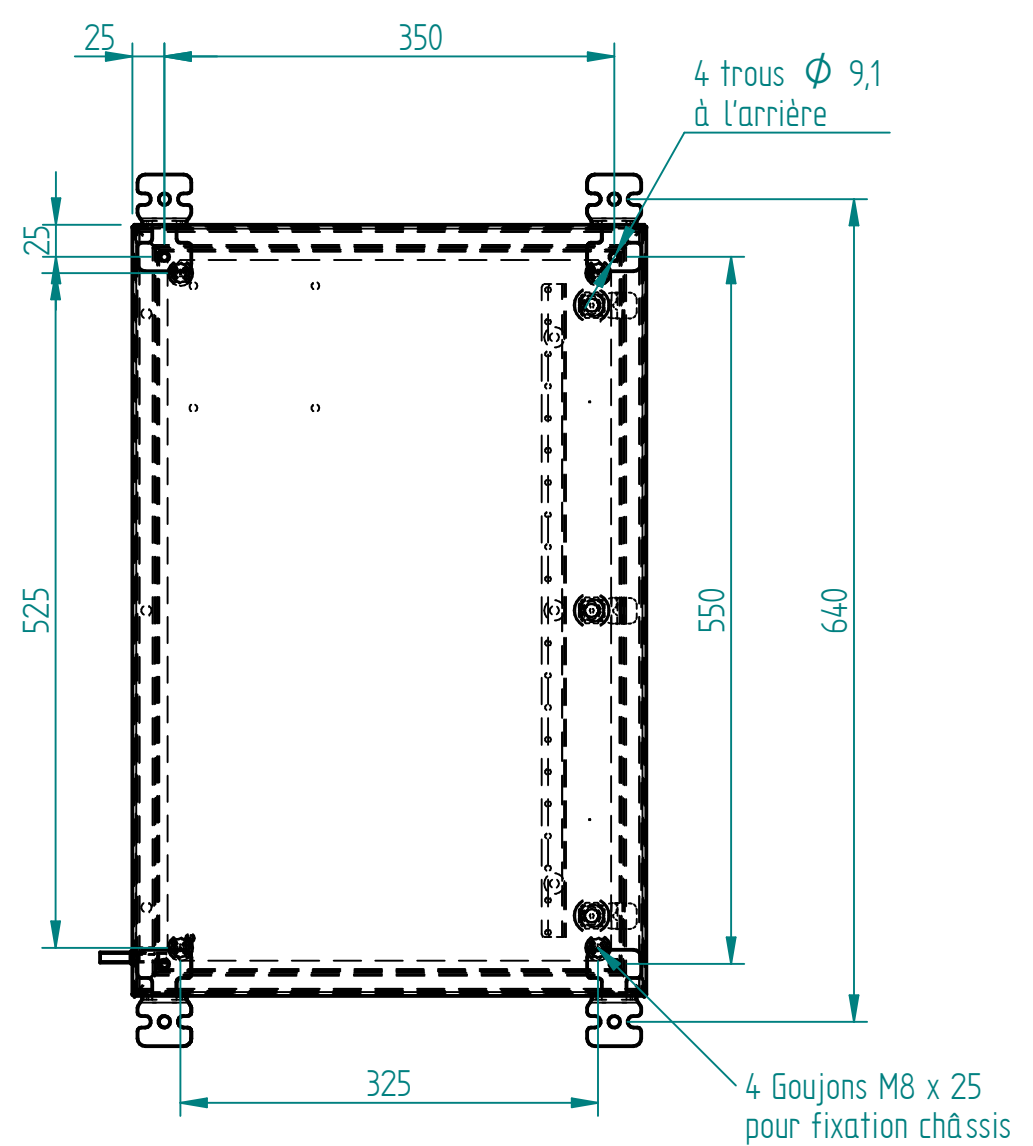
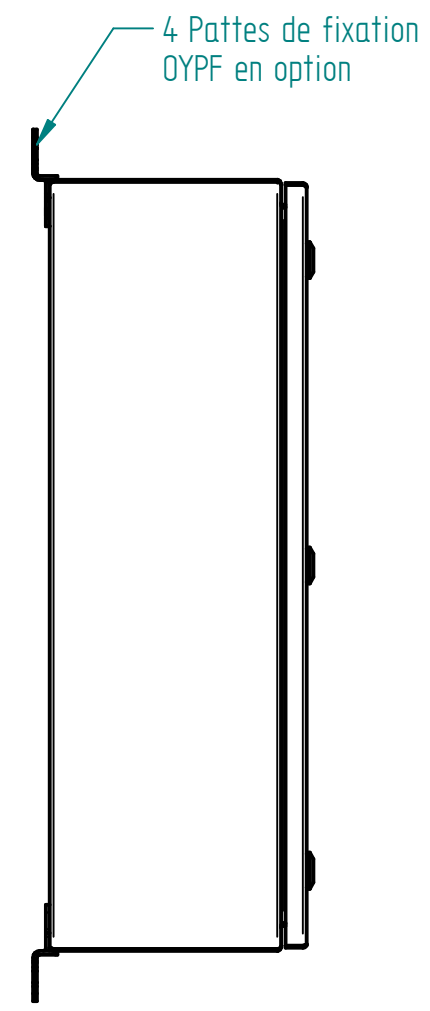
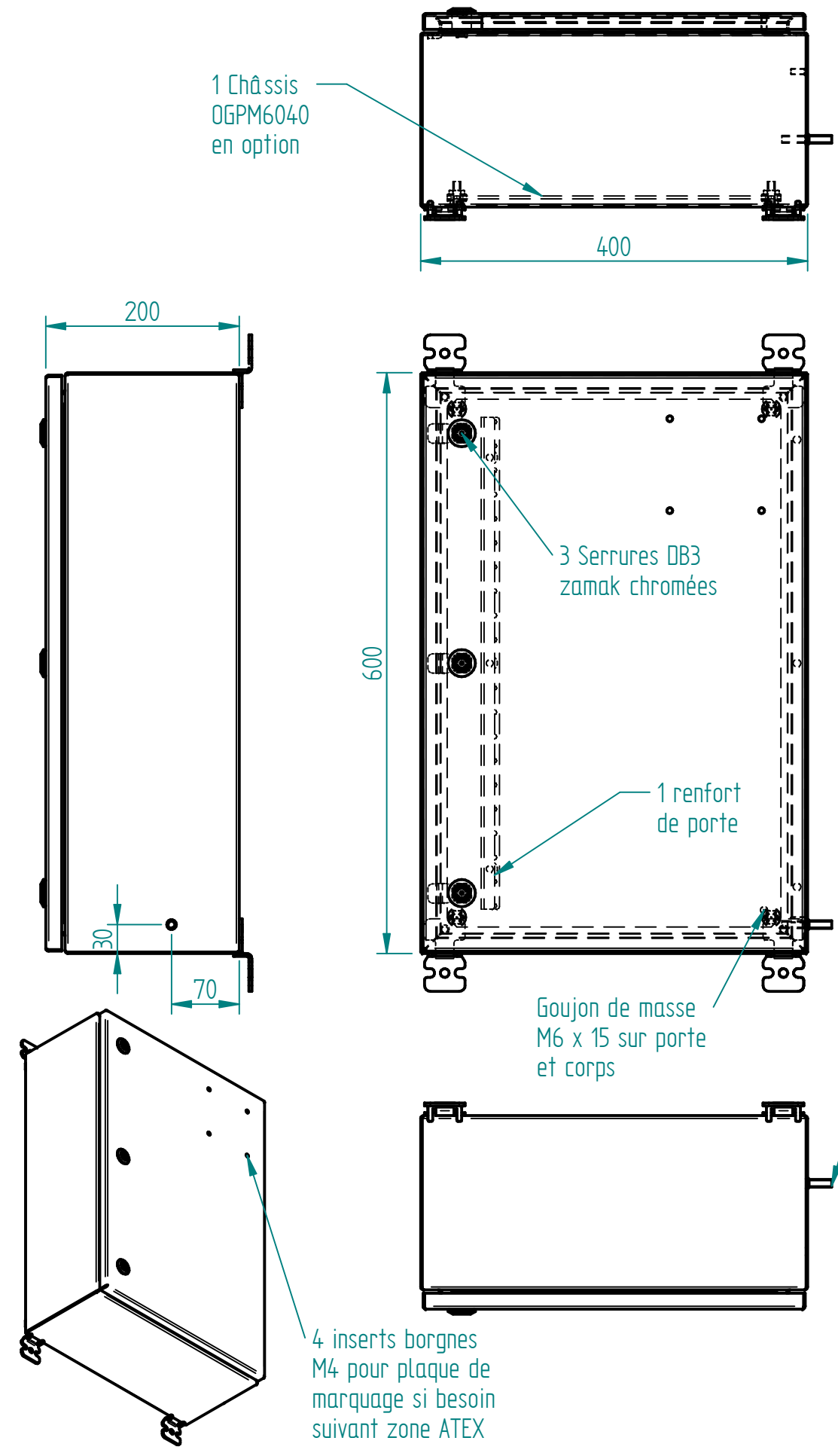


Matière inox 304L ou 316L Ep 1.5 finition microbillée ou peint



|                     |                    |  |              |
|---------------------|--------------------|--|--------------|
| A                   | CLAVERIE           | 11/06/19                                       | Création     |
| Ind                 | Nom                | Date   | Commentaires |
| <b>ATEX</b>         |                    | Nom du projet : <b>COFF-ATEX-600x400x200</b>   |              |
| Echelle :<br>1:5.88 | Feuille :<br>1 / 2 | Client :                                       |              |
|                     |                    | Document n° : <b>PLAN-CXAx&amp;CYAx-604020</b> |              |
| <b>MARBORE</b>      |                    |  |              |