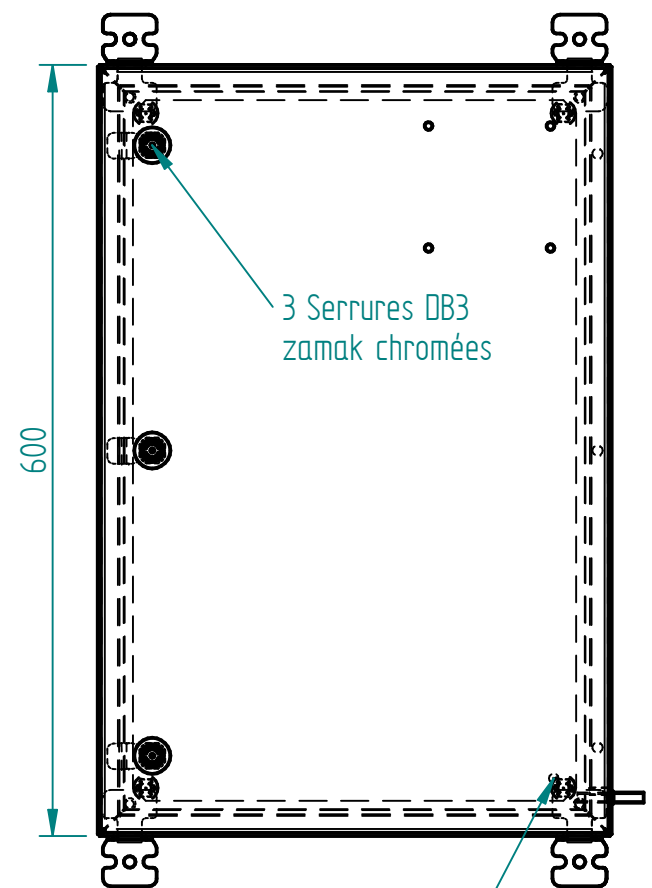
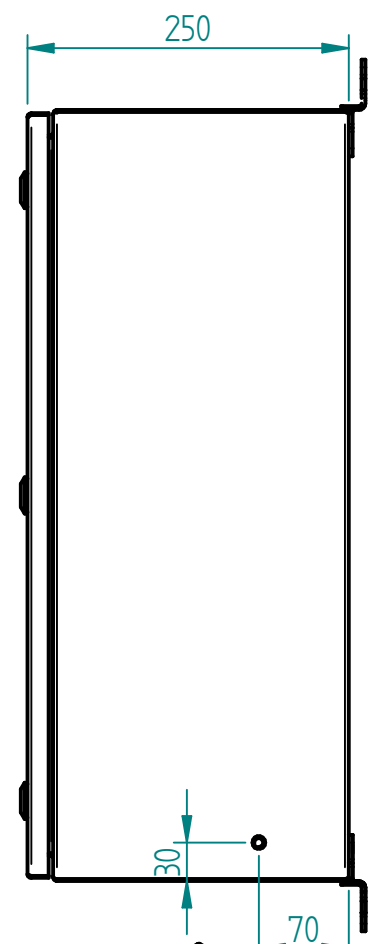
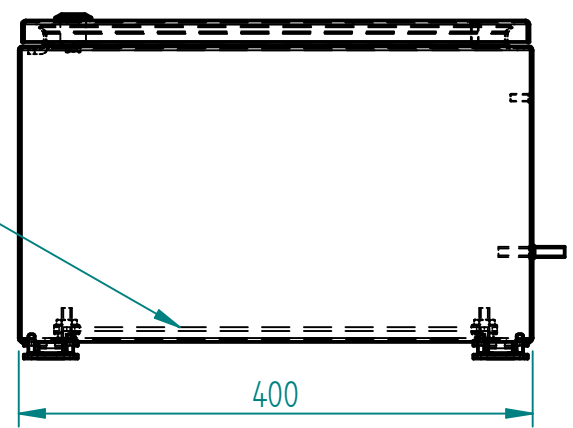
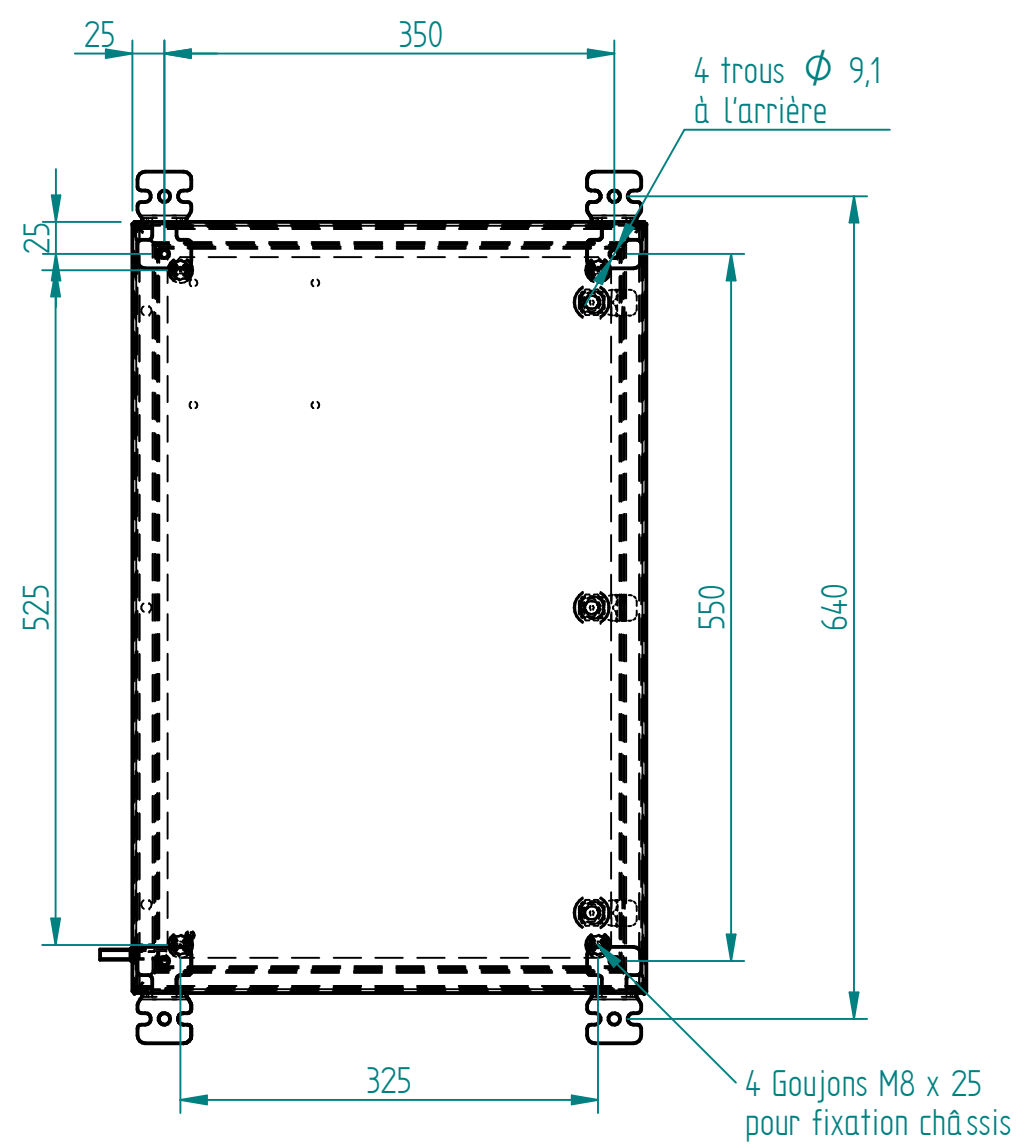
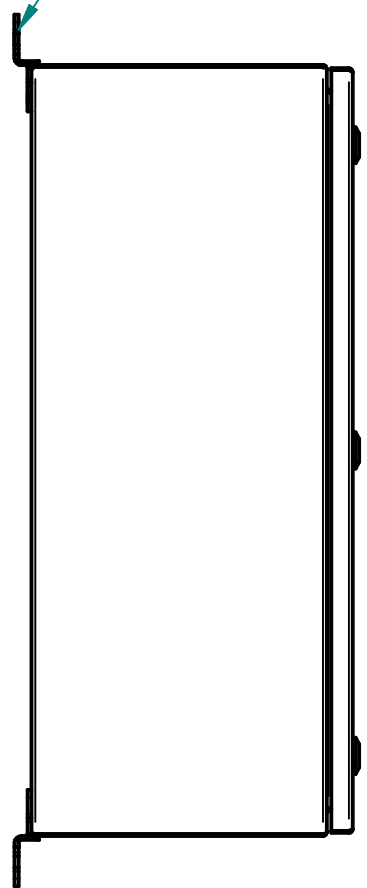


Matière inox 304L ou 316L Ep 1.5 finition microbillée ou peint

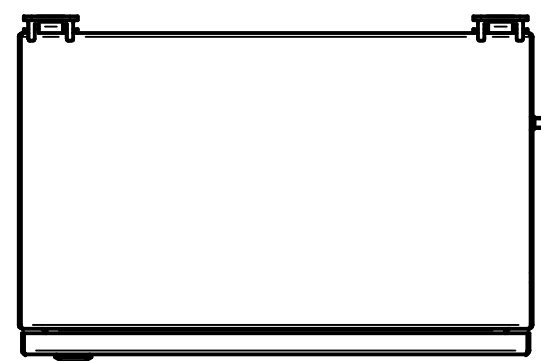
1 Châssis
OGPM6040
en option



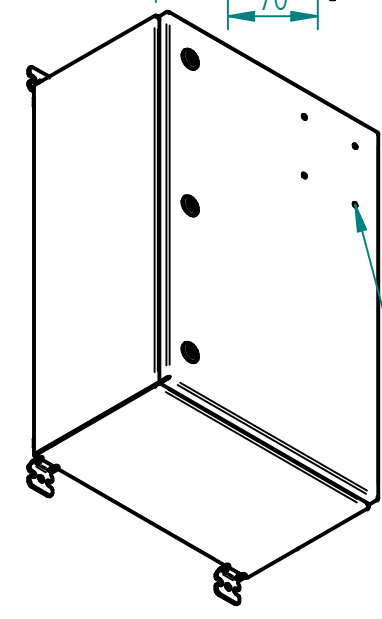
4 Pattes de fixation
OYPF en option



Goujon de masse
M6 x 15 sur porte
et corps



1 Goujon de
masse M8 x 25
inter / exter



4 inserts borgnes
M4 pour plaque de
marquage si besoin
suivant zone ATEX

A	CLAVERIE	29/09/21	Création
Ind	Nom	Date	Commentaires
ATEX		Nom du projet : COFF-ATEX-600x400x250	
Echelle : 1:5.88	Feuille : 1 / 1	Client :	
MARBORE		Document n° : PLAN-CXAx&CYAx-604025	