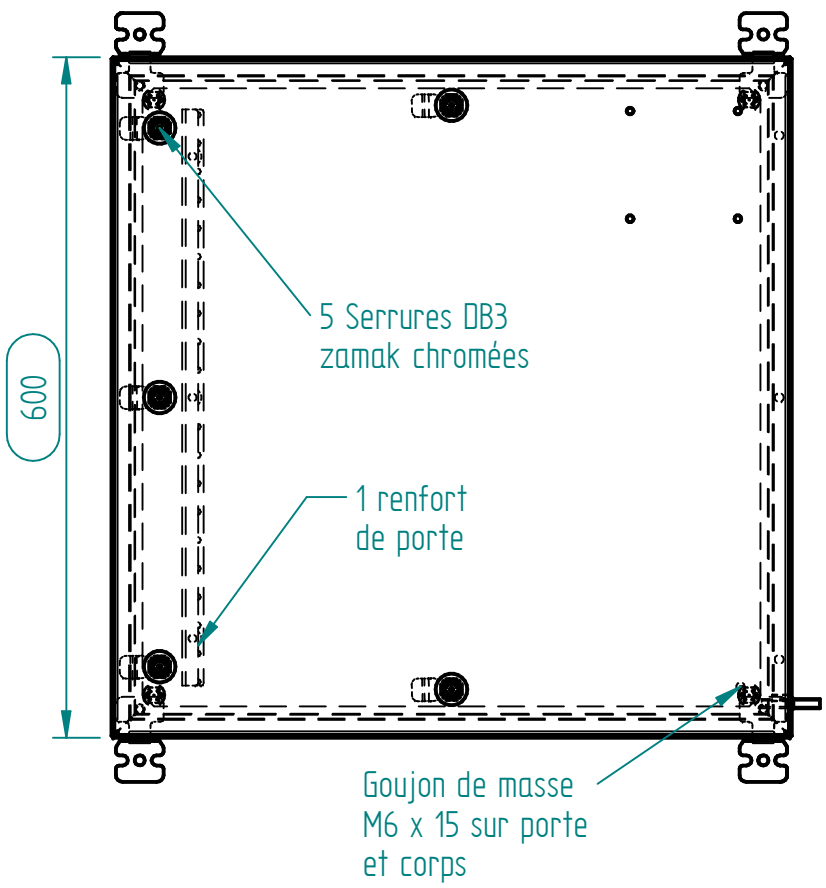
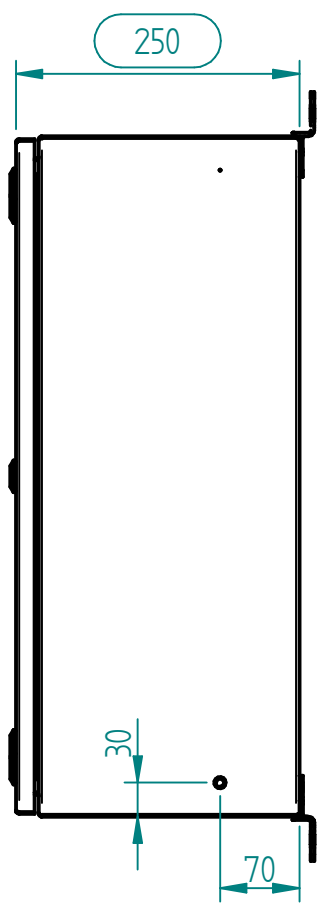
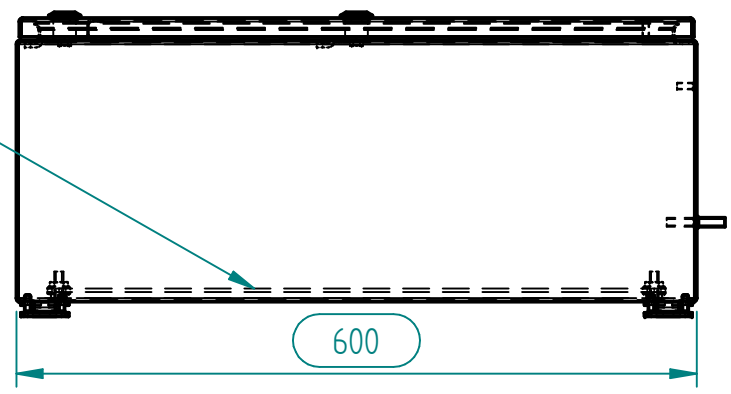
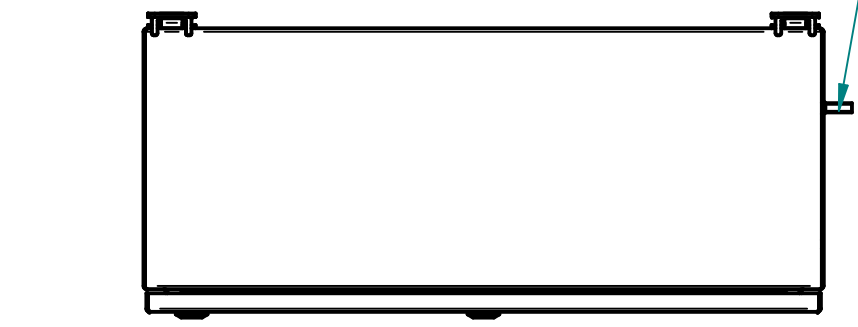
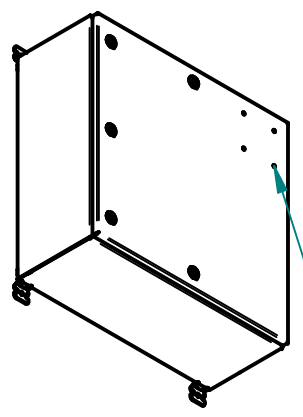
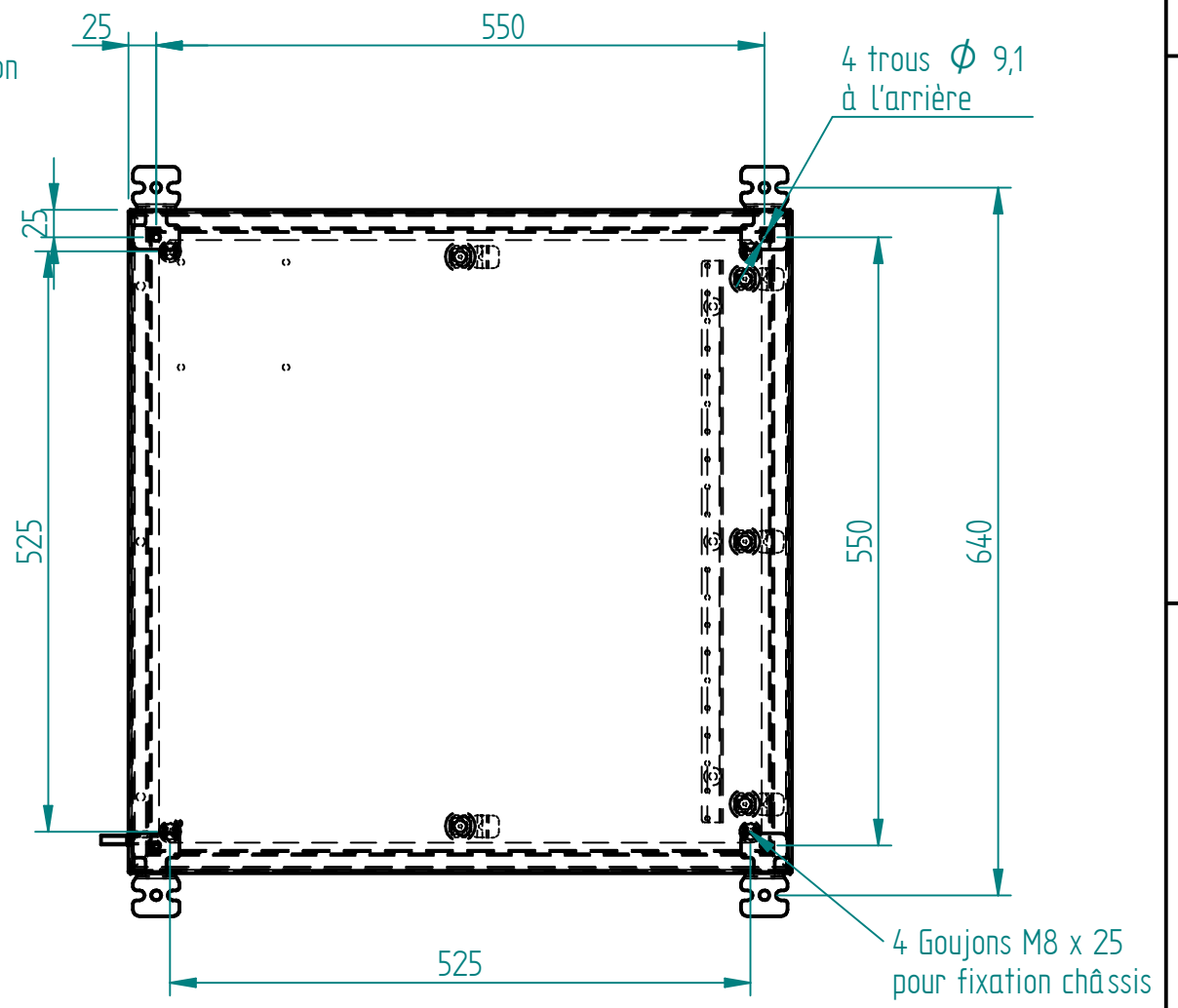
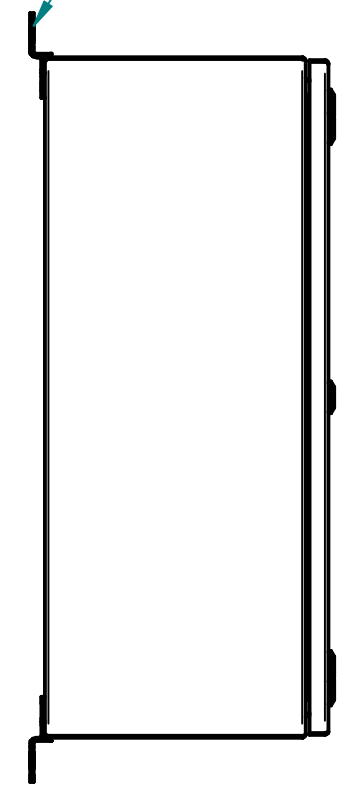


Matière inox 304L ou 316L Ep 1.5 finition microbillée ou peint

1 Châssis OGPM6060 en option



4 Pattes de fixation OYPF en option



4 inserts borgnes M4 pour plaque de marquage si besoin suivant zone ATEX

1 Goujon de masse M8 x 25 inter / exter

A	CLAVERIE	11/06/19	Création
Ind	Nom	Date	Commentaires
ATEX		Nom du projet : COFF-ATEX-600x600x250	
Echelle : 1:6.67	Feuille : 1 / 2	Client :	
		Document n° : PLAN-CXAx&CYAx-606025	
MARBORE			