

Matière inox 304L ou 316L Ep 1.5 finition microbillée ou peint

1 Châssis OGPM6060 en option

600

300

600

5 Serrures DB3 zamak chromées

1 renfort de porte

Goujon de masse M6 x 15 sur porte et corps

4 inserts borgnes M4 pour plaque de marquage si besoin suivant zone ATEX

1 Goujon de masse M8 x 25 inter / exter

4 Pattes de fixation OYPF en option

25

550

4 trous ϕ 9,1 à l'arrière

25

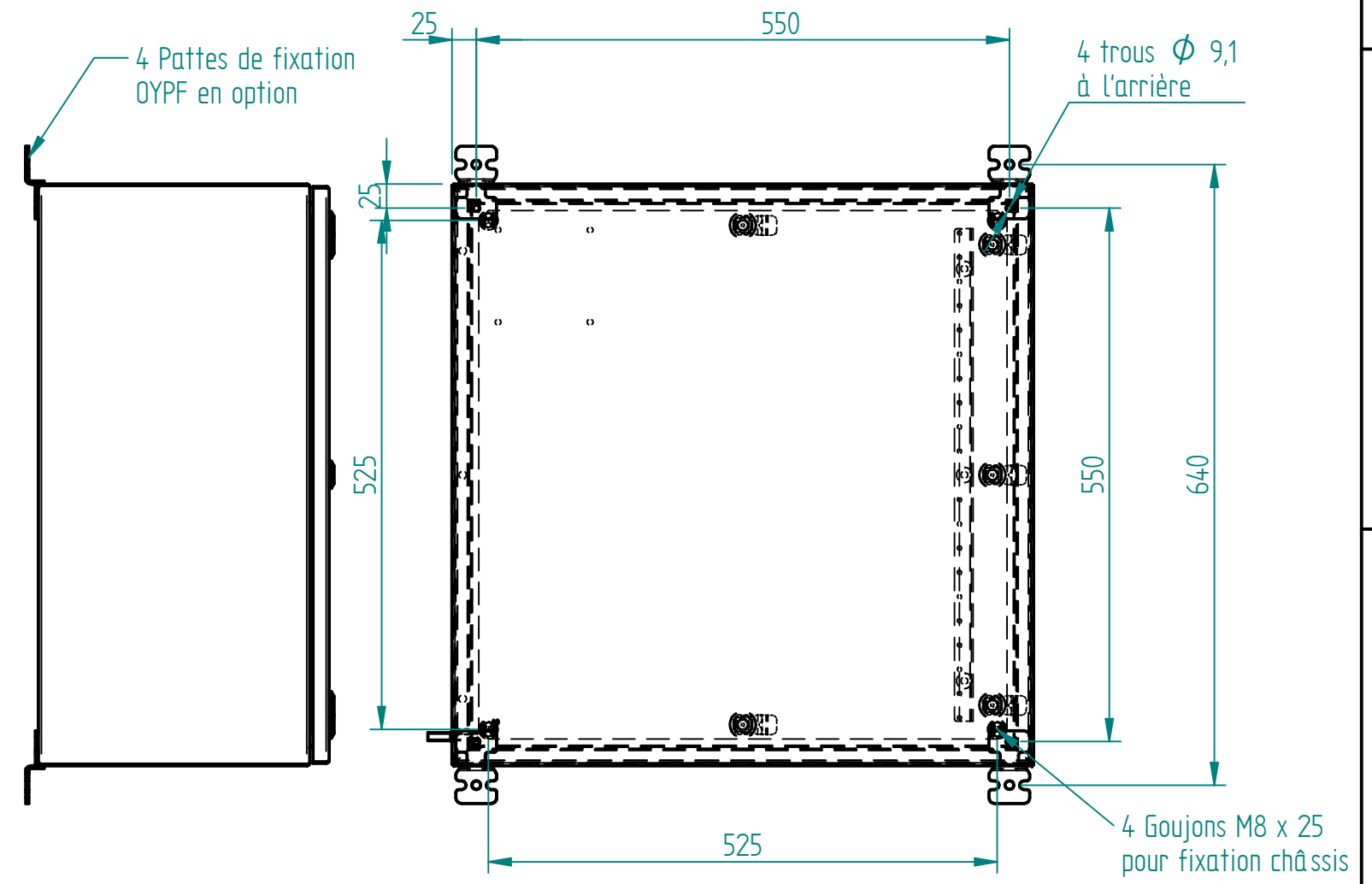
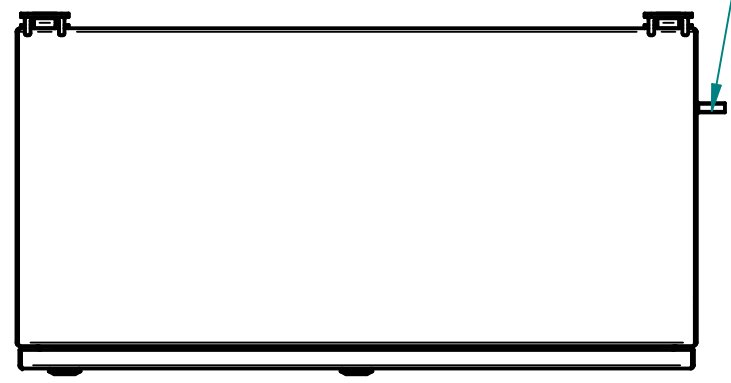
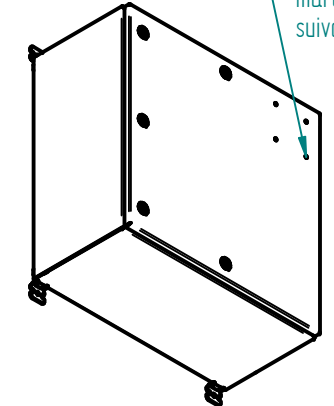
525

550

640

525

4 Goujons M8 x 25 pour fixation châssis



A	CLAVERIE	11/06/19	Création
Ind	Nom	Date	Commentaires
ATEX		Nom du projet : COFF-ATEX-600x600x300	
Echelle : 1:6.67	Feuille : 1 / 2	Client :	
		Document n° : PLAN-CXAx&CYAx-606030	
MARBORE			