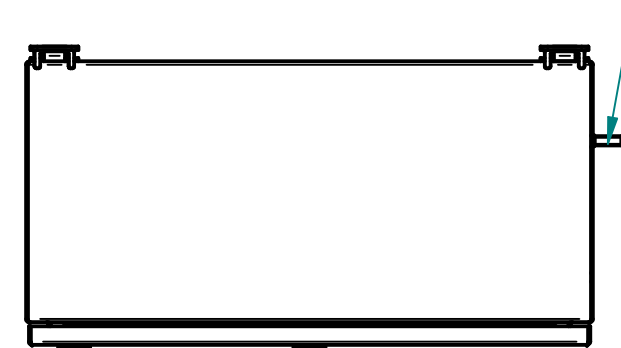
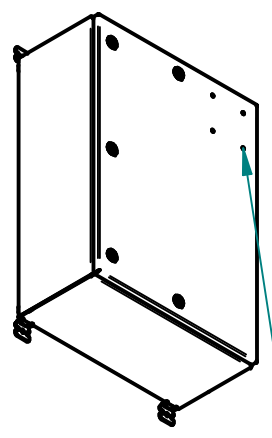
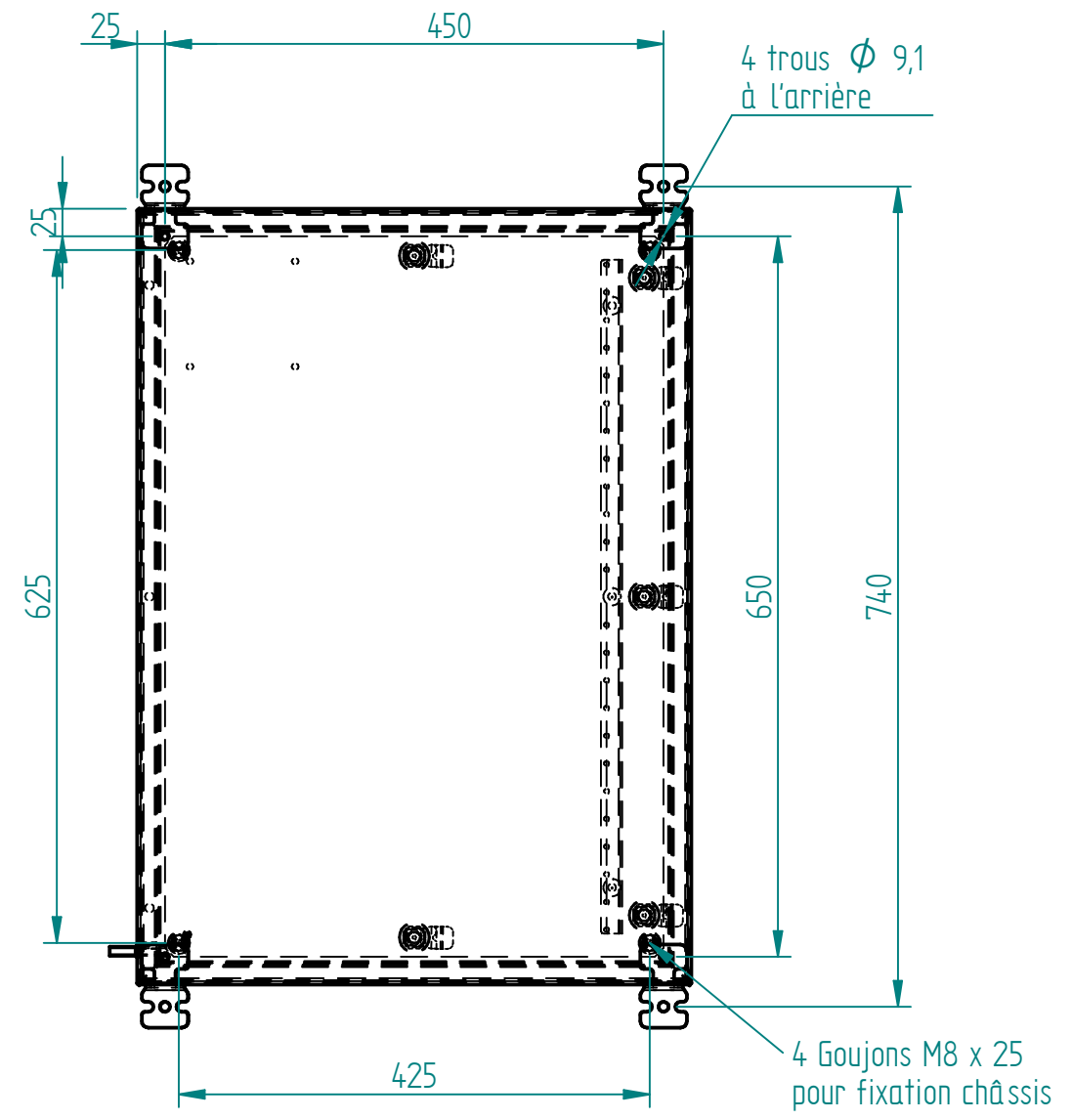
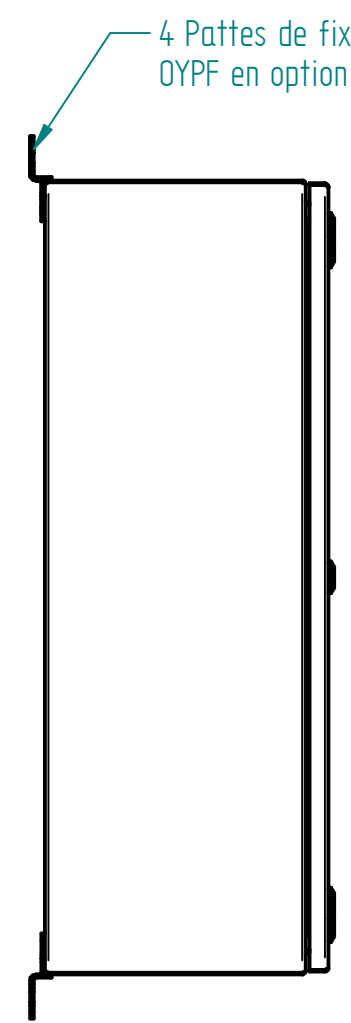
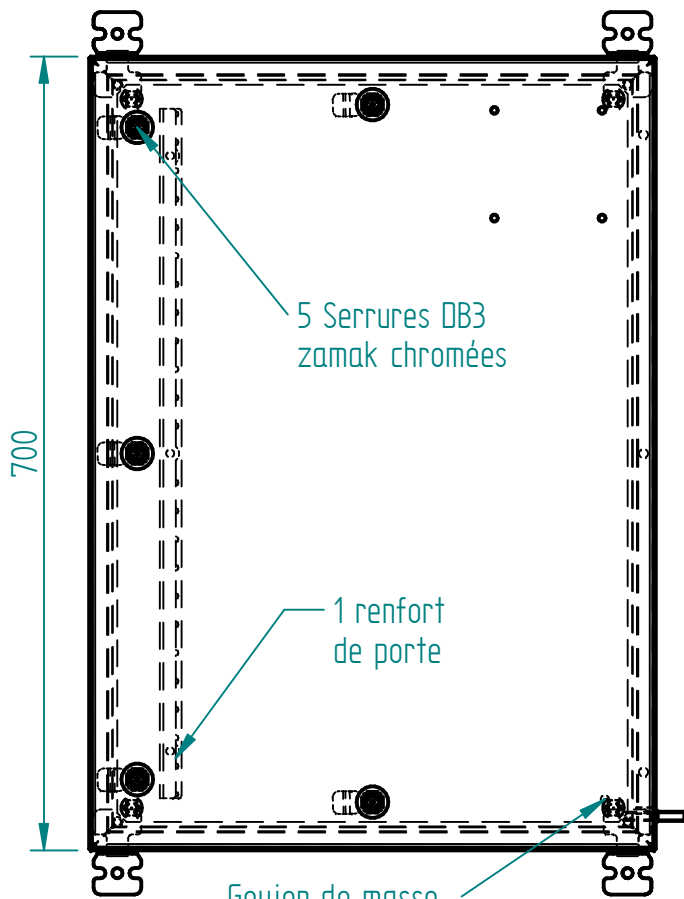
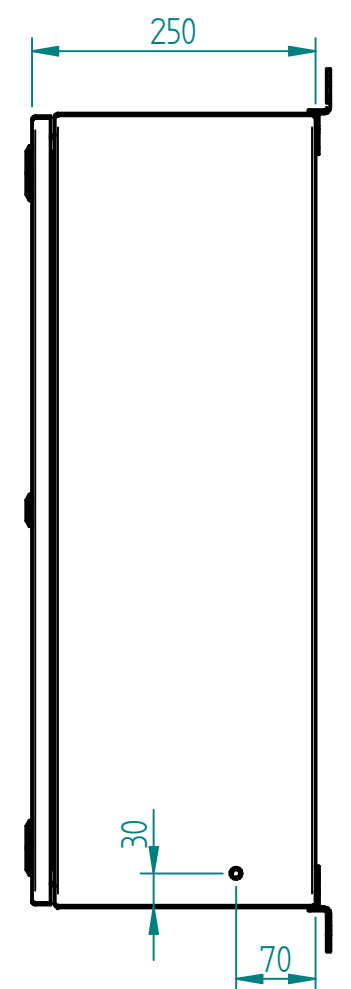
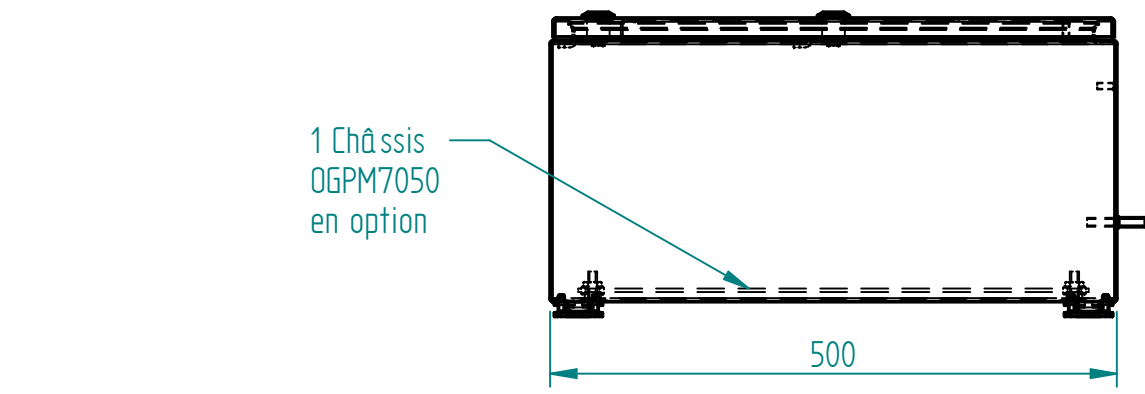


Matière inox 304L ou 316L Ep 1.5 finition microbillée ou peint



A	CLAVERIE	11/06/19	Création
Ind	Nom	Date	Commentaires
ATEX		Nom du projet : COFF-ATEX-700x500x250	
Echelle : 1:6.67	Feuille : 1 / 2	Client :	
MARBORE		Document n° : PLAN-CXAx&CYAx-705025	