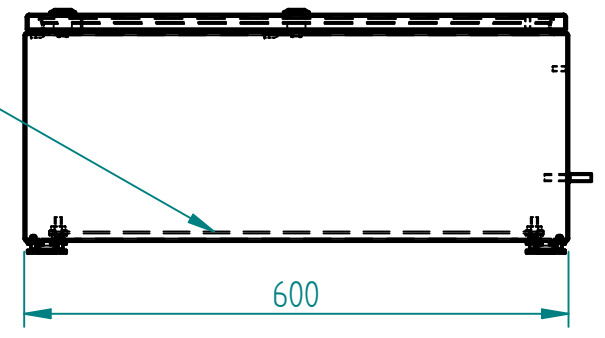


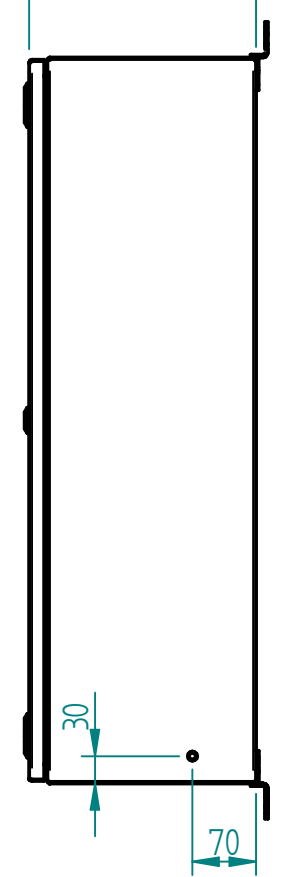
Matière inox 304L ou 316L Ep 1.5 finition microbillée ou peint

1 Châssis
OGPM8060
en option



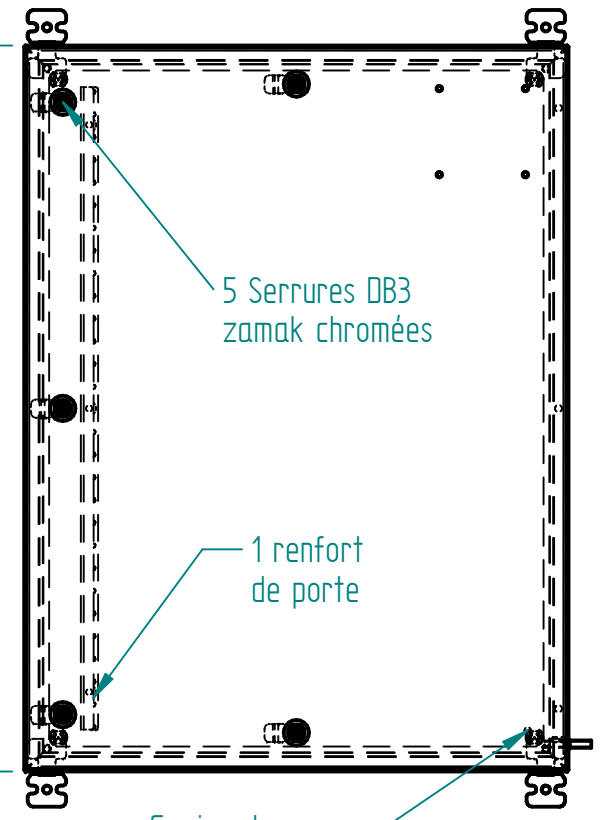
600

250



800

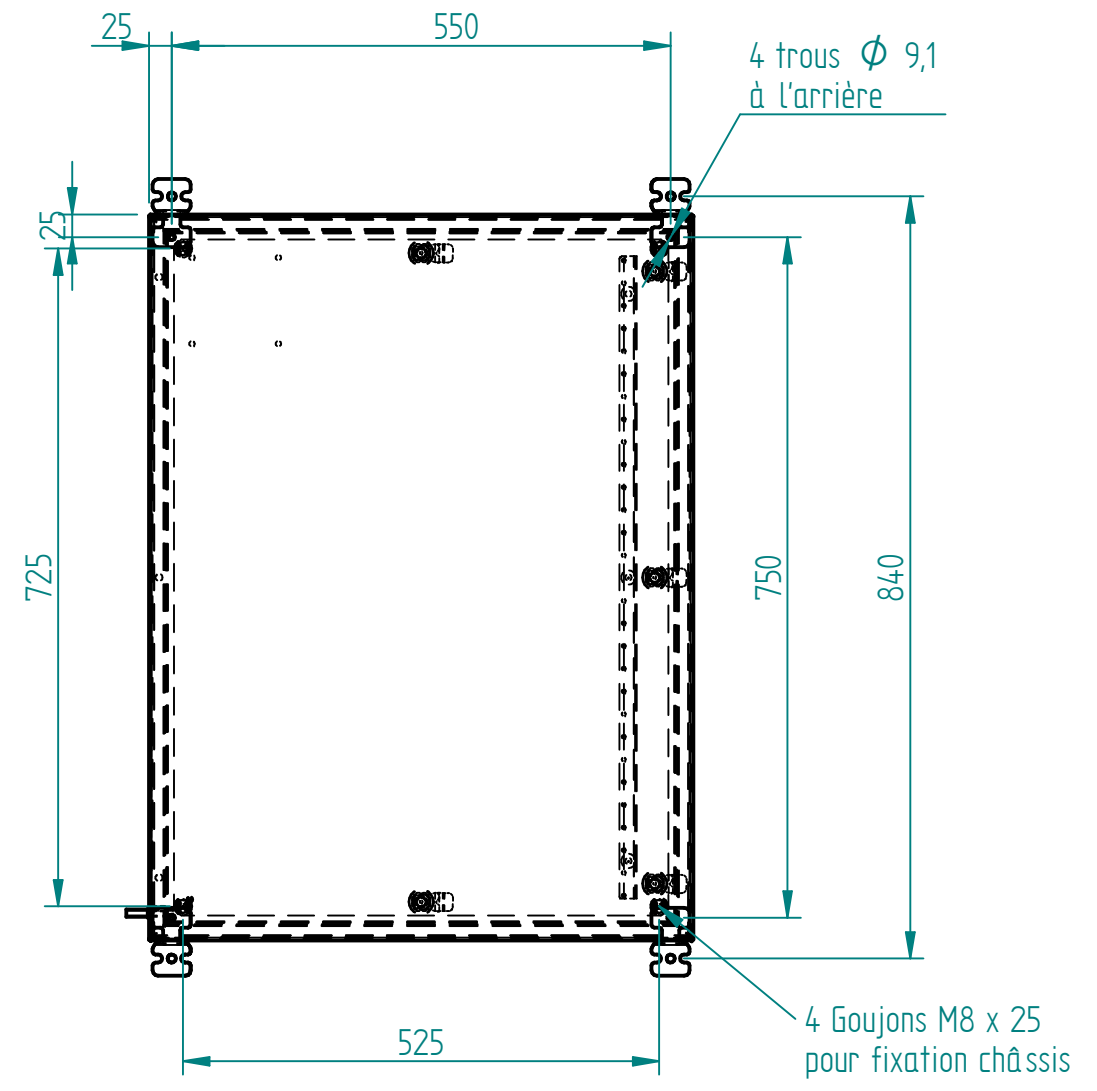
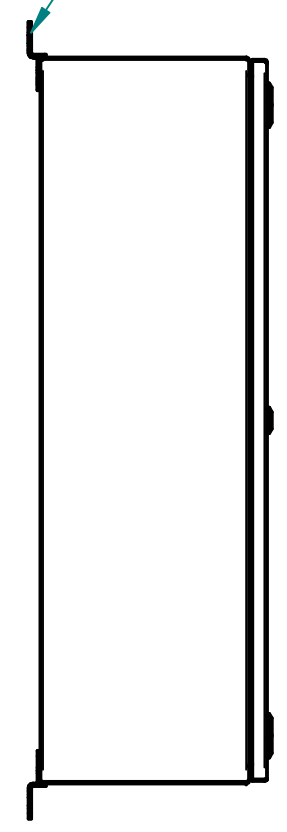
5 Serrures DB3
zamak chromées



1 renfort
de porte

Goujon de masse
M6 x 15 sur porte
et corps

4 Pattes de fixation
OYPF en option



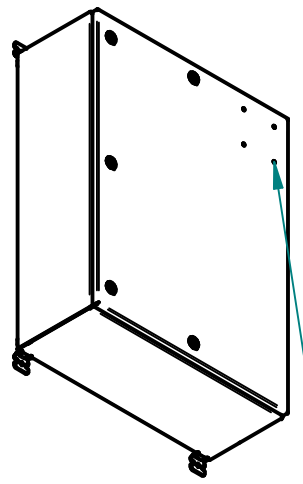
4 trous ϕ 9,1
à l'arrière

4 Goujons M8 x 25
pour fixation châssis

1 Goujon de
masse M8 x 25
inter / exter



4 inserts borgnes
M4 pour plaque de
marquage si besoin
suivant zone ATEX



A	CLAVERIE	11/06/19	Création
Ind	Nom	Date	Commentaires
ATEX		Nom du projet : COFF-ATEX-800x600x250	
Echelle : 1:8.33	Feuille : 1 / 2	Client :	
		Document n° : PLAN-CXAx&CYAx-806025	
MARBORE			