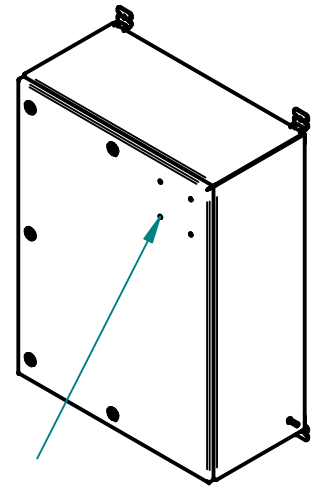
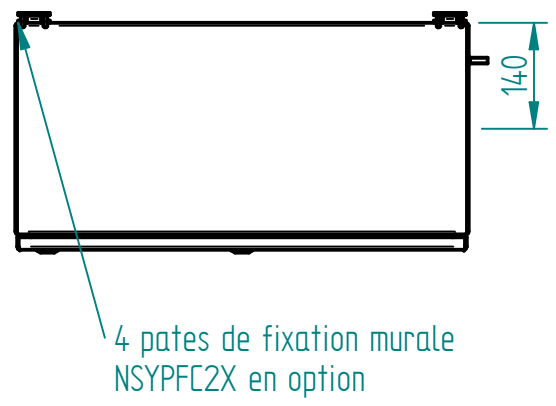


COUPE A-A

MATIERE INOX 304L OU 316L Ep 2 MICROBILLE OU PEINT



4 Inserts borgnes M4 pour fixation plaque de marquage suivant Zone ATEX

A	CLAVERIE	07/06/19	Création
Ind	Nom	Date	Commentaires
ATEX		Nom du projet : COFF-800 x 600 x 300	
Echelle : 1:10	Feuille : 1 / 2	Client :	
		Document n° : PLAN-CXA2-806030	
MARBORE			