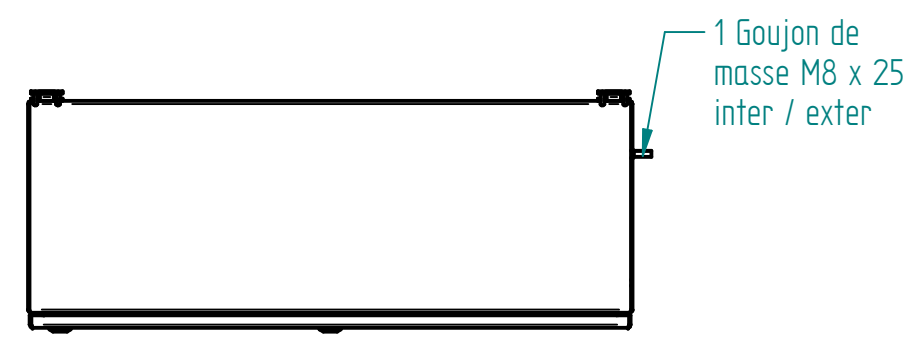
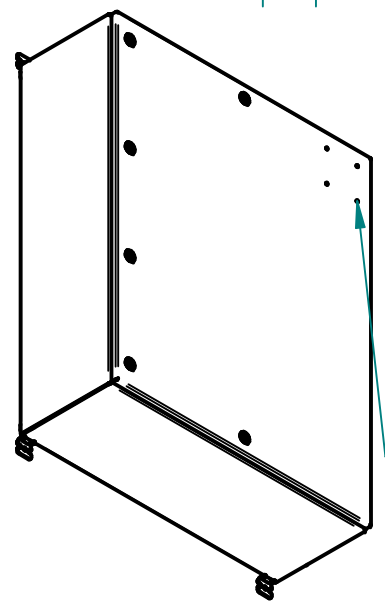
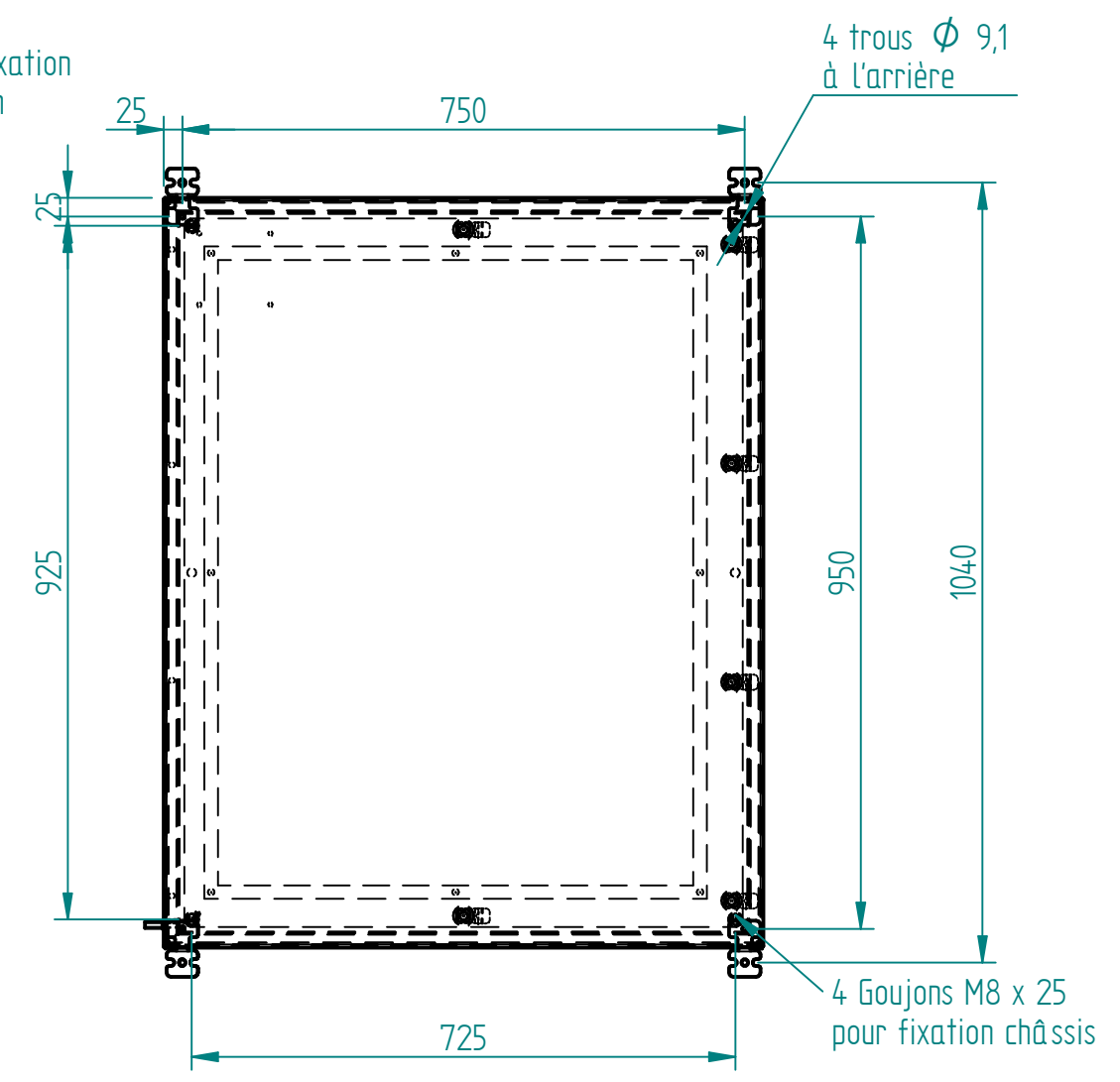
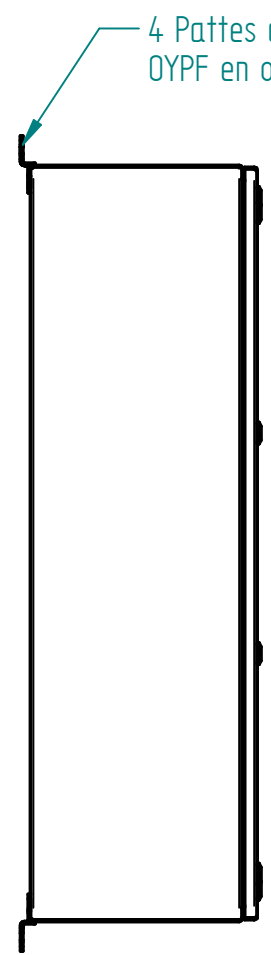
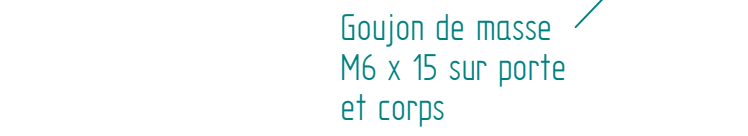
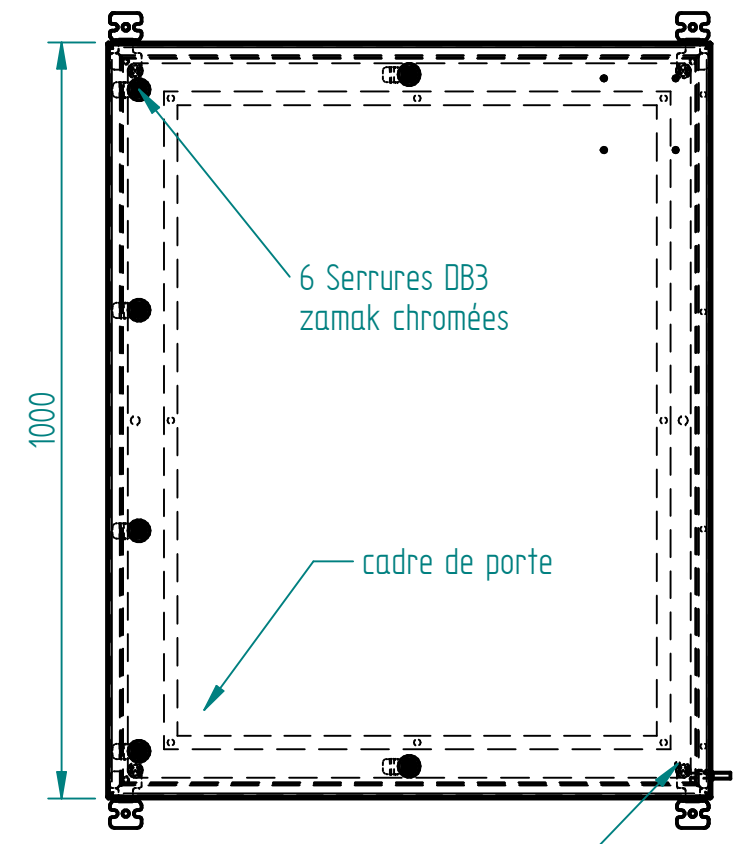
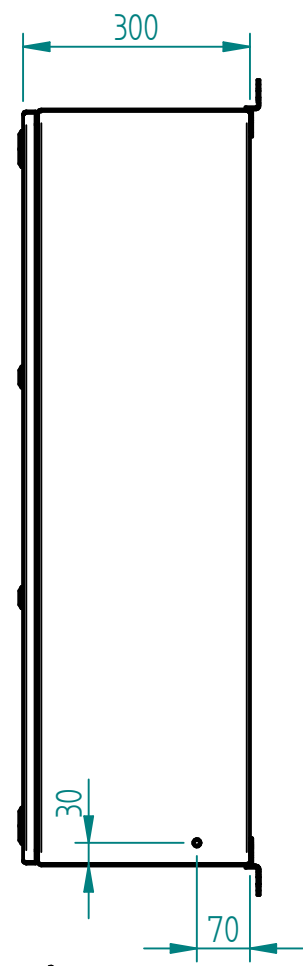
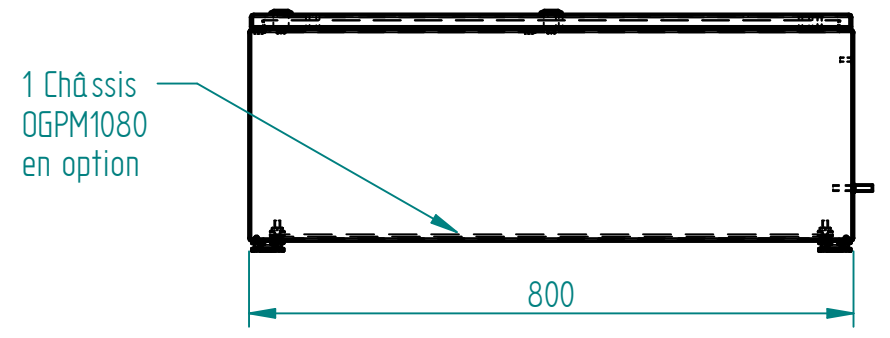


Matière inox 304L ou 316L Ep 2 finition microbillée ou peint

PLIAGE : 16 / 22



A	CLAVERIE	11/06/19	Création
Ind	Nom	Date	Commentaires
ATEX		Nom du projet : COFF-ATEX-1000x800x300	
Echelle : 1:10	Feuille : 1 / 2	Client :	
		Document n° : PLAN-CXAN108030	
MARBORE			