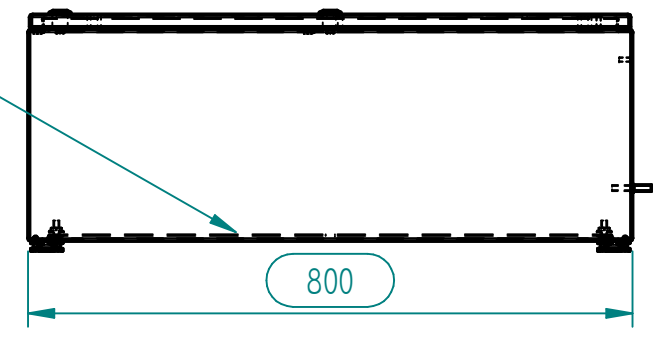


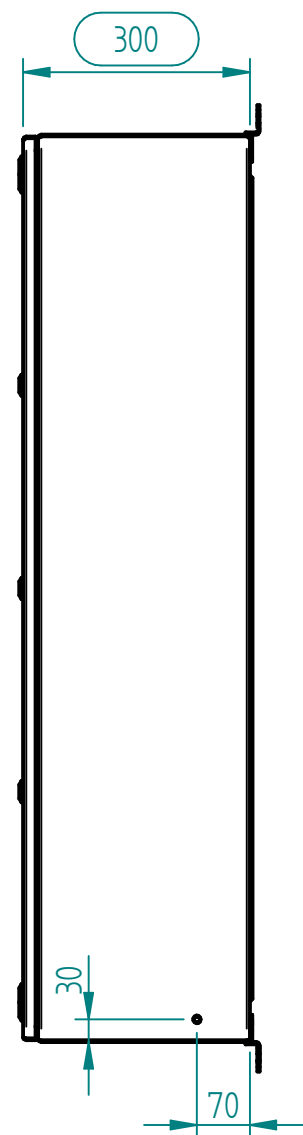
Matière inox 304L ou 316L Ep 2 finition microbillée ou peint

PLIAGE : 16 / 22

1 Châssis OGPM1280 en option



800



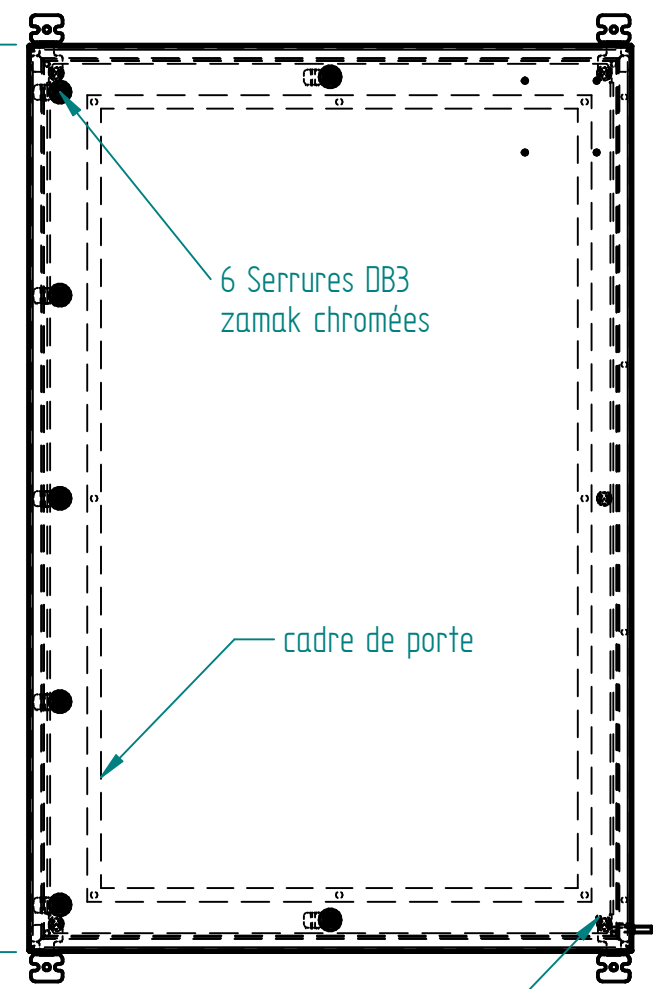
300

70

6 Serrures DB3 zamak chromées

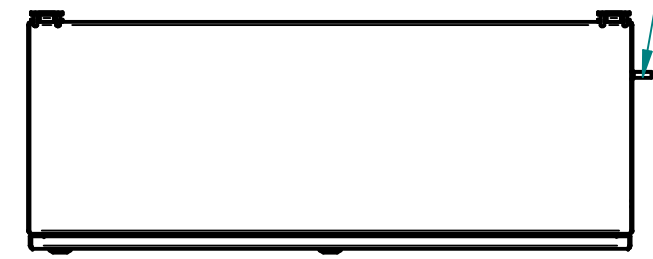
1200

cadre de porte

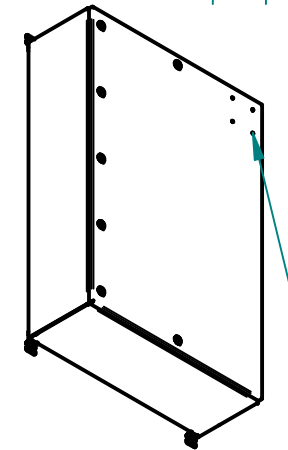


Goujon de masse M6 x 15 sur porte et corps

1 Goujon de masse M8 x 25 inter / exter

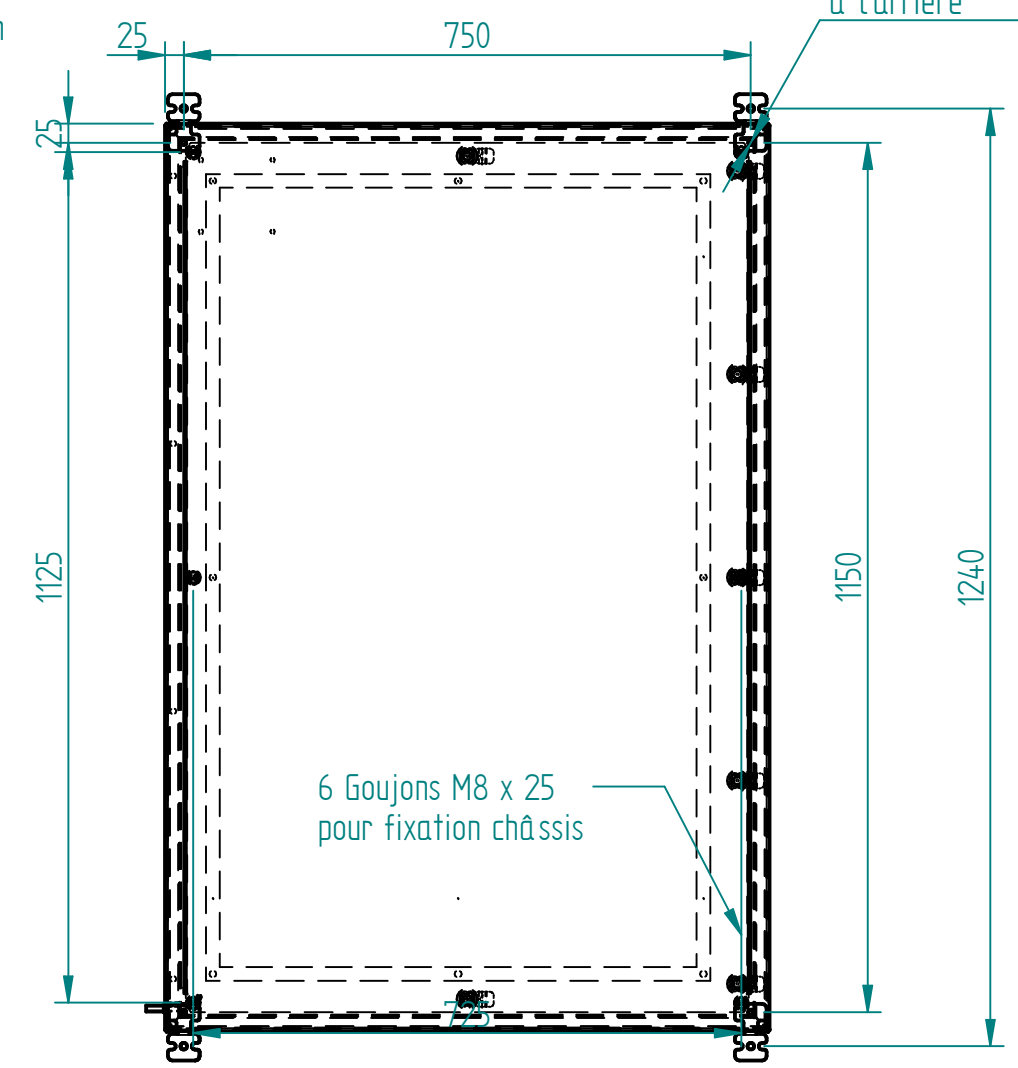


4 inserts borgnes M4 pour plaque de marquage si besoin suivant zone ATEX



4 Pattes de fixation OYPF en option

4 trous Ø 9,1 à l'arrière



6 Goujons M8 x 25 pour fixation châssis

| | | | |
|-------------------|--------------------|---|--------------|
| A | CLAVERIE | 11/06/19 | Création |
| Ind | Nom | Date | Commentaires |
| ATEX | | Nom du projet : COFF-ATEX-1200x800x300 | |
| Echelle : 1:10 | Feuille : 1 / 2 | Client : | |
| | | Document n° : PLAN-CXAN128030 | |
| MARBORE | | | |