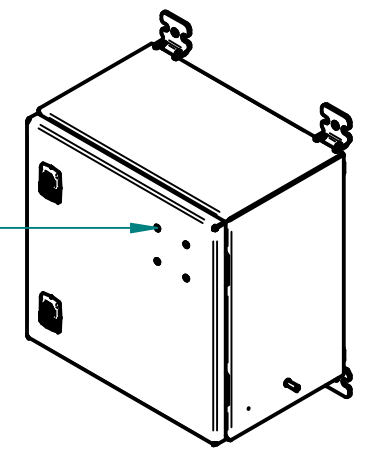


Matière inox 304L ou 316L (suivant commande client) Ep 1.5  
 finition microbillée ou peint (suivant commande client)



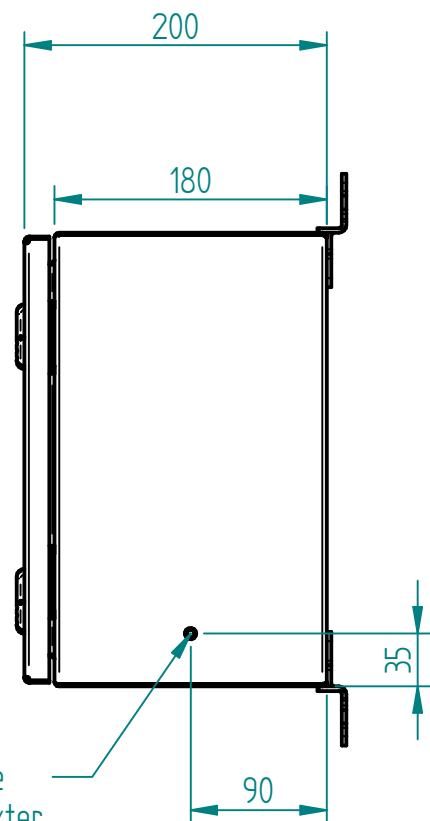
4 inserts borgnes M4 pour fixation plaque de marquage

4 Pattes de fixation NSYPFC2X

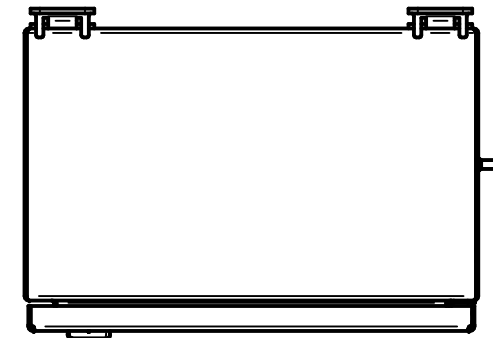
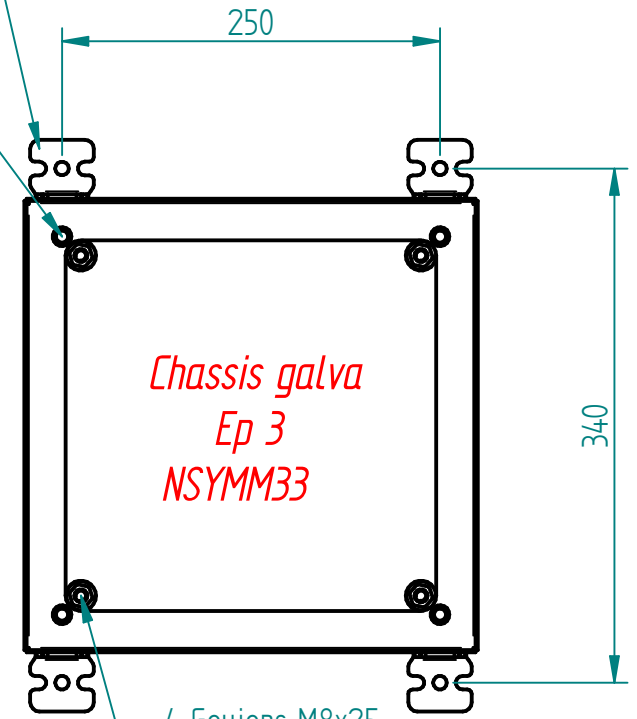
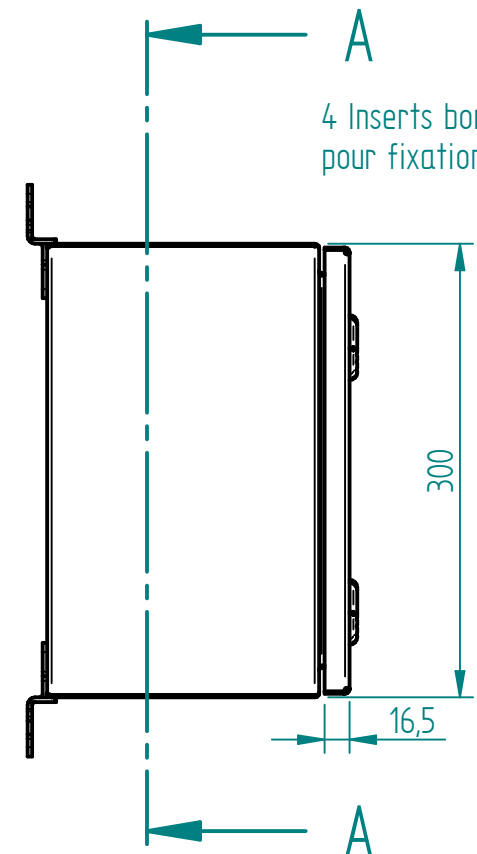
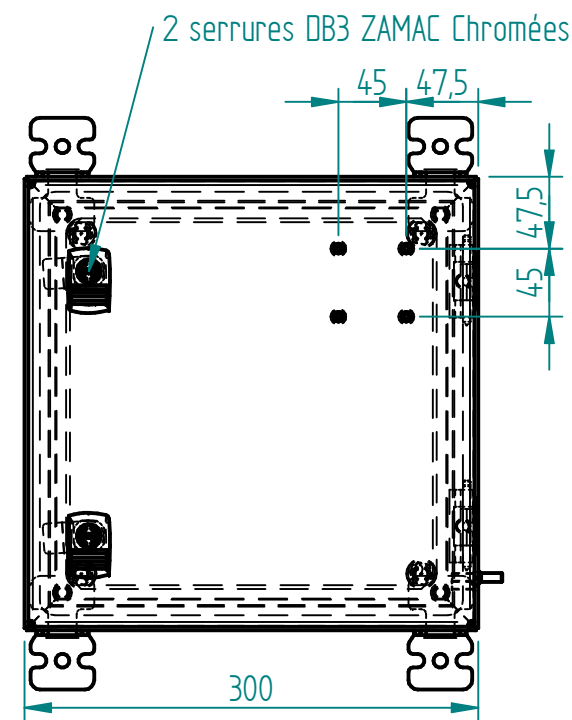
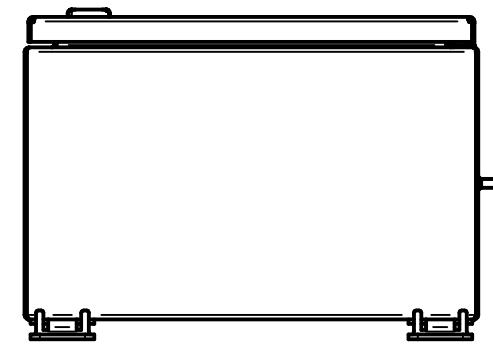
4 Inserts borgnes M6 pour fixation pattes

Chassis galva Ep 3 NSYMM33

4 Goujons M8x25  
 COUPE A-A



Goujon de terre M6 x 15 int / exter



A	CLAVERIE	11/03/2019	Création
Ind	Nom	Date	Commentaires
<b>ATEX</b>		Nom du projet :	
Echelle : 1:5		Feuille : 1 / 2	
		Client :	
<b>MARBORE</b>		Document n° :	
		COFFRET ATEX H300 L300 P200	
		PLAN-CXAN303020 & CYAN303020-01	