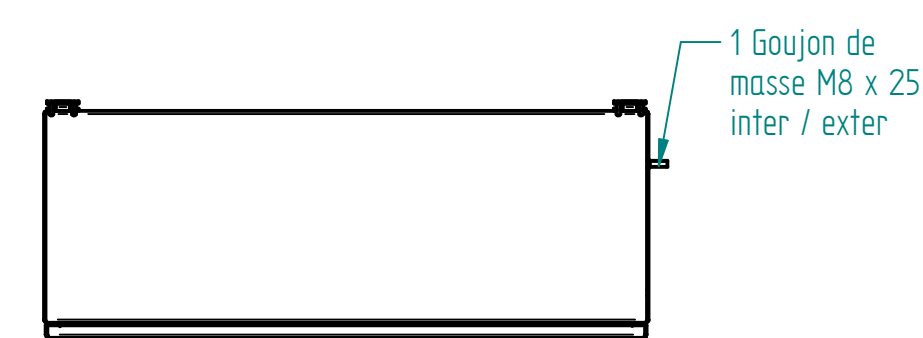
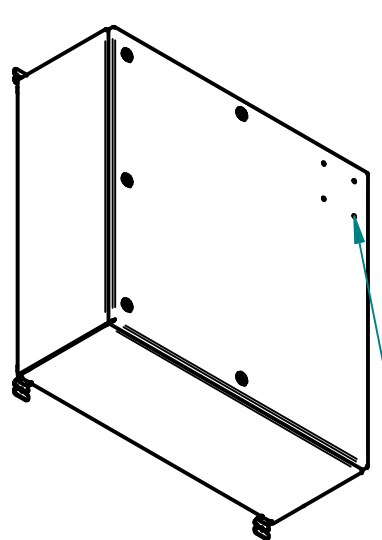
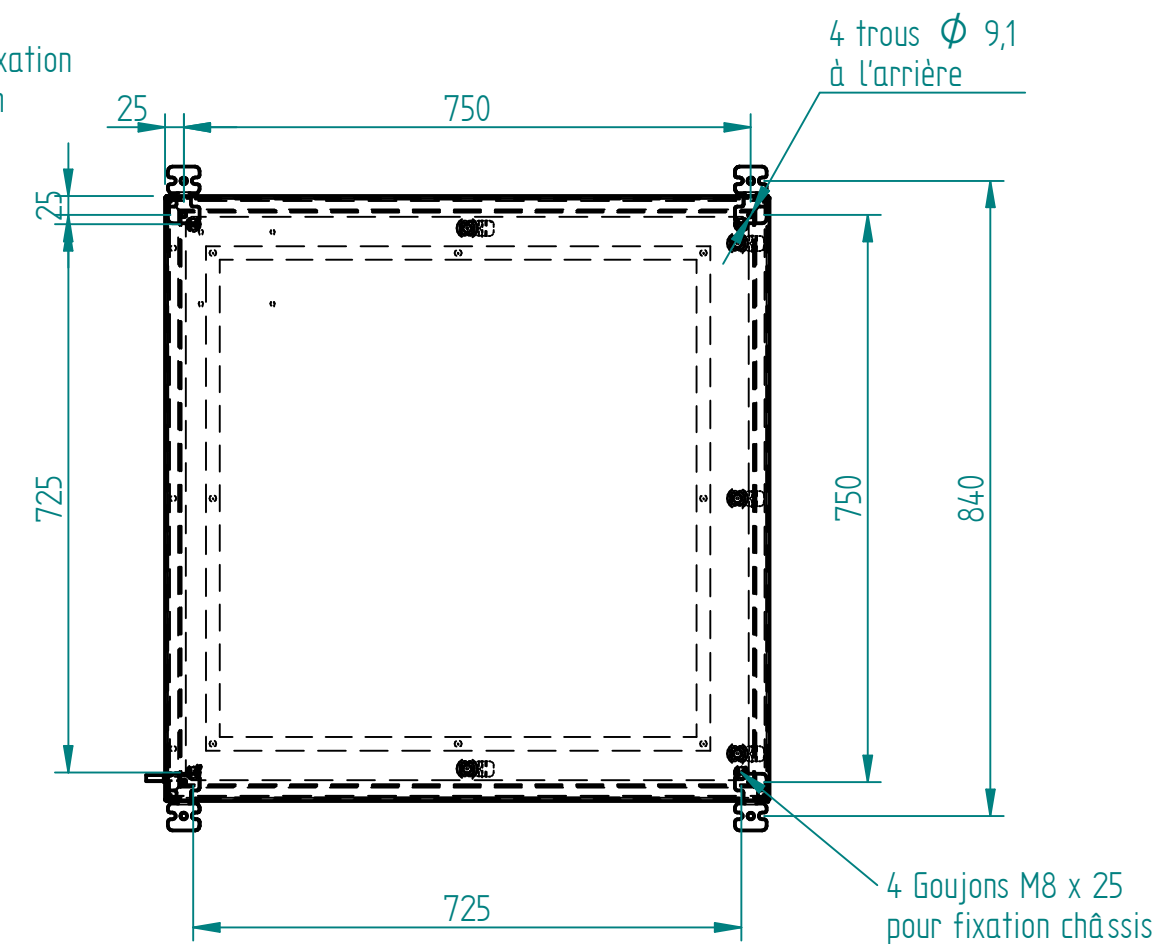
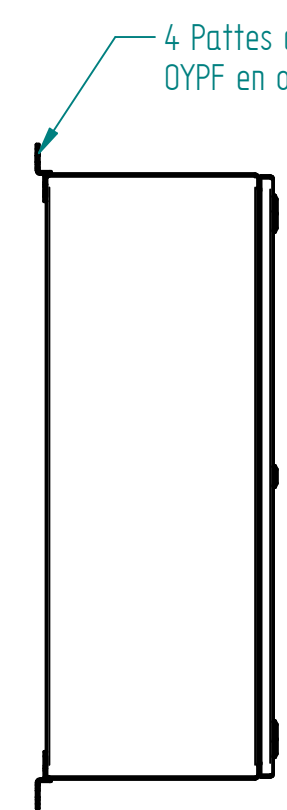
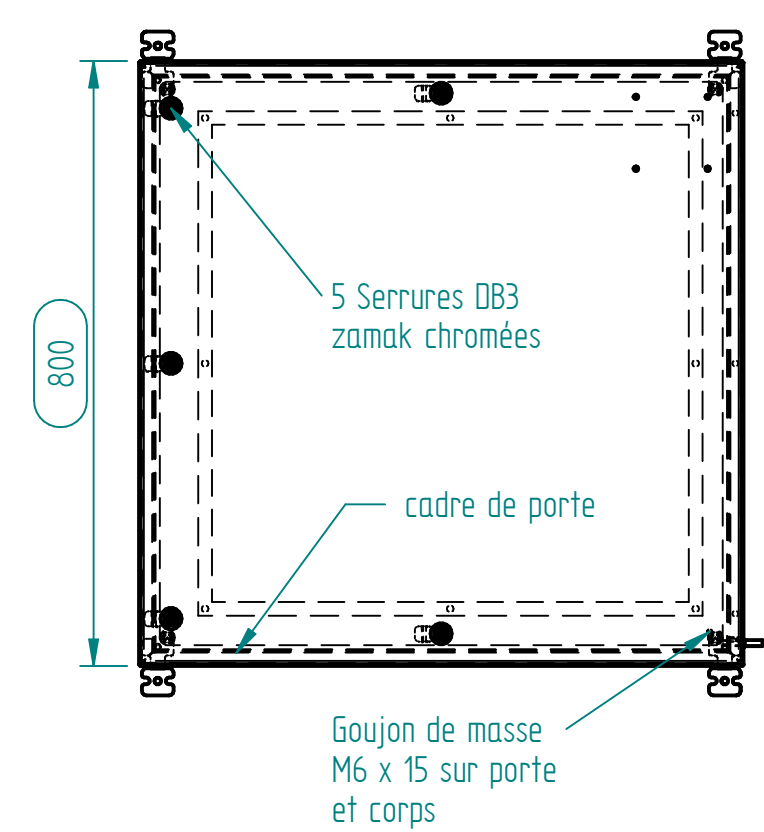
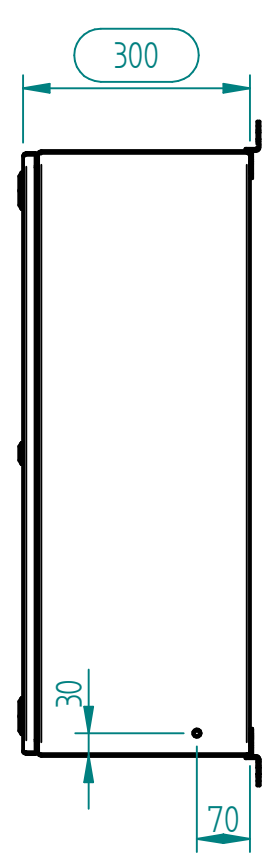
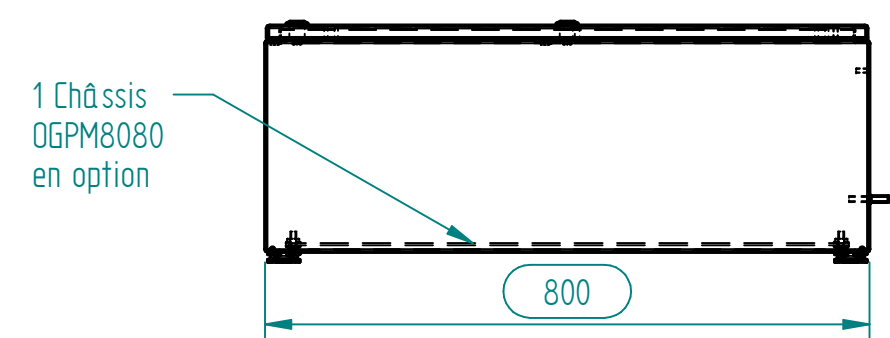


Matière inox 304L ou 316L Ep 2 finition microbillée ou peint



A	CLAVERIE	11/06/19	Création
Ind	Nom	Date	Commentaires
ATEX		Nom du projet : COFF-ATEX-800x800x300	
Echelle : 1:10	Feuille : 1 / 2	Client :	
		Document n° : PLAN-CXAN808030	
MARBORE			

H G F E D C B A

4

4

3

3

2

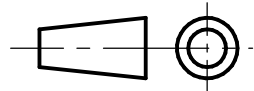
2

1

1

Pliage standard COFF ATEX : 6.5 / 12.3 / 21

H G F E D C B A

ATEX		Nom du projet :
Echelle : 1:1	Feuille : 2 / 2	
		Client :
MARBORE		Document n° :

