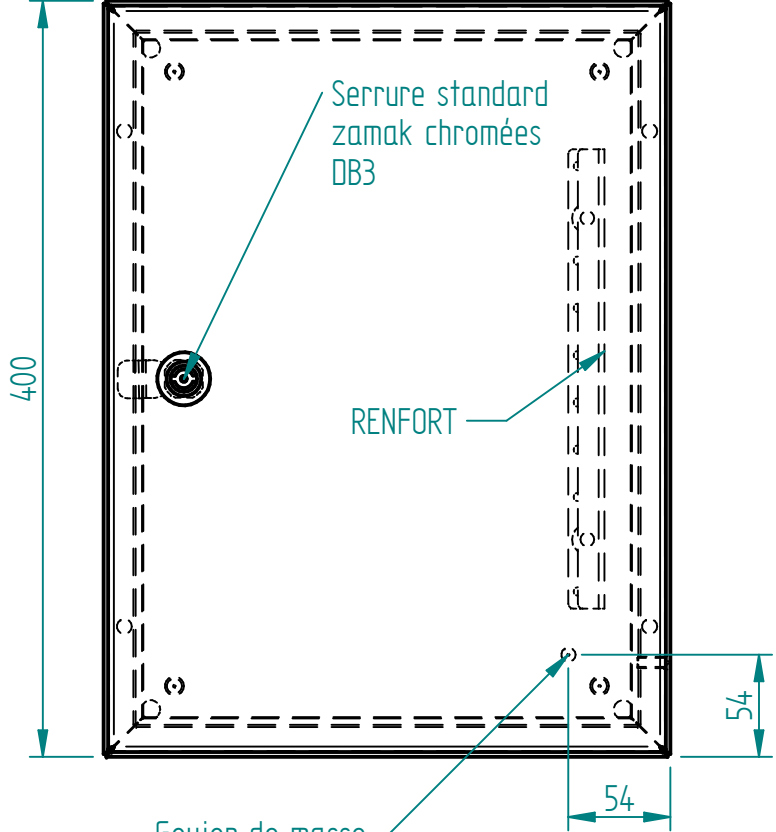
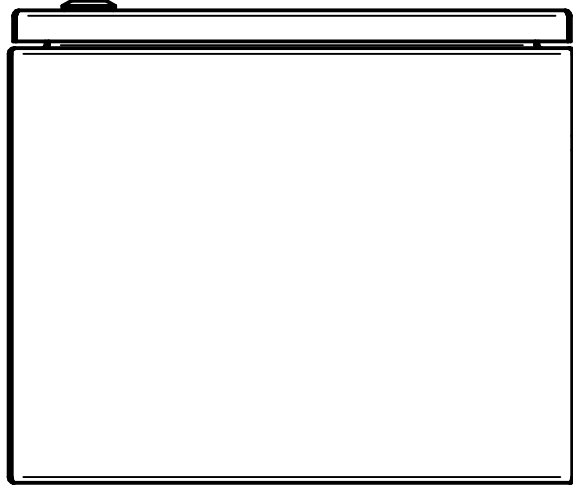
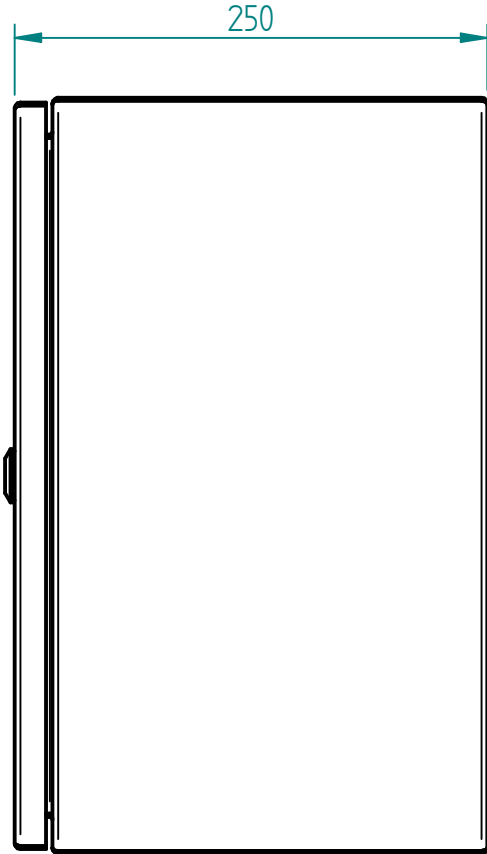
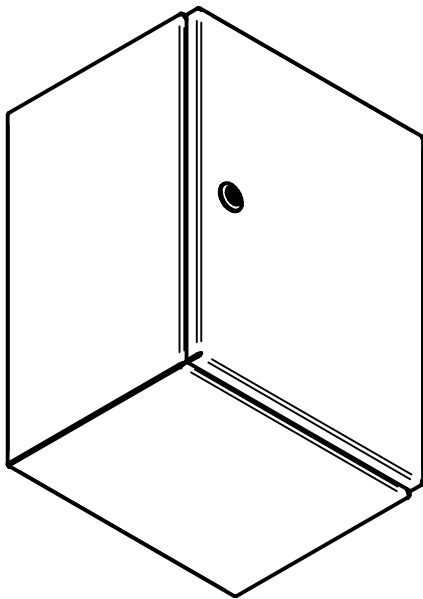
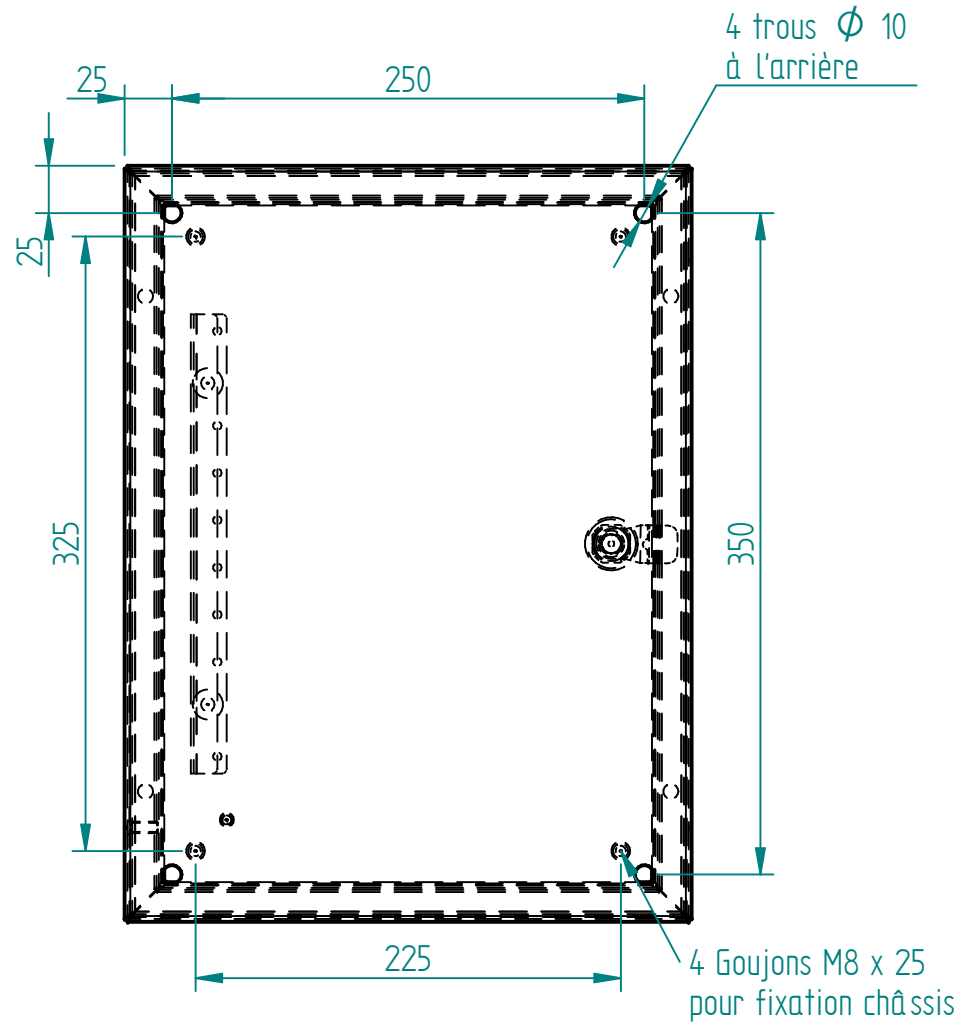
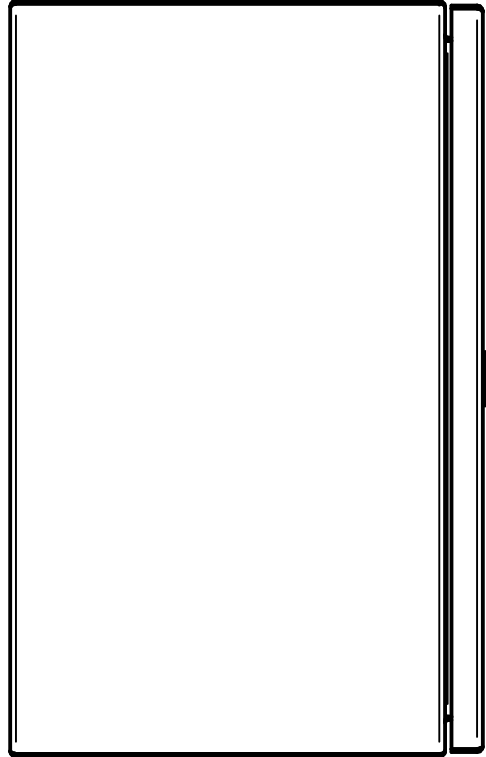
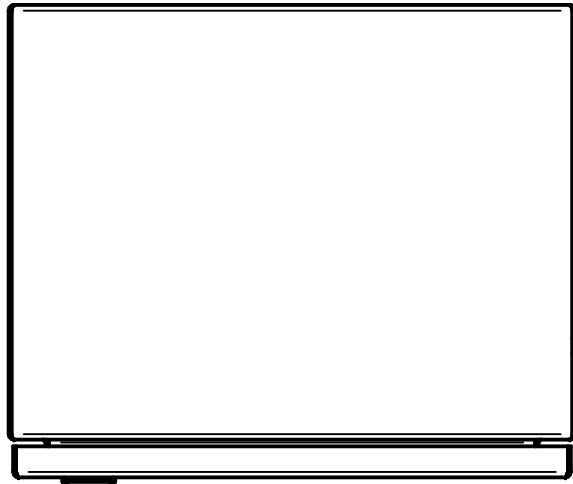


Matière inox 304L ou 316L svt demande client
 finition microbillée ou peint svt demande client



Goujon de masse M6 x 15 sur porte et corps



A	CERVERA	31/10/24	Création
Ind	Nom	Date	Commentaires
Matière :		Nom du projet :	
Echelle : 1:4		Feuille : 1 / 1	
		Client :	
MARBORE		Document n° : CX6N403025 ou CY6N403025	

COFF-400x300x250