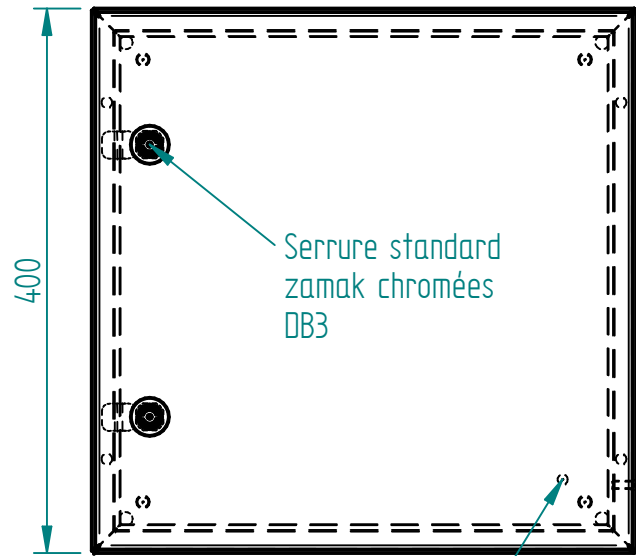
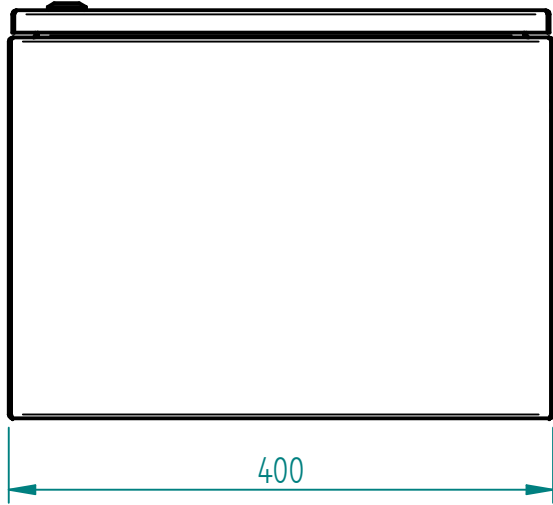
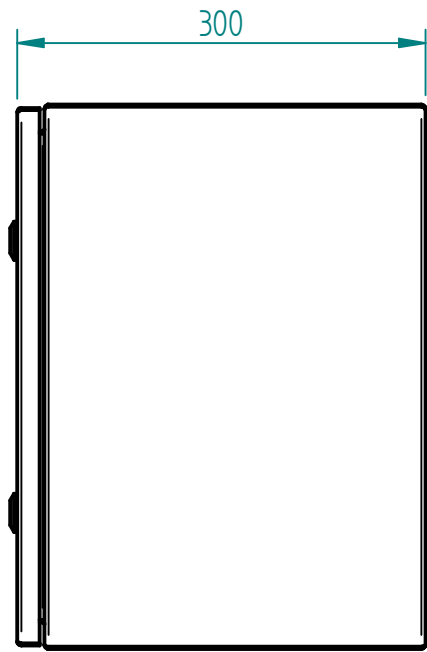
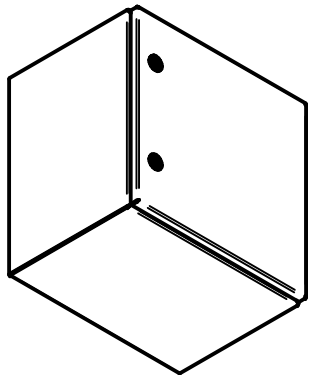
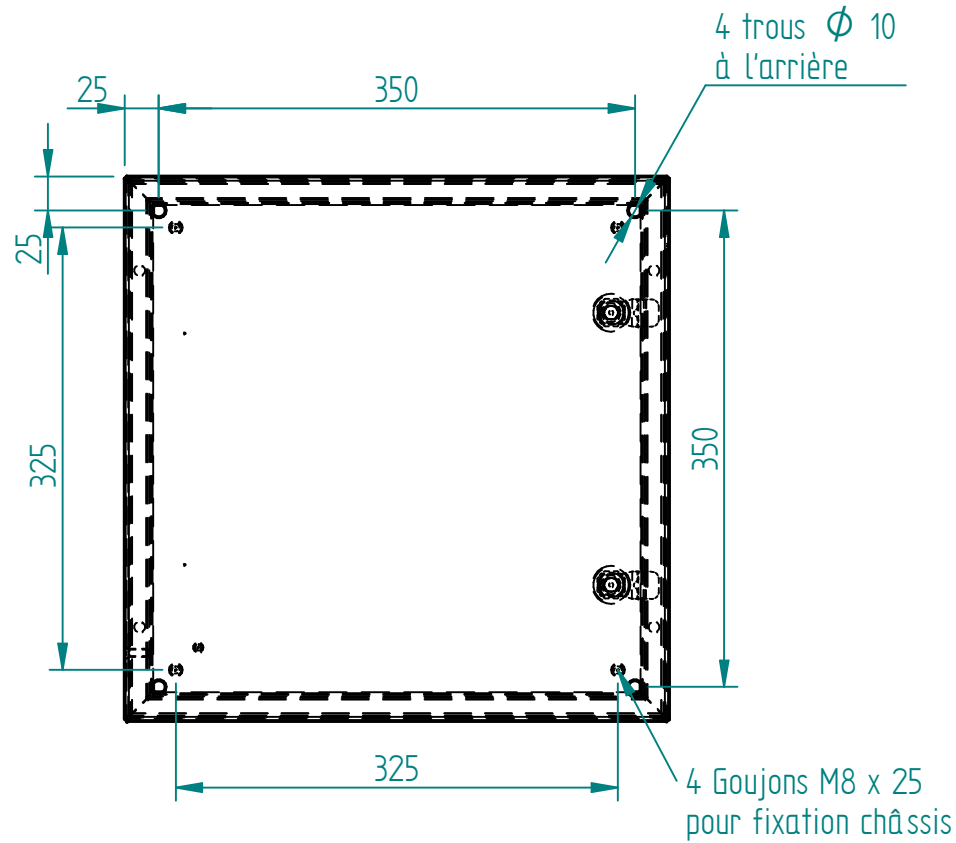
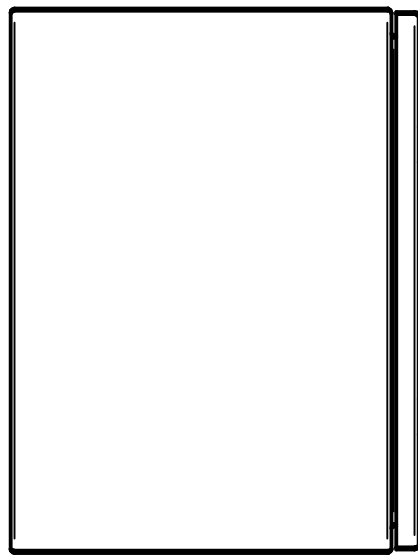


Matière inox 304L ou 316L svt demande client
 finition microbillée ou peint svt demande client



Goujon de masse
 M6 x 15 sur porte
 et corps



A	CERVERA	02/10/24	Création
Ind	Nom	Date	Commentaires
Matière :		Nom du projet :	
Echelle : 1:5.56		Feuille : 1 / 1	
		Client :	
MARBORE		Document n° : CX6N404030 ou CY6N404030	

COFF-400x400x300