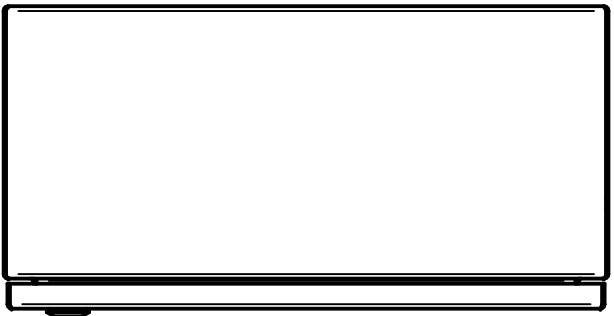
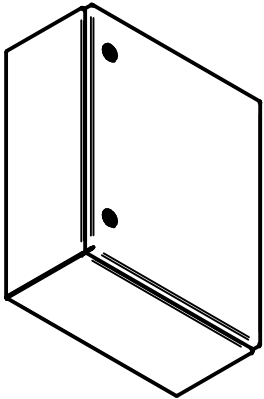
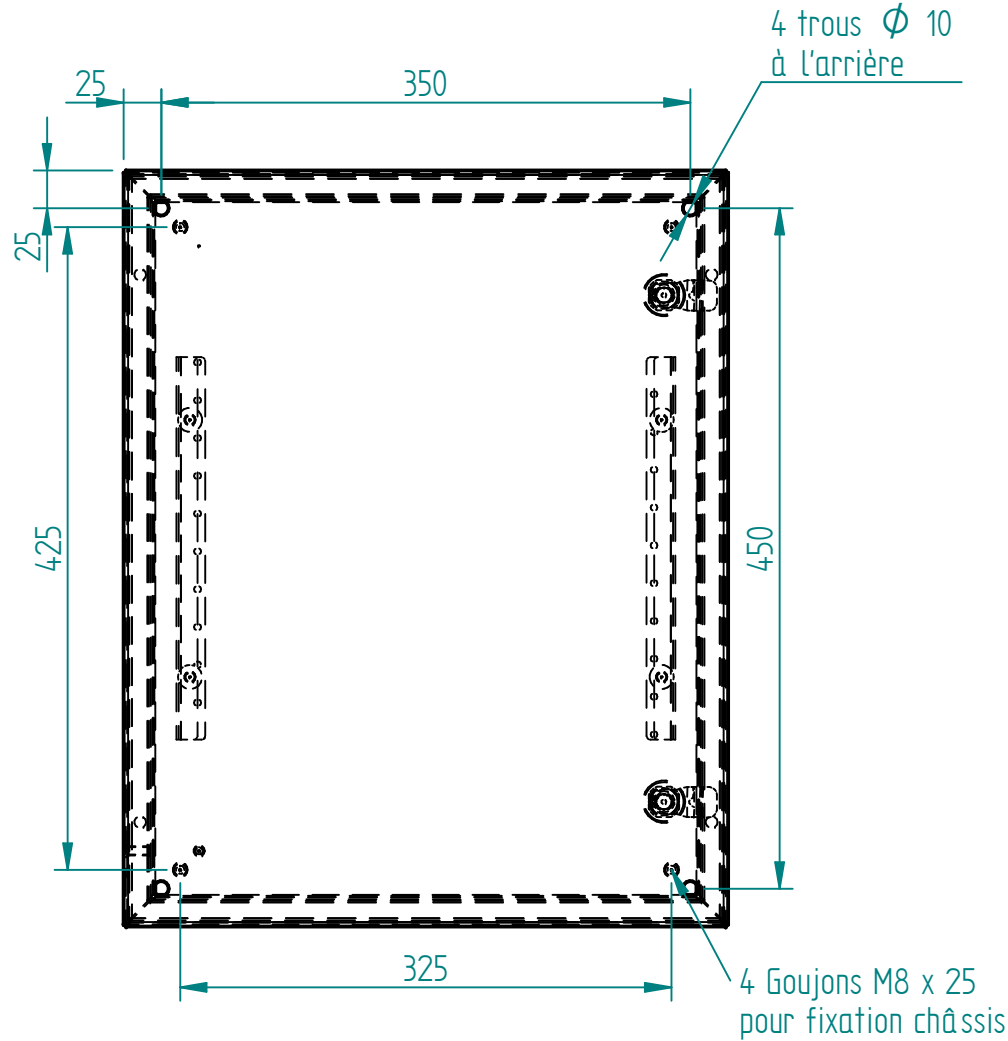
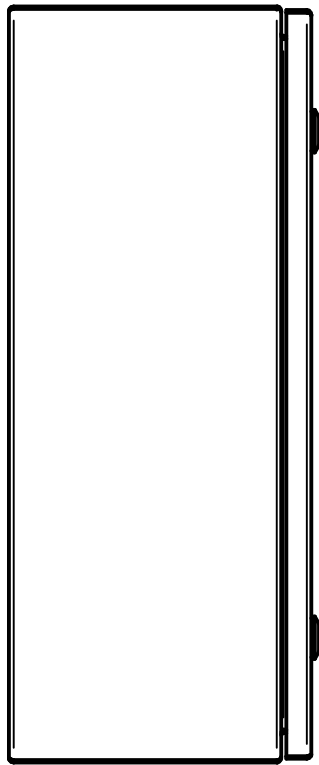
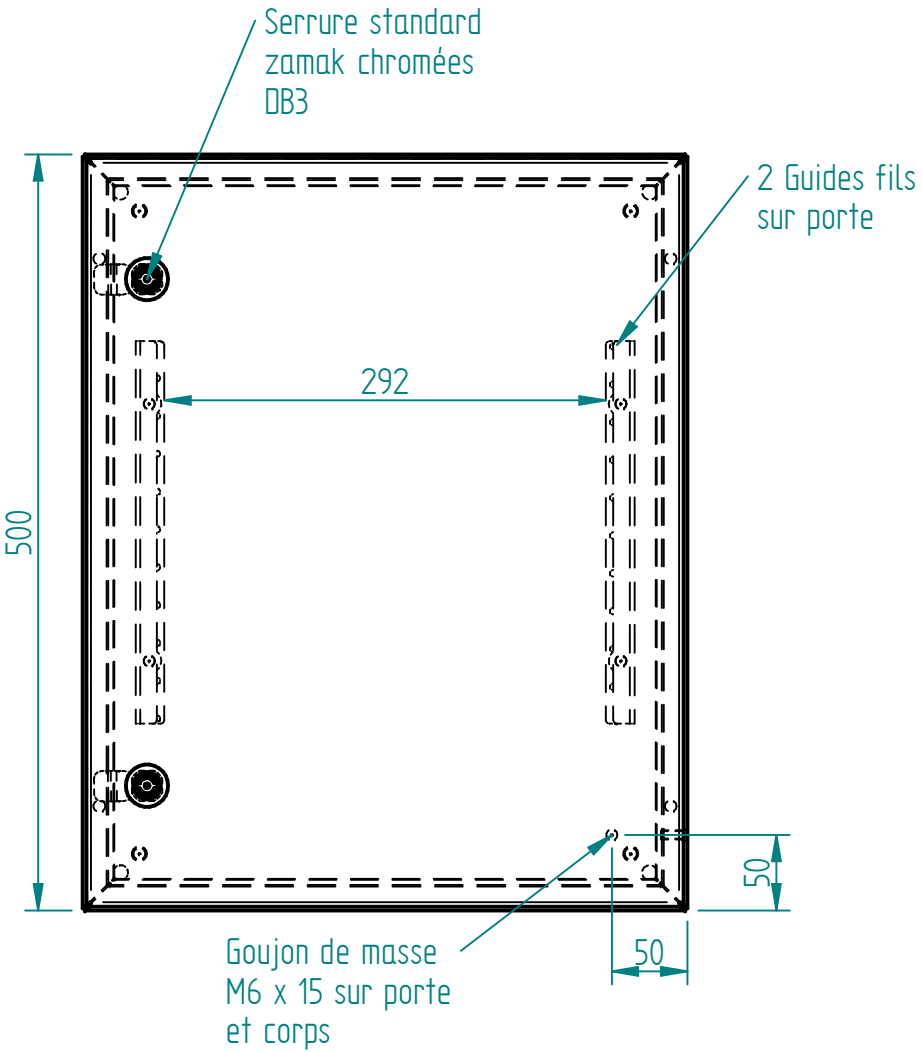
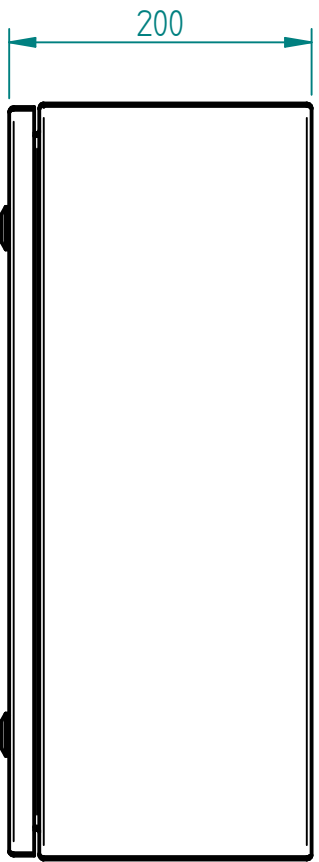
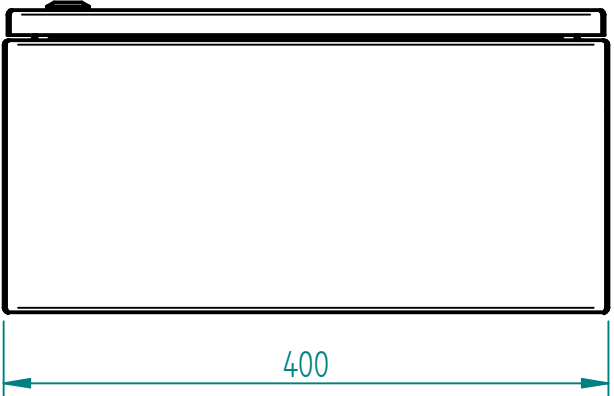


Matière inox 304L ou 316L svt demande client  
 finition microbillée ou peint svt demande client



A	CLAVERIE	25/08/17	Création
Ind	Nom	Date	Commentaires
Matière :		Nom du projet :	
Echelle : 1:5		Feuille : 1 / 1	
		Client :	
MARBORE		Document n° : <b>CX6N504020 ou CYN504020</b>	